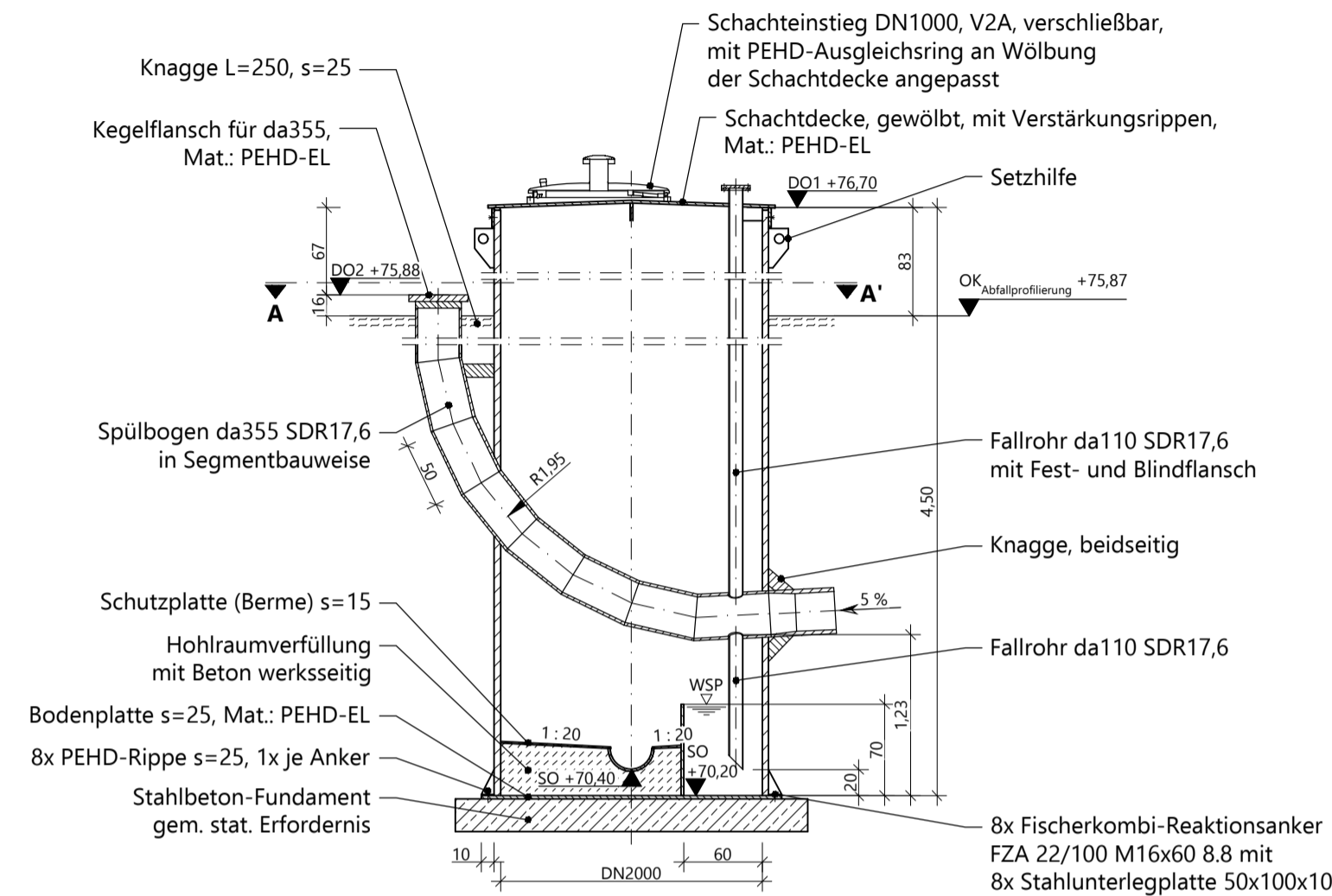
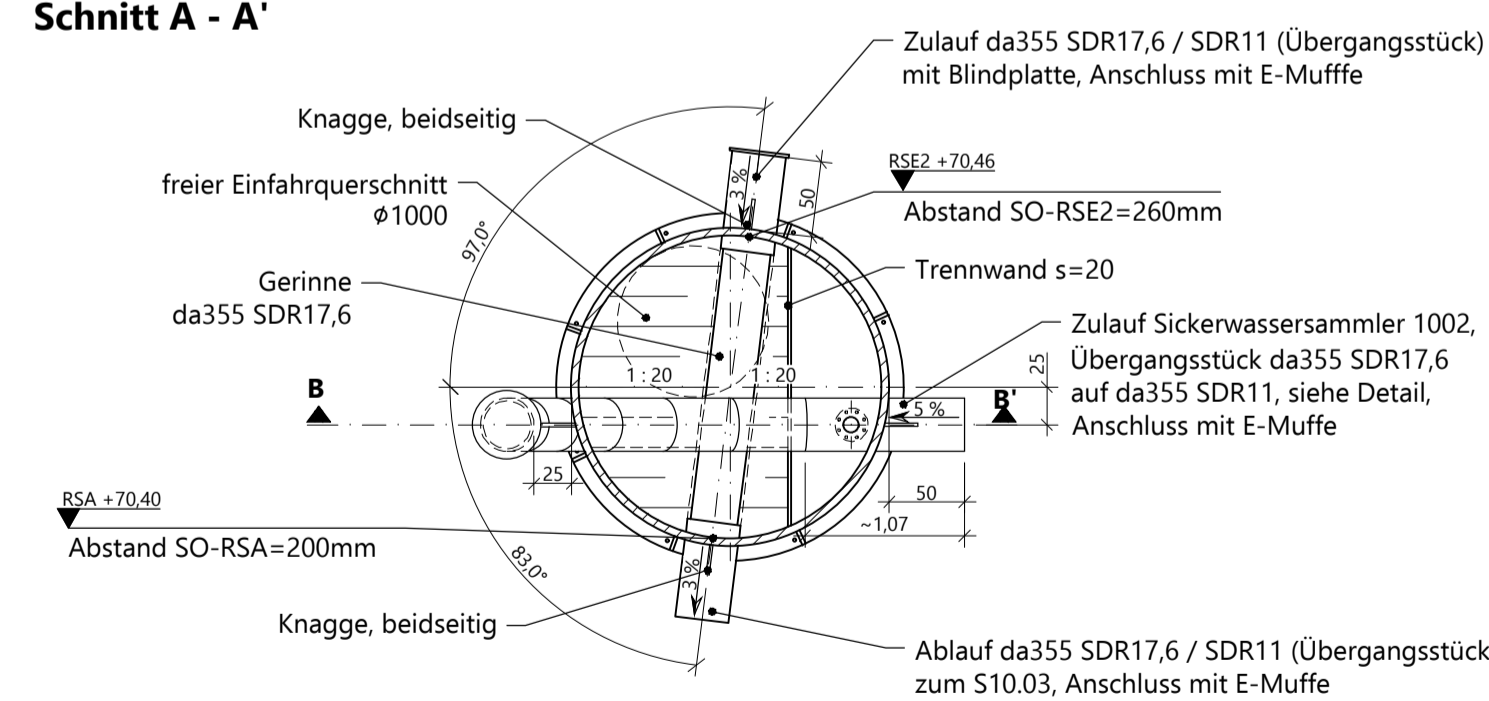


Spülschacht S10.02

Schnitt B - B'

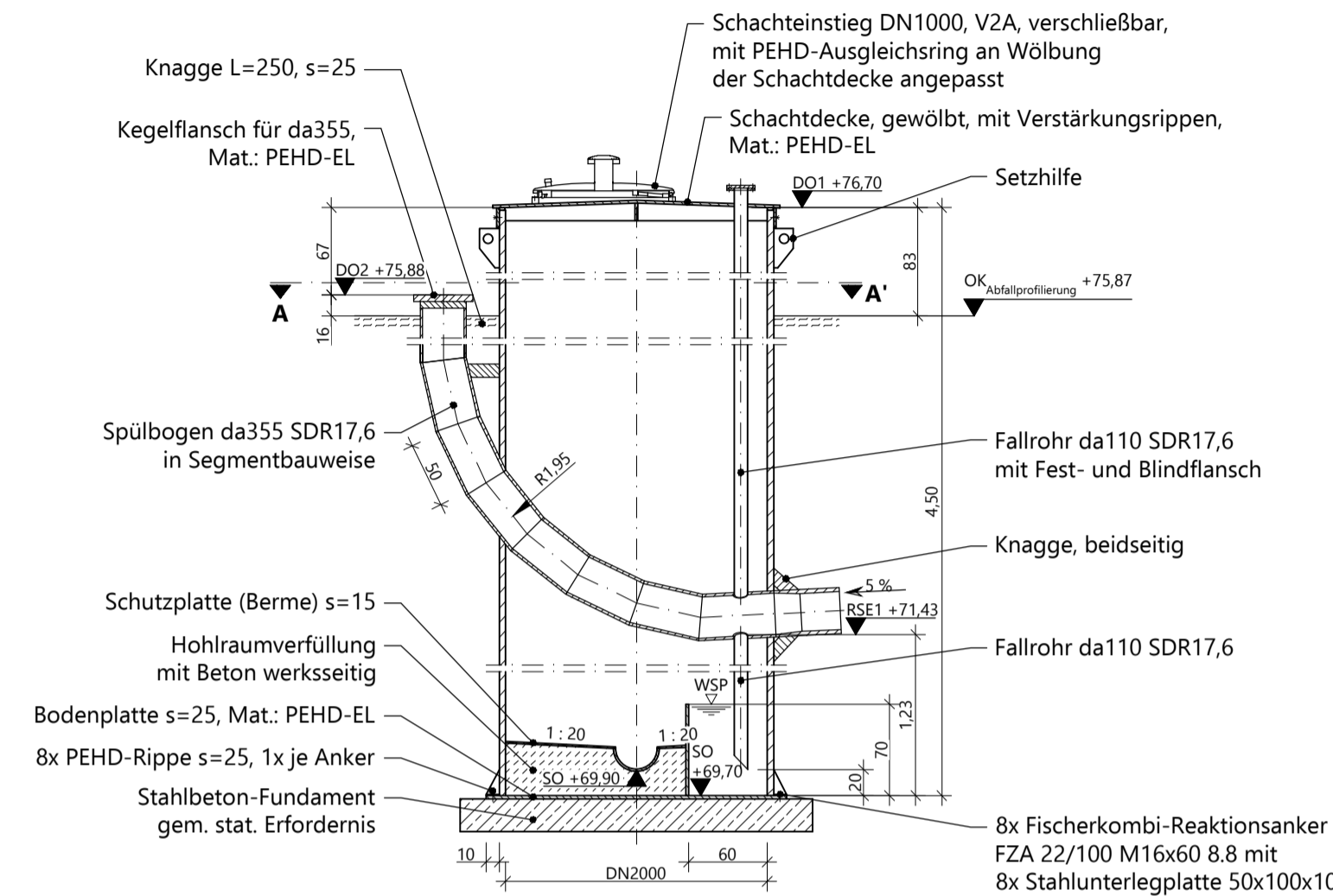


Schnitt A - A'

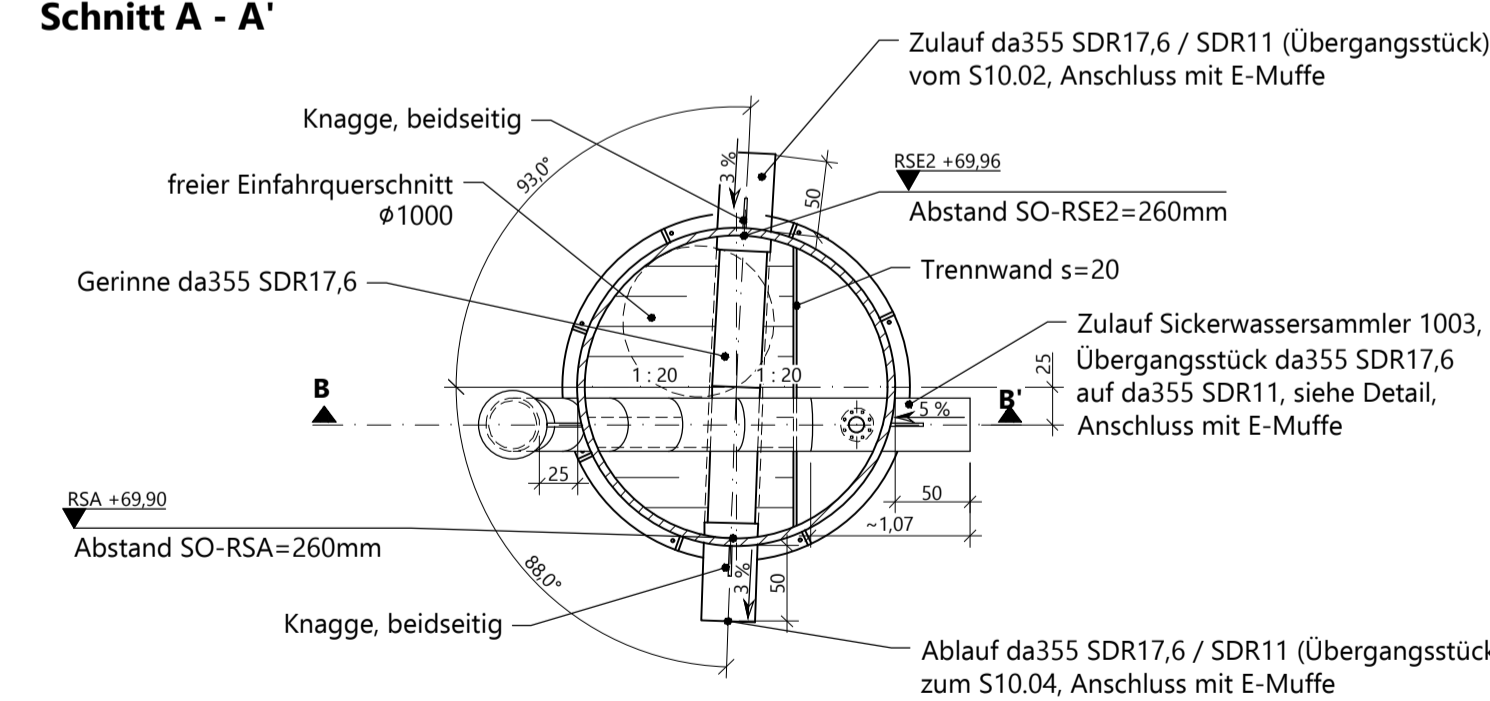


Spülschacht S10.03

Schnitt B - B'

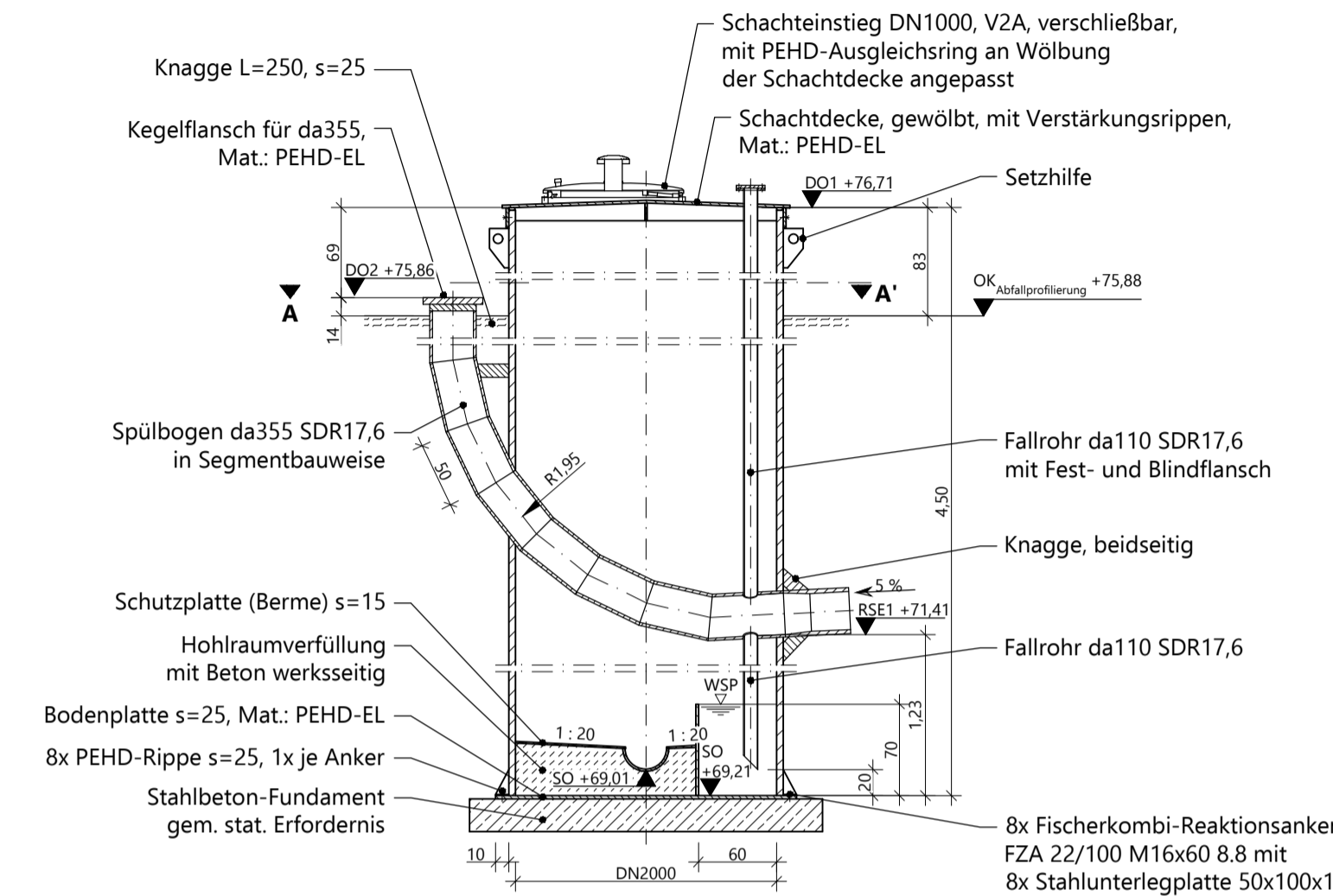


Schnitt A - A'

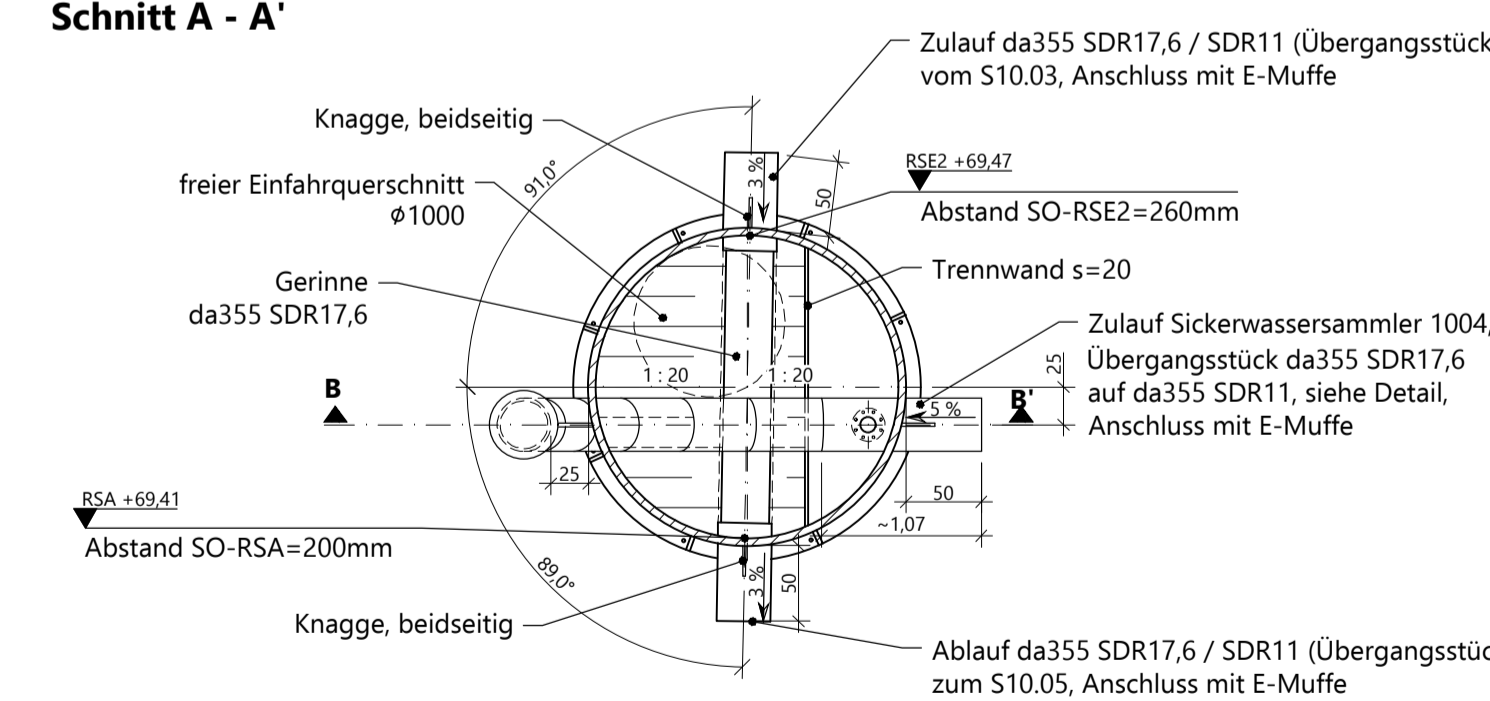


Spülschacht S10.04

Schnitt B - B'

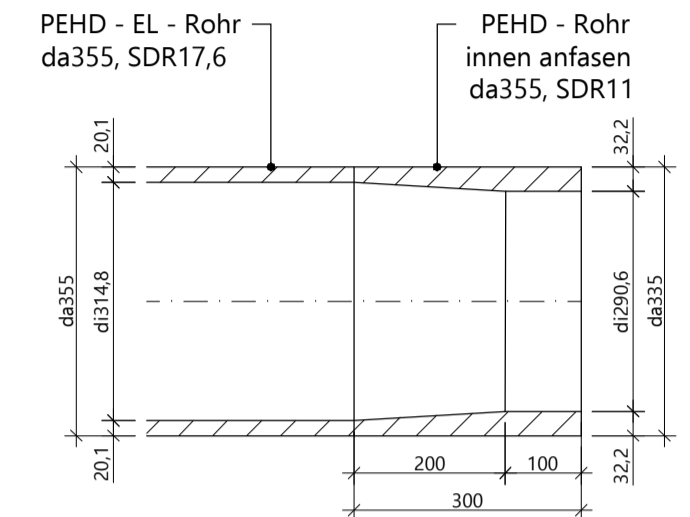


Schnitt A - A'




Detail Übergangsstück:

Darstellung in mm
1 : 10



Hinweis:

Schachtmantel mit EL - Innenbeschichtung.
Wandstärke gem. stat. Erfordernis.
Alle Einbauteile Mat.: PEHD-EL.

Projekt		Deponie Ihlenberg - Deponieabschnittstrennung mittels MFA	
Auftraggeber		für den Antragsteller Selmsdorf, den 26.01.2022	
		Ihlenberg 1 23923 Selmsdorf Tel. 038823/300 Fax 038823/30105 gez. H. Forster H. Forster gez. C. Kobel ppa. C. Kobel	
Planverfasser		für den Planverfasser Bremen, den 25.01.2022	
Umtec Prof. Biener Sasse Konertz Partnerschaft Beratender Ingenieure und Geologen Hafenwende 7 28357 Bremen Telefon: 0421 / 20759 - 0 E-Mail: info@umtec-partner.de www.umtec-partner.de		gez. T. Sasse T. Sasse	
Projekt-Nr.	Leistungsphase	Datum	
U150119_210	Genehmigungsplanung - ergänzendes Verfahren auf Planfeststellung	25.01.2022	
bearbeitet		Maßstab	
jfb		1 : 10	
gezeichnet	Planarstellung	1 : 50	
kd / sis	Details Sickerwasserschächte West S10.02, S10.03 und S10.04	Blatt	
geprüft QS	geprüft vP/PL	1501EV530	
tw	ts	02 - 3688	