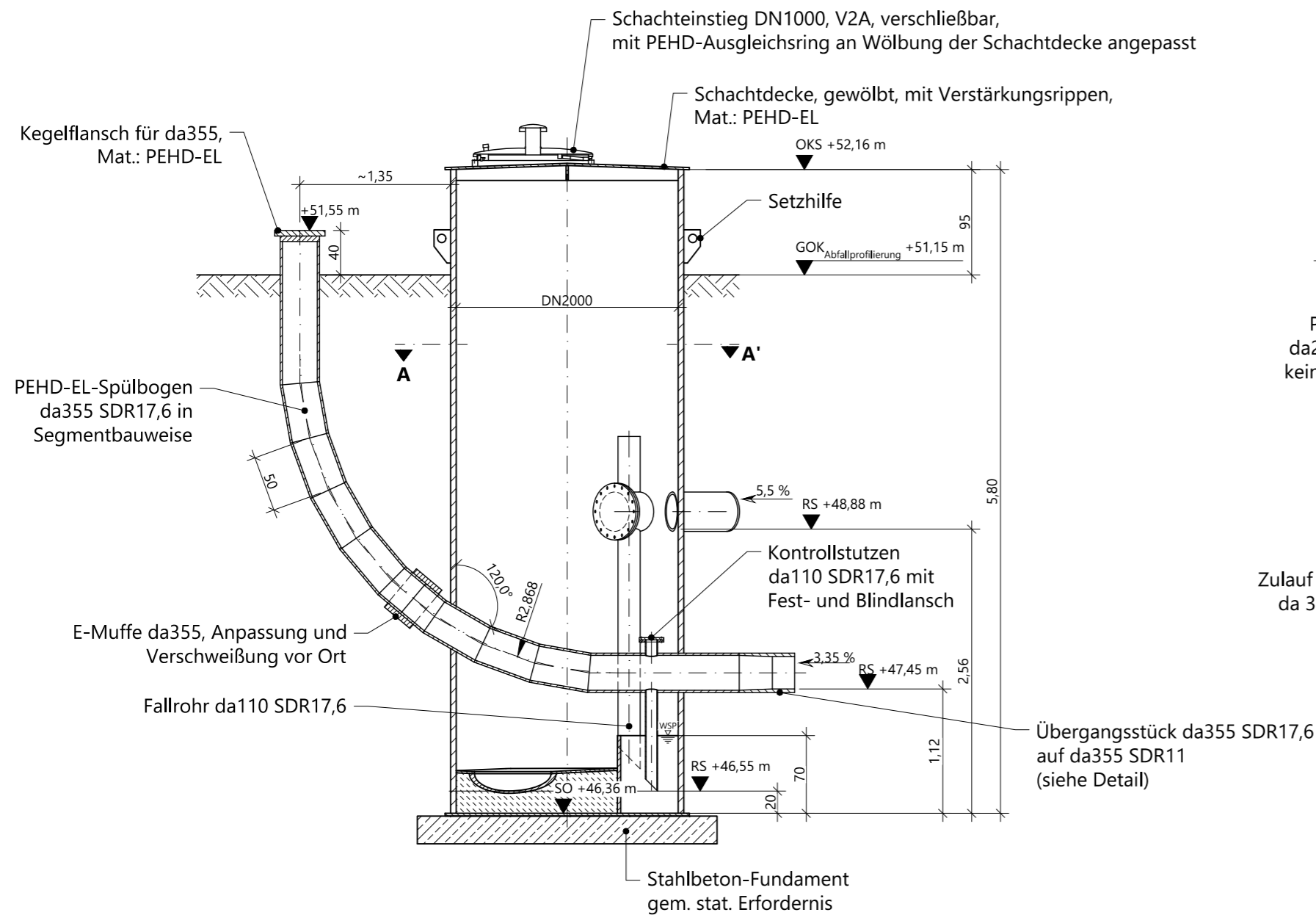
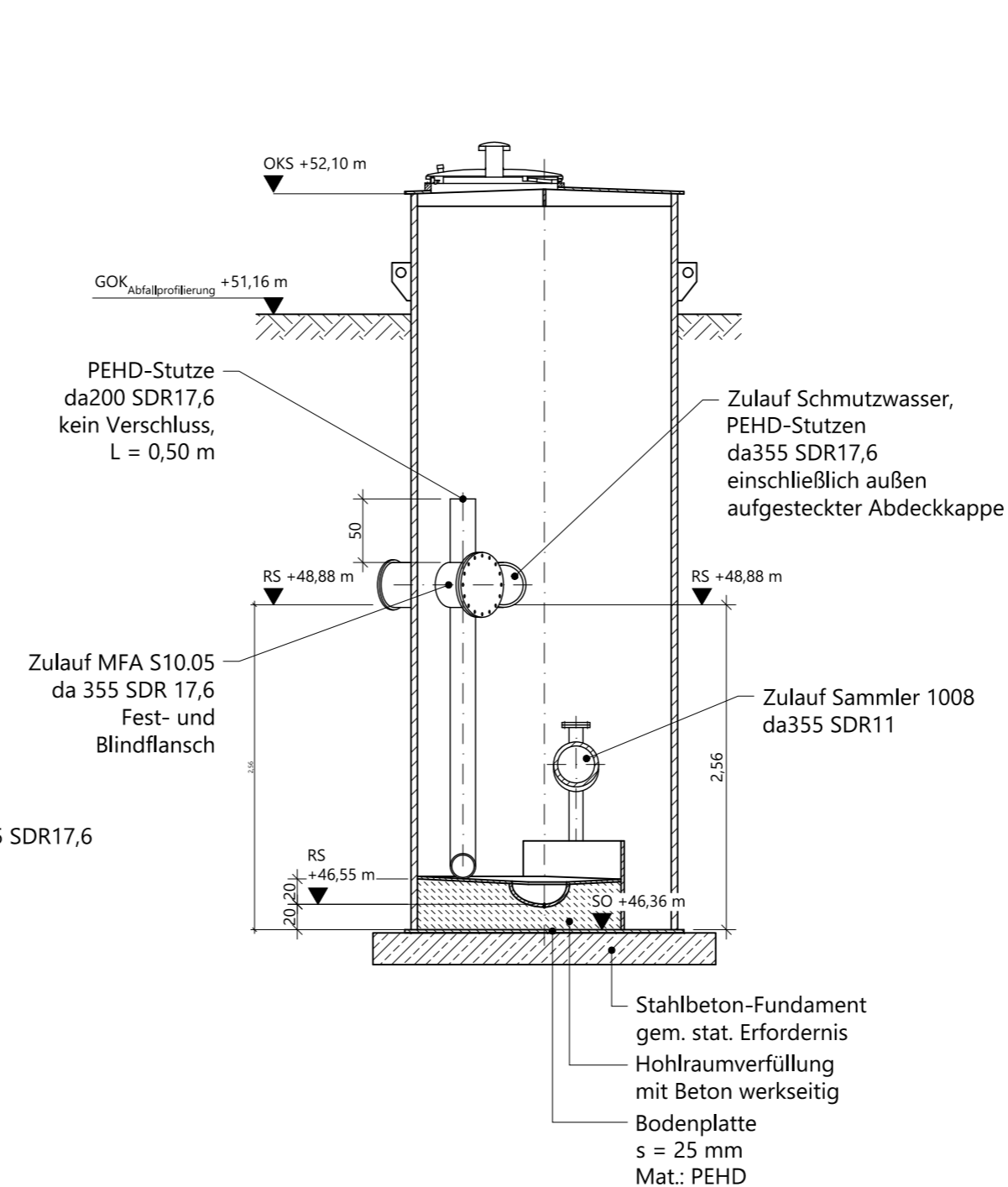


# Spülschacht S10.08

Schnitt B - B'

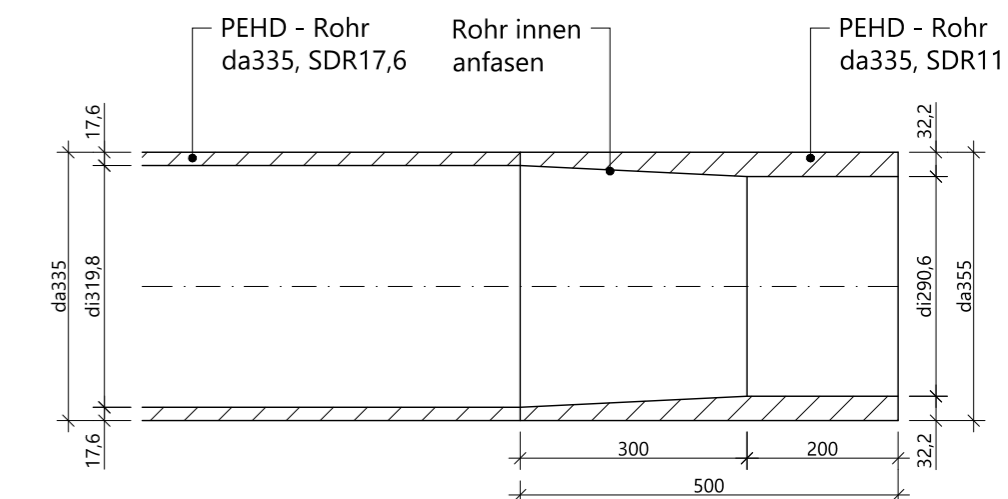


Schnitt C-C'



## Detail Übergangsstück:

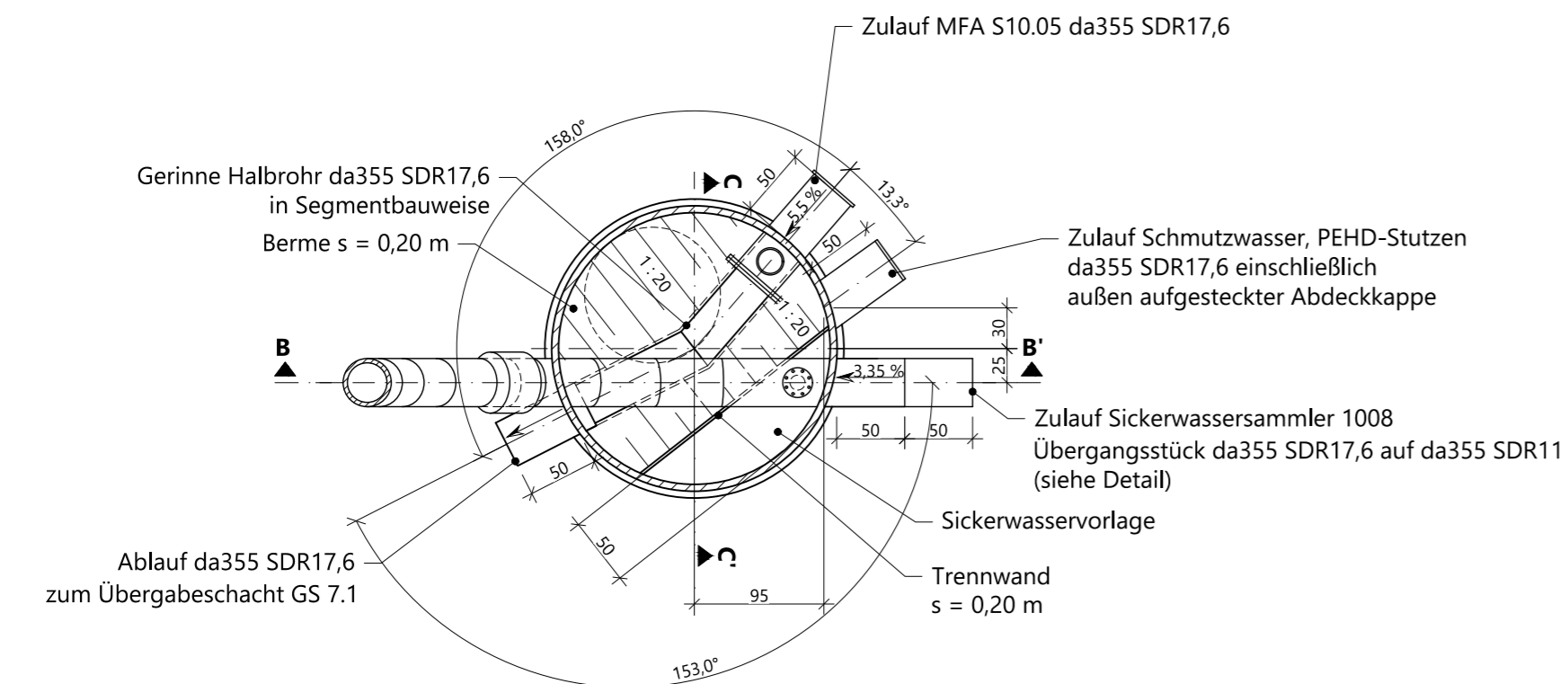
Darstellung in mm  
1 : 10



## Hinweis:

Schachtmantel DN2000 mit EL - Innenbeschichtung. Wandstärke gem. stat. Erfordernis. Alle Einbauteile Mat.: PEHD-EL.

Schnitt A - A'



Projekt		<b>Deponie Ihlenberg - Deponieabschnittstrennung mittels MFA</b>	
Auftraggeber		für den Antragsteller Selmsdorf, den 26.01.2022	
		Ihlenberg 1 23923 Selmsdorf Tel. 038823/300 Fax 038823/30105	gez. H. Forster H. Forster
Planverfasser		für den Planverfasser Bremen, den 25.01.2022	
<b>Umtec   Prof. Biener   Sasse   Konertz</b>		gez. C. Kobel ppa. C. Kobel	
Partnerschaft Beratender Ingenieure und Geologen Haferwende 7 28357 Bremen		Telefon: 0421 / 20759 - 0 E-Mail: info@umtec-partner.de www.umtec-partner.de	gez. T. Sasse T. Sasse
Projekt-Nr	Leistungsphase	Datum	
U150119_210	Genehmigungsplanung - ergänzendes Verfahren auf Planfeststellung	25.01.2022	
bearbeitet	gezeichnet	Maßstab	
jfb	kd / sis	1 : 10 1 : 50	
geprüft QS	geprüft vP/PL	Blatt	
tw	ts	1501EV510 02 - 3685	

U:\15\U150119\_210\_IAG\_MFA\_PP\04\_Plane\CAD\03\_EP\_GP\150119\_210\_EV510-531\_Details\_Sickenwasserschächte.dwg