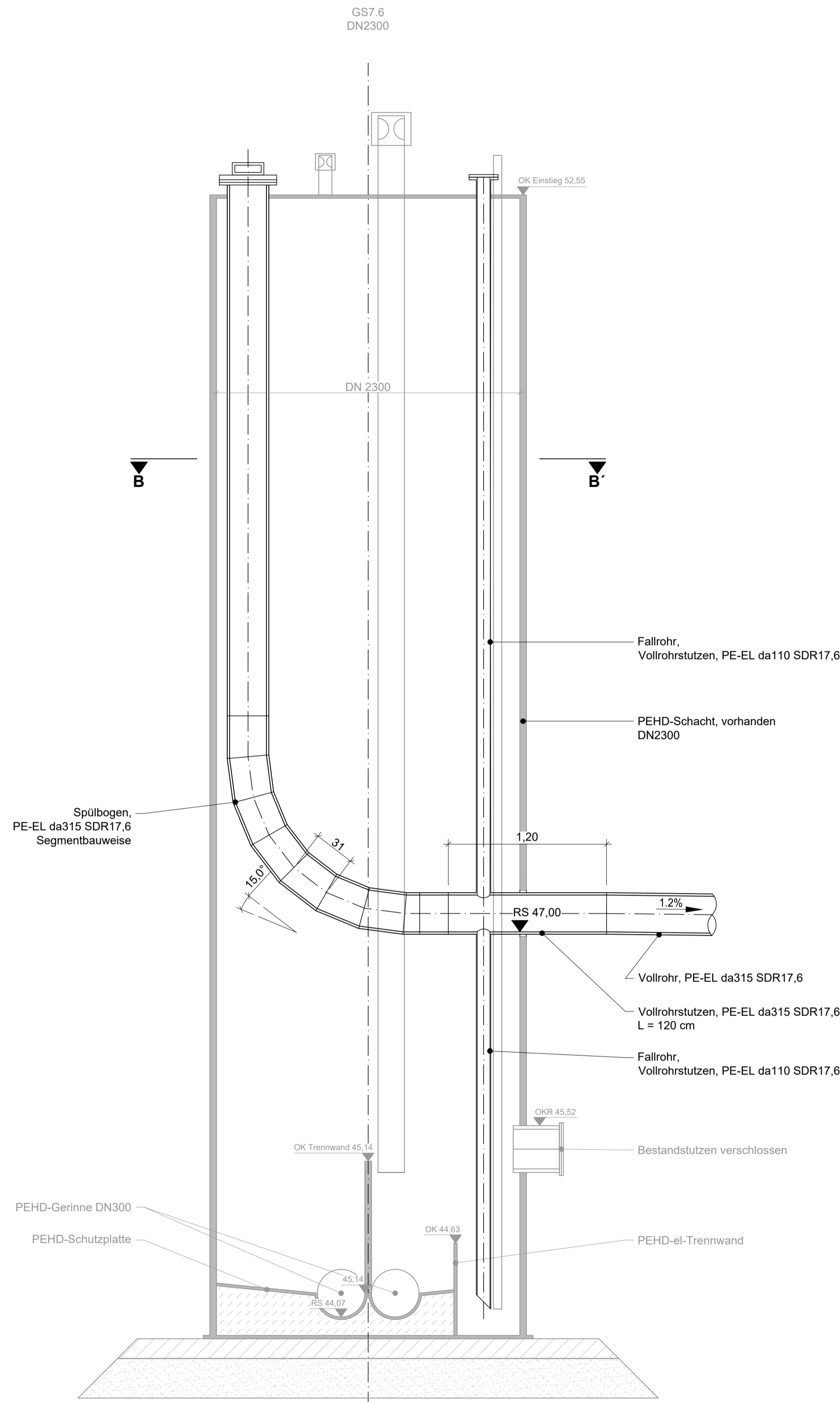
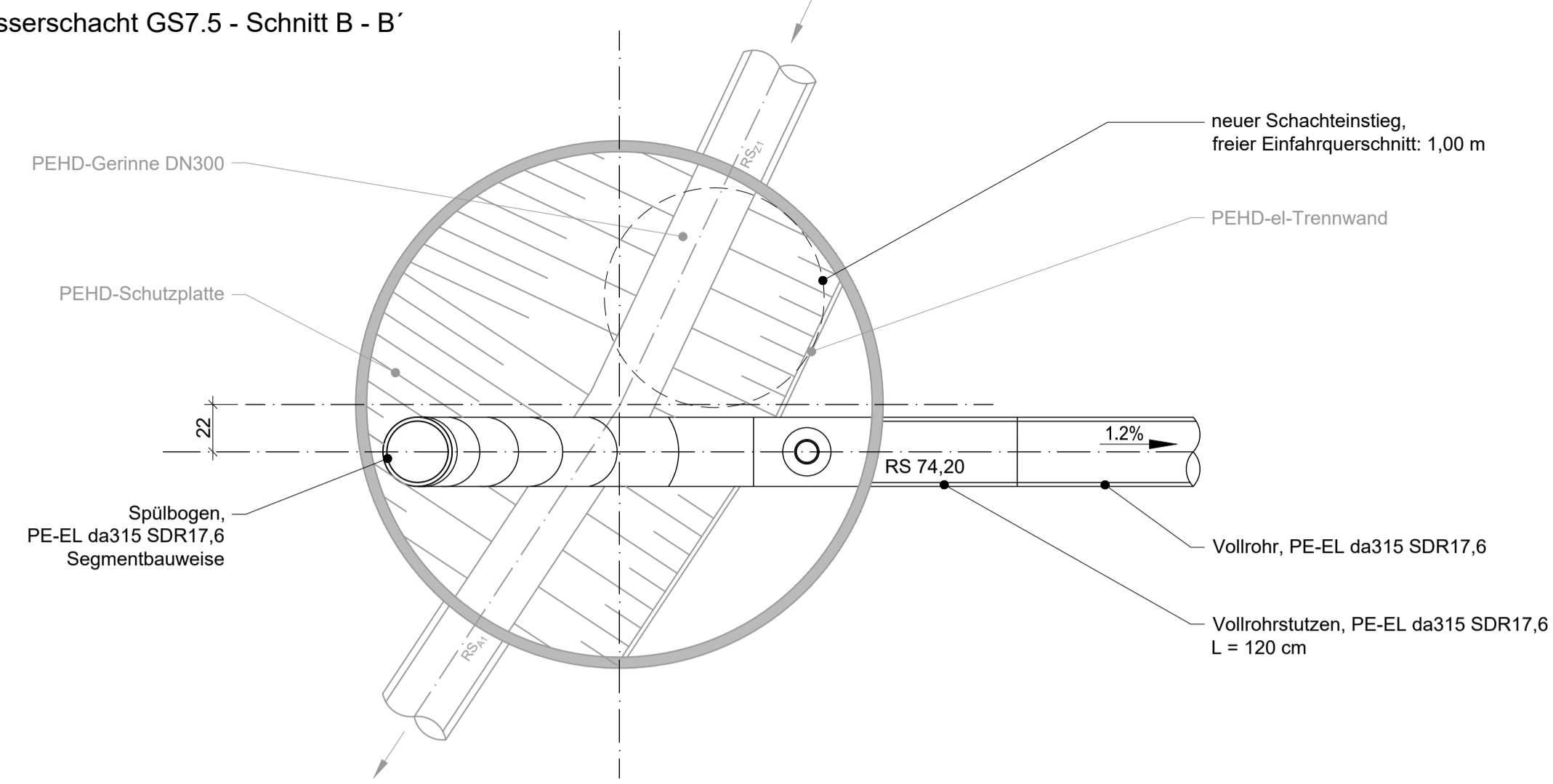


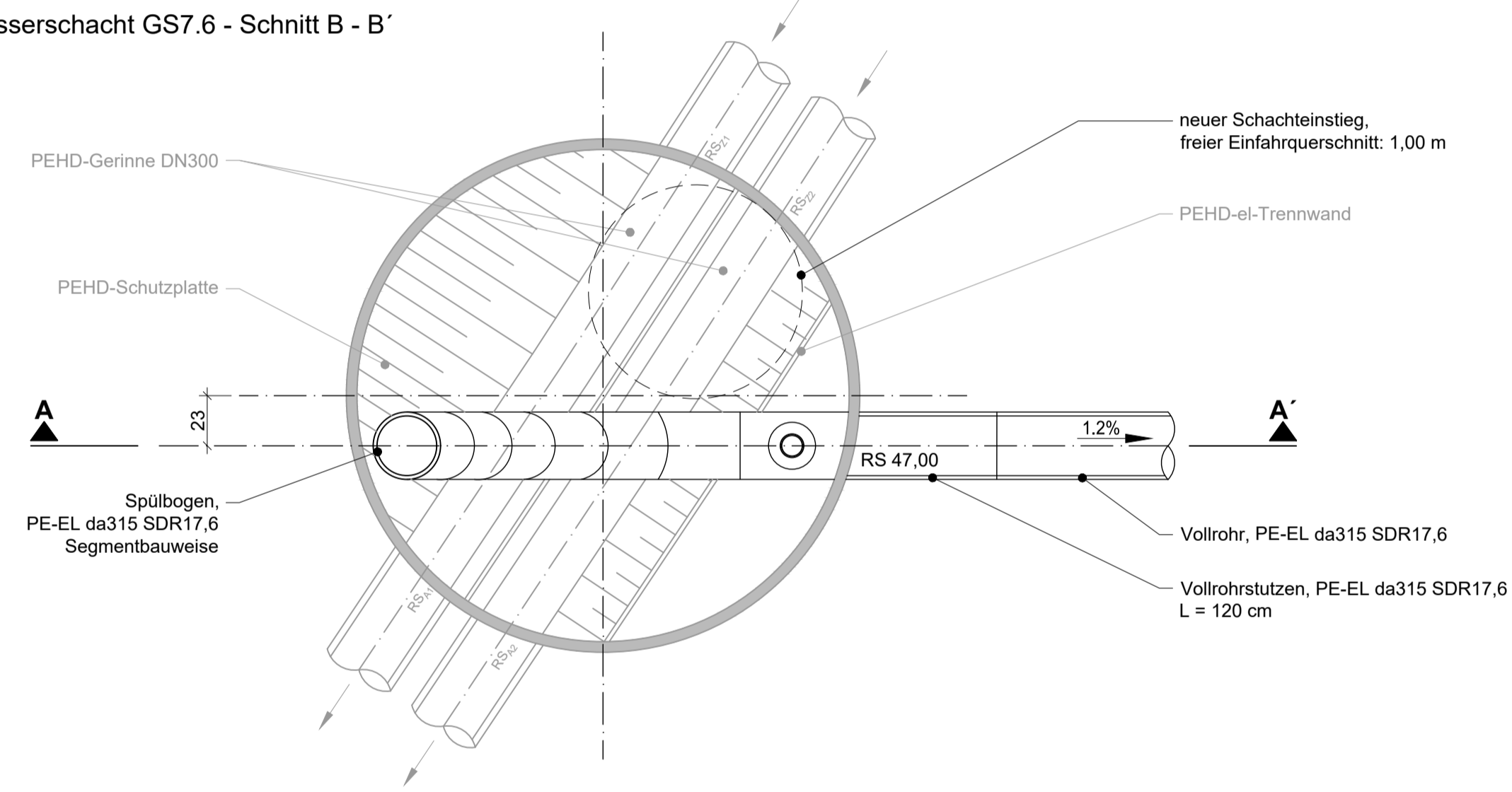
Detail Sickerwasserschächte  
Sickerwasserschacht GS7.6 - Schnitt A - A'  
M 1 : 25



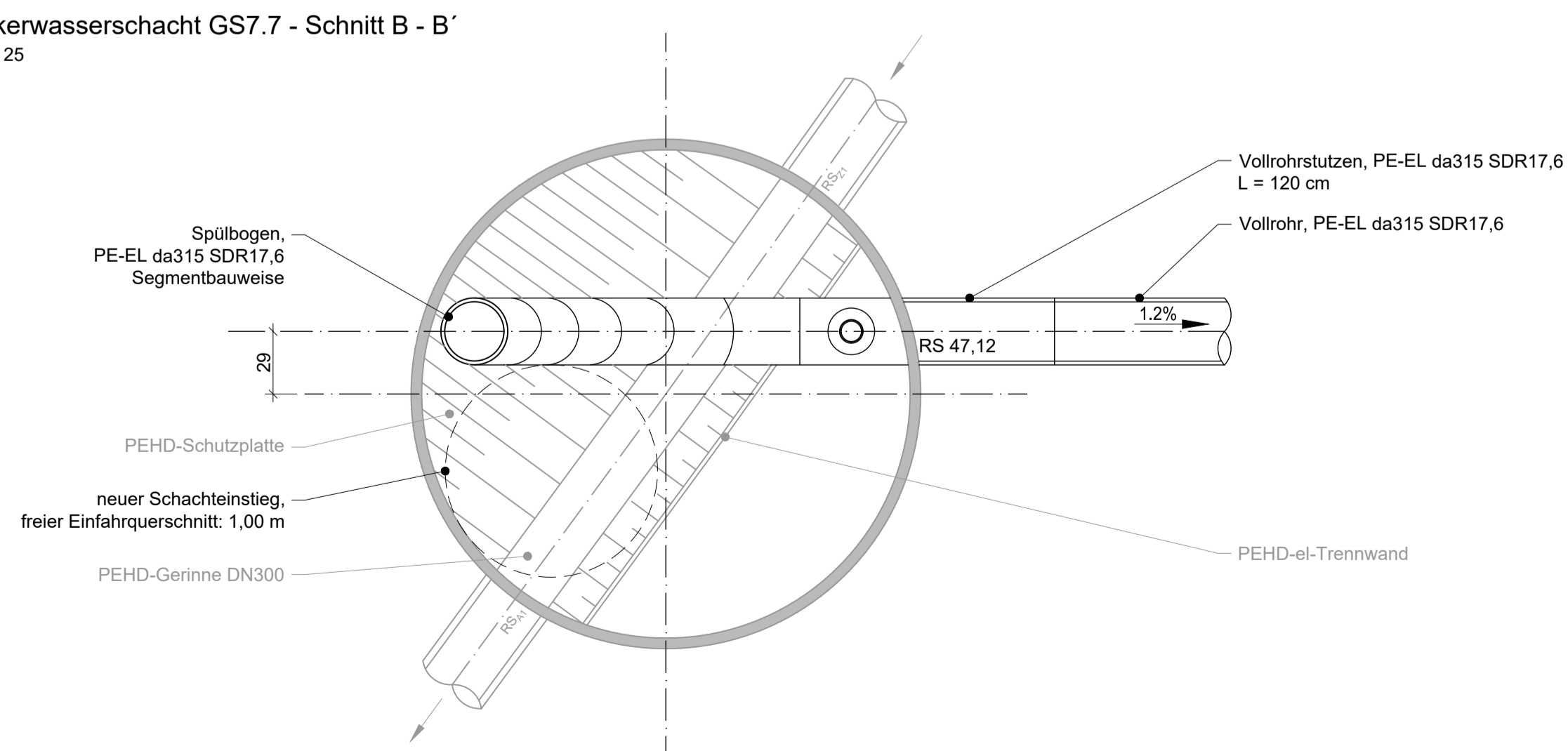
Sickerwasserschacht GS7.5 - Schnitt B - B'  
M 1 : 25



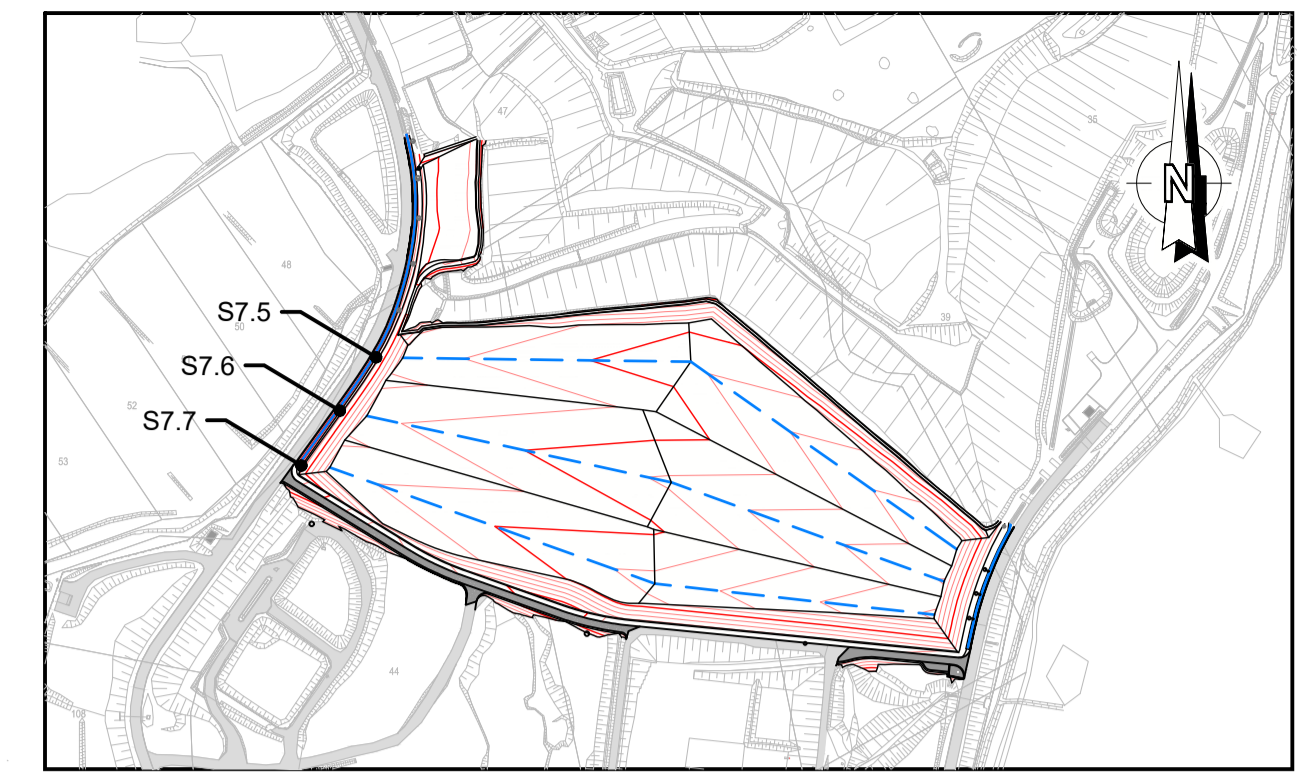
Sickerwasserschacht GS7.6 - Schnitt B - B'  
M 1 : 25



Sickerwasserschacht GS7.7 - Schnitt B - B'  
M 1 : 25



Übersichtslageplan M 1 : 5.000



Sicherheitshinweis: Ein freier Einfahrquerschnitt von  $\varnothing = 1,00$  m ist zu gewährleisten.  
Der Schachteinstieg erfolgt ausschließlich über eine geeignete Einfahreinrichtung nach DGUV Regel 114-004.

Hinweis: Die Darstellung der Schächte erfolgt schematisch.  
Alle Maße sind vor Fertigung der Bauwerke zu kontrollieren.  
Rohrhalterungen, Befestigungsmittel etc. sind werkseitig festzulegen.

Der Schachtmantel ist mit einer EL-Innenbeschichtung ausgeführt.  
Alle Einbauteile sind aus PEHD-EL bzw. elektrisch leitfähig einschließlich entsprechender Überbrückungen herzustellen. Der Potenzialausgleich ist sicherzustellen.

Die SKZ/TÜV- LGA Güterichtlinie ist zu berücksichtigen.

Projekt		<b>Deponie Ihlenberg - I 14/04</b> Basisbauabschnitt BA 7/8 Süd und BA 7 West	
Auftraggeber Ihlenberger Abfallentsorgungsgesellschaft mbH		für den Antragsteller Selmsdorf, den 05.09.2023	
Ihlenberg 1 23923 Selmsdorf Tel. 038823/300 Fax 038823/30105		gez. H. Forster    gez. i.V. M. Au H. Forster    i.V. M. Au	
Planverfasser Umtec   Prof. Biener   Sasse   Konertz Partnerschaft Beratender Ingenieure und Geologen Hafenwende 7 28357 Bremen		für den Planverfasser Bremen, den 05.09.2023	
Telefon: 0421 / 20759 - 0 E-Mail: info@umtec-partner.de www.umtec-partner.de		gez. T. Sasse T. Sasse	
Projekt-Nr. U255017	Leistungsphase <b>Genehmigungsplanung</b>	Datum 21.08.2023	
bearbeitet Becker		Maßstab 1 : 25	
gezeichnet Dresbach	Planerstellung <b>Detail Sickerwasserfassung</b> Teil II - Anschluss an vorh. Schächte (GS7.5 - GS7.7)	Blatt 2550GP520	
geprüft GS ros	geprüft vSP ts		