

Allgemeine Dokumentation

Grundlagen zum Brandschutz

Rev. 04/31.07.2019

Dokumentennr.:	E0003944543
Status:	Released
Sprache:	DE-Deutsch
Vertraulichkeit:	Nordex Internal Purpose

- Originaldokument -

Dokument wird elektronisch verteilt.

Original mit Unterschriften bei Nordex Energy GmbH, Department Engineering.

Dieses Dokument, einschließlich jeglicher Darstellung des Dokumentes im Ganzen oder in Teilen, ist geistiges Eigentum der Nordex Energy GmbH. Sämtliche in diesem Dokument enthaltenen Informationen sind ausschließlich für Mitarbeiter und Mitarbeiter von Partner- und Subunternehmen der Nordex Energy GmbH, der Nordex SE und ihrer im Sinne der §§15ff AktG verbundenen Unternehmen bestimmt und dürfen nicht (auch nicht in Auszügen) an Dritte weitergegeben werden.

Alle Rechte vorbehalten.

Jegliche Weitergabe, Vervielfältigung, Übersetzung oder sonstige Verwendung dieses Dokuments oder von Teilen desselben, gleich ob in gedruckter, handschriftlicher, elektronischer oder sonstiger Form, ohne ausdrückliche Zustimmung durch die Nordex Energy GmbH ist untersagt.

© 2019 Nordex Energy GmbH, Hamburg

Anschrift des Herstellers im Sinne der Maschinenrichtlinie:

Nordex Energy GmbH

Langenhorner Chaussee 600

22419 Hamburg

Deutschland

Tel: +49 (0)40 300 30 - 1000

Fax: +49 (0)40 300 30 - 1101

info@nordex-online.com

<http://www.nordex-online.com>

Gültigkeit

Anlagengeneration	Produktreihe	Produkt
Gamma	Gamma	N90/2500 N100/2500 N117/2400
Delta	Delta	N100/3300 N117/3000 N117/3000 controlled N117/3600 N131/3000 N131/3000 controlled N131/3300 N131/3600 N131/3900
Delta	Delta4000	N133/4.8, N149/4.0-4.5, N149/5.X, N163/5.X

1. Vorbemerkung

Die Windenergieanlage (WEA) wird automatisch betrieben. Es ist kein Bedienpersonal für den Betrieb erforderlich. Zu Wartungs- und Kontrollarbeiten befinden sich regelmäßig, mindestens einmal pro Jahr, Mitarbeiter eines Serviceteams in der WEA. Bei Bedarf werden zusätzlich Reparaturarbeiten durchgeführt.

Alle Arbeiten werden ausschließlich von qualifiziertem Personal durchgeführt, die sowohl die Sicherheitshinweise der Handbücher kennen, als auch mit der entsprechenden Ausrüstung vertraut sind.

Die WEA besteht weitestgehend aus nicht brennbaren Materialien. Mögliche Zündquellen und Brandlasten wurden konstruktiv minimiert.

Die WEA ist baulich und von ihrem Zweck her nicht für einen dauernden bzw. langfristigen Aufenthalt von Personen vorgesehen. Unbefugte Personen haben keinen Zutritt.

2. Baulicher Brandschutz und Brandvorbeugung

Baulicher Brandschutz

Die meisten Komponenten der WEA bestehen hauptsächlich aus metallischen Werkstoffen. Dazu gehören der Stahlrohrturm bzw. Elemente des Hybrid- oder Betonturms, der Maschinenträger, Welle, Getriebe, Hydraulikaggregat, Bremse, Generator, Kupplung, Antriebe, etc. Das Fundament der WEA besteht aus Stahlbeton.

Der Mittelspannungstransformator ist im Maschinenhaus positioniert. Er ist hermetisch geschlossen und brandgeschützt ausgelegt. Der Transformator ist entweder ein Trockentransformator entsprechend der Brandschutzklasse F1 oder als Estertransformator mit schwer entflammbarer Isolierflüssigkeit ausgeführt.

Der Eigenversorgungstransformator ist ein Trockentransformator mit der Brandklasse F1 und vergossenen Anschlüssen.

Brennbare Komponenten sind hauptsächlich:

- Die Rotorblätter und die Verkleidung des Maschinenhauses und der Nabe, die aus glasfaserverstärktem Kunststoff hergestellt werden
- Elektrokabel und -kleinteile
- Getriebe-, Transformator- und Hydrauliköl
- Korrosionsschutzummantelung der Spannseile im Hybridturm
- Schläuche und sonstige Kunststoffkleinteile
- Akkumulatoren

Die möglichen Brandorte ergeben sich aus den Orten, wo sich die oben genannten Komponenten befinden. Die WEA und ihre Komponenten wurden unter Berücksichtigung der bestimmungsgemäßen Verwendung und ihrer Umgebungsbedingungen ausgelegt, konstruiert und integriert. Sie entsprechen dem Stand der Technik. In einer Risikobeurteilung wurden potentielle Gefährdungen identifiziert und Gegenmaßnahmen festgelegt. Diese Maßnahmen sind auch Bestandteil dieses Dokuments.

Brandvorbeugung

Die Service-Techniker sind angehalten, jegliche vorbeugenden Maßnahmen durchzuführen, die Brände verhindern. Dazu gibt es ausführliche Anweisungen in den entsprechenden Handbüchern.

Der Blitz- und Überspannungsschutz der Gesamtanlage entspricht dem Blitz-Schutzzonen-Konzept und richtet sich nach der Norm IEC 61400-24. Blitze werden somit sicher in das Erdreich abgeleitet. Ein Blitzschlag als Brandursache kann weitestgehend ausgeschlossen werden.

3. **Branderkennung, Brandmeldung**

Im Maschinenhaus ist ein Temperatursensor installiert, der die Innentemperatur des Maschinenhauses misst. Bei Überschreitung bestimmter Grenzwerte wird automatisch eine Meldung an die Fernüberwachung gesendet und die WEA wird automatisch angehalten.

Die Betriebstemperatur einzelner Systeme und Komponenten wird überwacht.

Bei Überschreiten von Grenzwerten folgt eine Abschaltung mindestens der betroffenen Systeme. Schutzeinrichtungen gegen die Folgen von Kurzschlüssen und Überstrom sowie Motorschutzschalter mindern die Gefahr von Entstehungsbränden weiter. Die Fernüberwachung wird automatisch über den Ausfall einzelner Komponenten oder das Abschalten der WEA informiert.

Bei erweiterten Anforderungen an den Brandschutz kann zum erhöhten Sachwertschutz optional ein Brandmeldesystem verbaut werden. Es enthält die folgenden Funktionen:

- Einrichtungs- und Raumüberwachung im Maschinenhaus
- Stoppen der WEA
- Optische und akustische Alarmierung im Turm und im Maschinenhaus
- Übermitteln einer Alarmmeldung an die Fernüberwachung.

4. Fluchtwege

Der Fluchtweg aus dem Maschinenhaus erfolgt über die Steigleiter in den Turm, Abseilen aus der Kranluke des Maschinenhauses oder aus der Luke in der Nabe. Die Befahranlage darf im Brandfall nicht benutzt werden. Die gesamte WEA ist mit einer Fluchtwegskennzeichnung versehen. Im Turmfußbereich und in der Gondel befindet sich ein Flucht- und Rettungsplan, auf dem die Fluchtrouten dargestellt sind, siehe Kapitel 5 „Mitgeltende Dokumente“.

Bei geschlossenem Dach lassen sich die Dachluken manuell öffnen und können auch als Ausstiegsluke dienen. Vom Maschinenhausdach kann man sich mit einem Abseil- und Rettungsgerät zum Boden abseilen.

4.1 Anordnung der Feuerlöscher

Ein Feuerlöscher befindet sich im Turmfuß in der Nähe der WEA-Zugangstür.

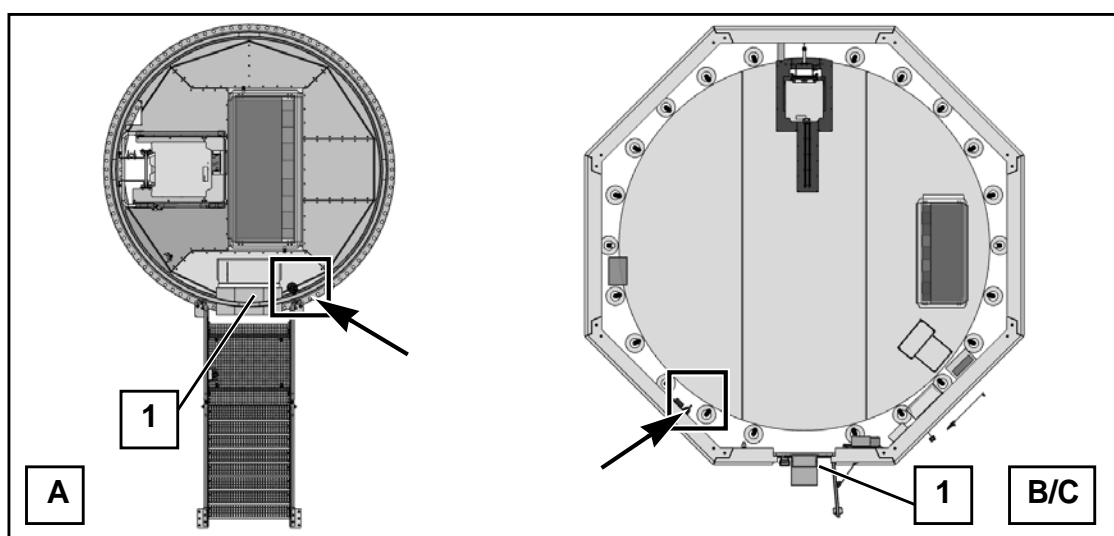


Abb. 1: Position Feuerlöscher im Turmfuß Stahlrohr- (A) bzw. Hybrid- oder Betonturm (B/C); Abbildungen ähnlich

1 Turmzugang

Im Maschinenhaus ist ein Feuerlöscher in der Nähe des Zuganges zum Maschinenhaus platziert.

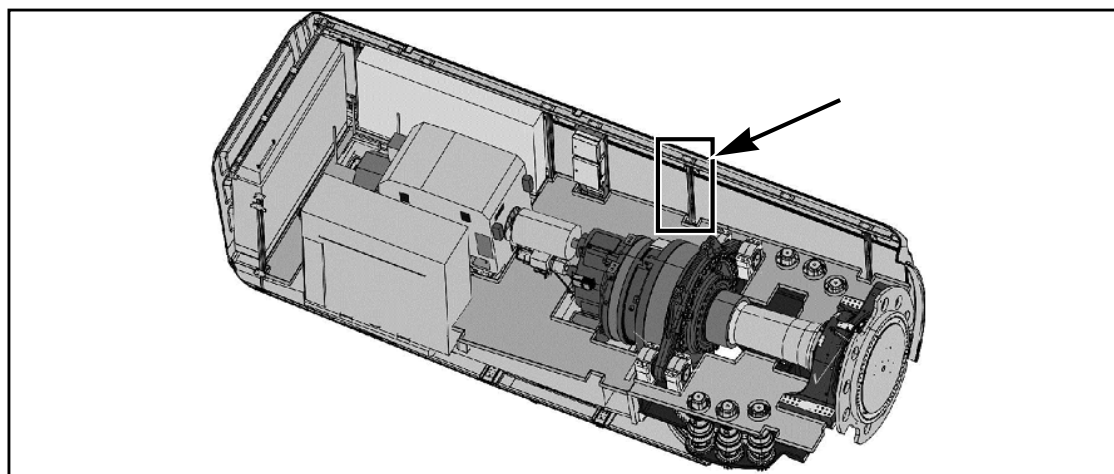


Abb. 2: Position Feuerlöscher im Maschinenhaus

5. Mitgeltende Dokumente

- DGUV_Regel 105-001 „Einsatz von Feuerlöschanlagen mit sauerstoffverdrängenden Gasen“
- Sicherheitsanweisung E0004282961 „Flucht- und Rettungsplan Delta4000 Stahlrohrturm“
- Sicherheitsanweisung E0004283818 „Flucht- und Rettungsplan Delta4000 Hybrid- und Betonturm“

Nordex Energy GmbH
Langenhorner Chaussee 600
22419 Hamburg
Germany
info@nordex-online.com
<http://www.nordex-online.com>