

Technische Beschreibung

**Regulierung der Tages- und Nachtbefeuernng durch
Sichtweitenmessgeräte**

ENERCON Windenergieanlagen EP5

Herausgeber

ENERCON GmbH ▪ Dreekamp 5 ▪ 26605 Aurich ▪ Deutschland
Telefon: +49 4941 927-0 ▪ Telefax: +49 4941 927-109
E-Mail: info@enercon.de ▪ Internet: http://www.enercon.de
Geschäftsführer: Hans-Dieter Kettwig
Zuständiges Amtsgericht: Aurich ▪ Handelsregisternummer: HRB 411
Ust.Id.-Nr.: DE 181 977 360

Urheberrechtshinweis

Die Inhalte dieses Dokuments sind urheberrechtlich sowie hinsichtlich der sonstigen geistigen Eigentumsrechte durch nationale und internationale Gesetze und Verträge geschützt. Die Rechte an den Inhalten dieses Dokuments liegen bei der ENERCON GmbH, sofern und soweit nicht ausdrücklich ein anderer Inhaber angegeben oder offensichtlich erkennbar ist.

Die ENERCON GmbH räumt dem Verwender das Recht ein, zu Informationszwecken für den eigenen, rein unternehmensinternen Gebrauch Kopien und Abschriften dieses Dokuments zu erstellen; weitergehende Nutzungsrechte werden dem Verwender durch die Bereitstellung dieses Dokuments nicht eingeräumt. Jegliche sonstige Vervielfältigung, Veränderung, Verbreitung, Veröffentlichung, Weitergabe, Überlassung an Dritte und/oder Verwertung der Inhalte dieses Dokuments ist – auch auszugsweise – ohne vorherige, ausdrückliche und schriftliche Zustimmung der ENERCON GmbH untersagt, sofern und soweit nicht zwingende gesetzliche Vorschriften ein Solches gestatten.

Dem Verwender ist es untersagt, für das in diesem Dokument wiedergegebene Know-how oder Teile davon gewerbliche Schutzrechte gleich welcher Art anzumelden.

Sofern und soweit die Rechte an den Inhalten dieses Dokuments nicht bei der ENERCON GmbH liegen, hat der Verwender die Nutzungsbestimmungen des jeweiligen Rechteinhabers zu beachten.

Geschützte Marken

Alle in diesem Dokument ggf. genannten Marken- und Warenzeichen sind geistiges Eigentum der jeweiligen eingetragenen Inhaber; die Bestimmungen des anwendbaren Kennzeichen- und Markenrechts gelten uneingeschränkt.

Änderungsvorbehalt

Die ENERCON GmbH behält sich vor, dieses Dokument und den darin beschriebenen Gegenstand jederzeit ohne Vorankündigung zu ändern, insbesondere zu verbessern und zu erweitern, sofern und soweit vertragliche Vereinbarungen oder gesetzliche Vorgaben dem nicht entgegenstehen.

Dokumentinformation

Dokument-ID	D0901748-0		
Vermerk	Originaldokument		
Datum	Sprache	DCC	Werk / Abteilung
2020-01-27	de	DA	WRD Management Support GmbH / Technische Redaktion

Inhaltsverzeichnis

1	Allgemeines	4
2	Sichtweitenregulierung nach AVV	5
3	Sichtweitenmessung	6

1 Allgemeines

Windenergieanlagen müssen abhängig von ihrer Höhe, ihrer exponierten Lage und den jeweils gültigen nationalen Vorschriften durch eine Hindernis- oder Gefahrenbefeuernung als Luftfahrthindernisse gekennzeichnet werden. Seit 2004 wird in Deutschland die Befeuernung von Windenergieanlagen durch die „Allgemeine Verwaltungsvorschrift zur Kennzeichnung von Luftfahrthindernissen“ (AVV, aktuelle Version vom 26. August 2015) geregelt. ENERCON setzt Befeuernungsleuchten ein, die u. a. gemäß der AVV ausgeführt sind.

Um eine Energieersparnis und eine höhere Akzeptanz im Hinblick auf mögliche Belästigungen durch die Tages- und Nachtbefeuernung zu erreichen, besteht nach der aktuellen Version der AVV die Möglichkeit, die Intensität der Befeuernung von Windenergieanlagen abhängig von der meteorologischen Sichtweite zu regulieren. Die meteorologische Sichtweite wird in diesem Fall mit anerkannten Sichtweitenmessgeräten (Zertifizierung durch den Deutschen Wetterdienst (DWD) gemäß AVV) ermittelt. Bei ausreichender Sichtweite kann die Lichtstärke der Tages- oder Nachtbefeuernung der Windenergieanlagen entsprechend reduziert werden.

Dieses Dokument gilt für die Windenergieanlagen der Plattform EP5 (E-136 EP5, E-147 EP5, E-147 EP5 E2, E-160 EP5).

2 Sichtweitenregulierung nach AVV

Die Vorgaben zur Sichtweitenregulierung sind in Teil 3 "Windenergieanlagen" der "Allgemeinen Verwaltungsvorschrift zur Kennzeichnung von Luftfahrthindernissen" unter folgenden Abschnitten zu finden:

Abschnitt 2 Tageskennzeichnung, Abs. 16.2:

"Bei Sichtweiten über 5000 m darf die Nennlichtstärke auf 30 % und bei Sichtweiten über 10 km auf 10 % reduziert werden. Die Sichtweitenmessung erfolgt nach Anhang 4. Die Einhaltung der geforderten Nennlichtstärken ist nachzuweisen."

(AVV 2015)

Abschnitt 3 Nachtkennzeichnung, Abs. 21: Reduktion der Nennlichtstärke

"Die Nennlichtstärke der Gefahrenfeuer, der Feuer W, rot und der Feuer W, rot ES sollte bei Windenergieanlagen sichtweitenabhängig reduziert werden. Es gilt Nummer 16.2."

(AVV 2015)

Anhang 4:

"Die Sichtweite ist als meteorologische Sichtweite (Meteorological Optical Range) nach DIN 5037 Blatt 2 mittels eines vom Deutschen Wetterdienst anerkannten Gerätes zu bestimmen. Bei Windenergieanlagen-Blöcken darf der Abstand zwischen einer Windenergieanlage mit Sichtweitenmessgerät und Windenergieanlagen ohne Sichtweitenmessgerät maximal 1500 m betragen. Die Sichtweitenmessgeräte sind in der Nähe des Maschinenhauses anzubringen. Der jeweils ungünstigste Wert aller Messgeräte ist für den ganzen Block zu verwenden. Bei Ausfall eines der Messgeräte müssen die Feuer auf 100 % Leistung geschaltet werden. Daten über die Funktion und die Messergebnisse der Sichtweitenmessgeräte sind fortlaufend aufzuzeichnen. Die Aufzeichnungen sind mindestens vier Wochen vorzuhalten. Vor Inbetriebnahme ist die Funktion der Schaltung der Befuerung durch eine unabhängige Institution zu prüfen. Das Prüfprotokoll ist bei der Genehmigungsbehörde zu hinterlegen."

(AVV 2015)

In Abhängigkeit von der Windparkgröße und den Abständen der Windenergieanlagen zueinander ist somit die Verwendung von mindestens einem Sichtweitenmessgerät für die Sichtweitenregulierung vorgeschrieben.

3 Sichtweitenmessung

Nach Berücksichtigung und Auswertung unterschiedlicher Einflussfaktoren wird die Sichtweitenmessung bei ENERCON Windenergieanlagen mit einem Messsystem der Firma Biral® durchgeführt.

Funktionsprinzip Sichtweitenmessgerät

Die meteorologische Sichtweite (Meteorological Optical Range, kurz: MOR) ist definiert als die größte horizontale Entfernung, in welcher dunkle Objekte in Erdbodennähe (Sichtziele/Sichtmarken) mit einer scheinbaren Sichtwinkelgröße von 0,5 bis 5 Grad, vor hellem Horizont Himmel (auch Nebel als Hintergrund) gerade noch erkannt werden können. Das Objekt muss dabei zweifelsfrei identifiziert werden können. Ein theoretischer Ansatz zur Messung der meteorologischen Sichtweite (MOR) beinhaltet die Anwendung folgender Formel:

$$MOR = \frac{3}{EXKO}$$

Der Extinktionskoeffizient (kurz: EXKO) ist das Maß für das Lichtabsorptionsvermögen eines Körpers.

Bei der Sichtweitenmessung wird ein bestimmter Teil der Lichtstreuung (innerhalb des Messbereichs Sample Volume) gemessen und daraus eine Abschätzung der gesamten Streulichtmenge hergeleitet. Die Streulichtmenge ist proportional zum Extinktionskoeffizienten.

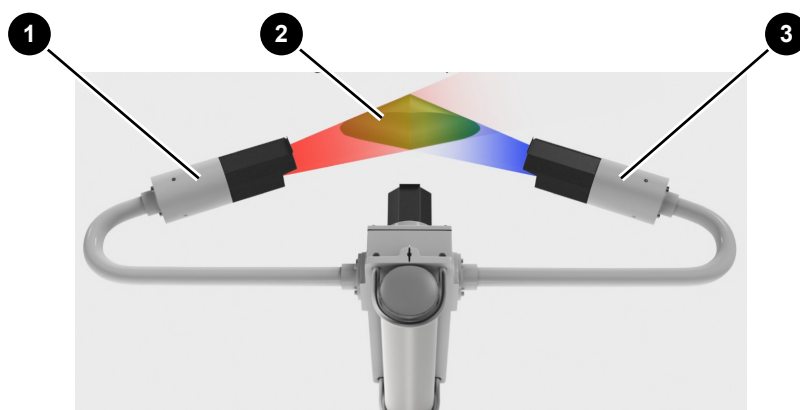


Abb. 1: Messbereich Sample Volume, beispielhafte Darstellung

1	Transmitter (mit Sensor)	2	Messbereich Sample Volume
3	Receiver (mit Sensor)		

Der Messbereich Sample Volume definiert sich aus der Schnittfläche des Transmitter- und des Receiverpfads (Infrarotlicht). Für Sichtweitenmessungen oder Niederschlagsberechnungen werden nur die in diesen Bereich eintretenden Partikel ausgewertet.

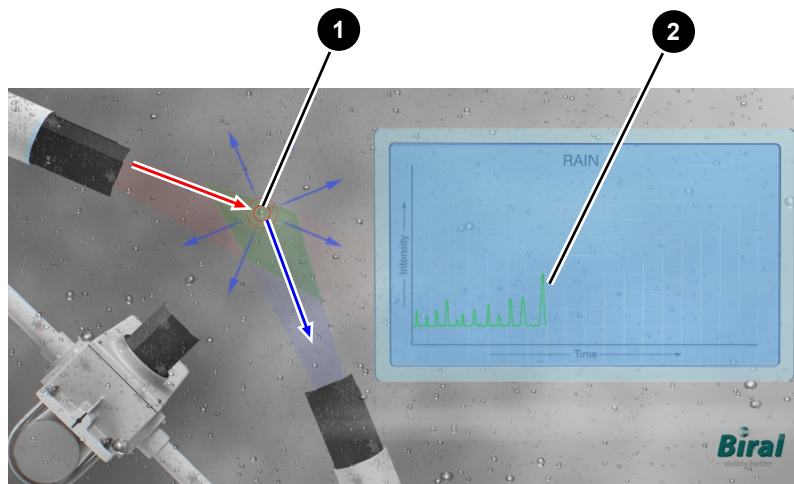




Abb. 2: Messbeispiel Regen

1	Partikel (Regentropfen)	2	Signalkurve
	Infrarotlicht		Streut/Lichtreflexionen

Der Transmitter überträgt Infrarotlicht. Durchqueren Partikel den Messbereich Sample Volume, streuen bzw. reflektieren sie dieses Licht zum Receiver. Je mehr Partikel den Messbereich durchqueren, desto stärker wird die Lichtstreuung und daraus resultierend auch das Signal. Gleichzeitig erhöht sich bei steigender Anzahl der Partikel auch der Extinktionskoeffizient, was nach obiger Formel eine geringere meteorologische Sichtweite bedeutet.

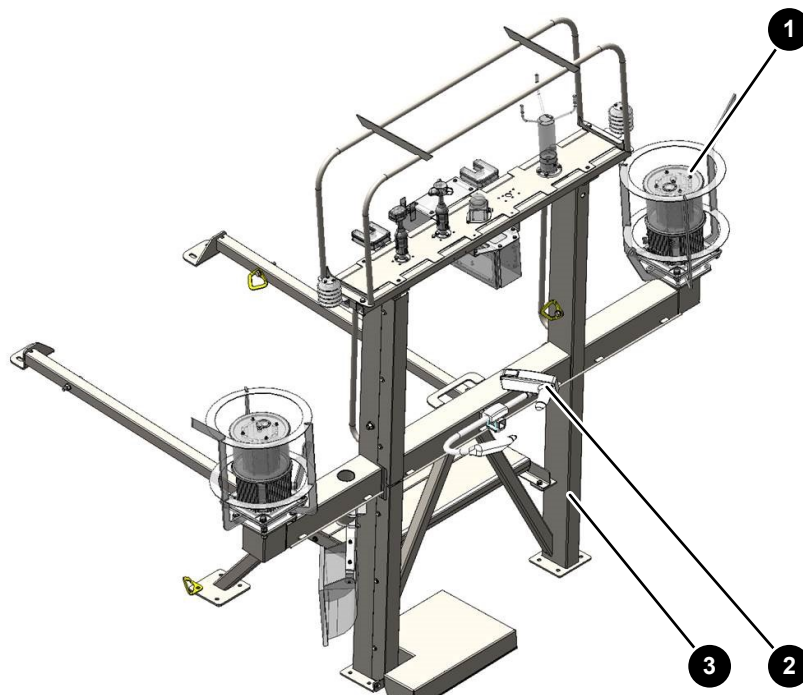


Abb. 3: Sichtweitemessgerät, montiert

1	Befuerung (2x)	2	Sichtweitemessgerät
3	Gestell		

Das Sichtweitemessgerät ist auf der Dacheinheit oberhalb der Gondel montiert.

Das Sichtweitemessgerät ist mit dem Steuerschrank der Befuerung verbunden.

Weitere Informationen zum Befuerungssystem für ENERCON Windenergieanlagen sind auf Anfrage verfügbar.