

Dcglhcb	Symbol	Wert
Turmfußdurchmesser	G1	9,7
Turmkopfdurchmesser	G2	3,2
Rotordurchmesser	K1	147
Gesamthöhe	K2	228,6
Blattspitzenbreite	K3	0,2
6'Uttk i fnY Xi fW a YggYf	K4	3,3
a UI "6'UttY ZY	K5	4,5
5VgUbx 6'Uttgd]mY ri fa UI "	K6	56,8
6'UttY ZY	K7	2
?c bi gk]b_Y`	M1	70,7
<" \Y` VYf; YbYfUhc f	N1	153,9
BUVYb\ " \Y	N2	6
BUVYb\ " \Y` VYf`	N3	155,1
; Y} bXYcVYf_UbhY	O1	157,1

2	2019-09-12	Abmessungen und Werte aktualisiert	
1	2019-08-07	Abmessungen und Werte aktualisiert	
0	2019-06-25	Dokument erstellt	

Material: -

NEN-ISO 1101
 A
 A

Gen. Tol. ISO 1302
 NEN-ISO 2768-ck

Amerikan. Proj.

Einheiten Größe
 mm A3

Oberflächenrauigkeit gem. ISO 4287
 ISO-Toleranzen und -Passungen
 gem. NEN-ISO 286-2
 Schweißsymbole gem. ISO 2553

ISO 13715

ANSICHT P
 $\alpha = 6.7^\circ$

ENERCON
 ENERGIE FÜR DIE WELT

Material: -

ANSICHTSZEICHNUNG
 modularer Stahlturm

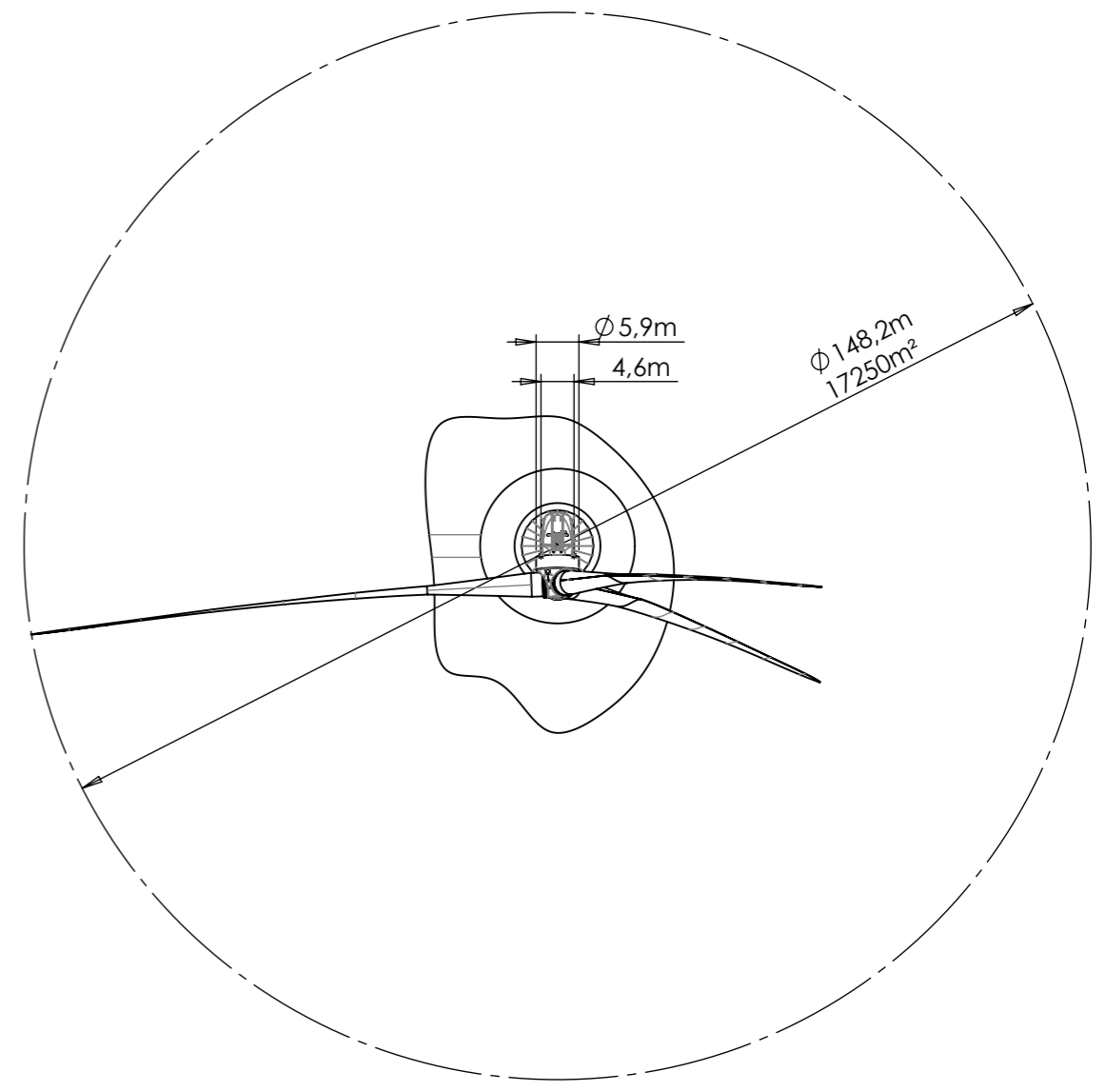
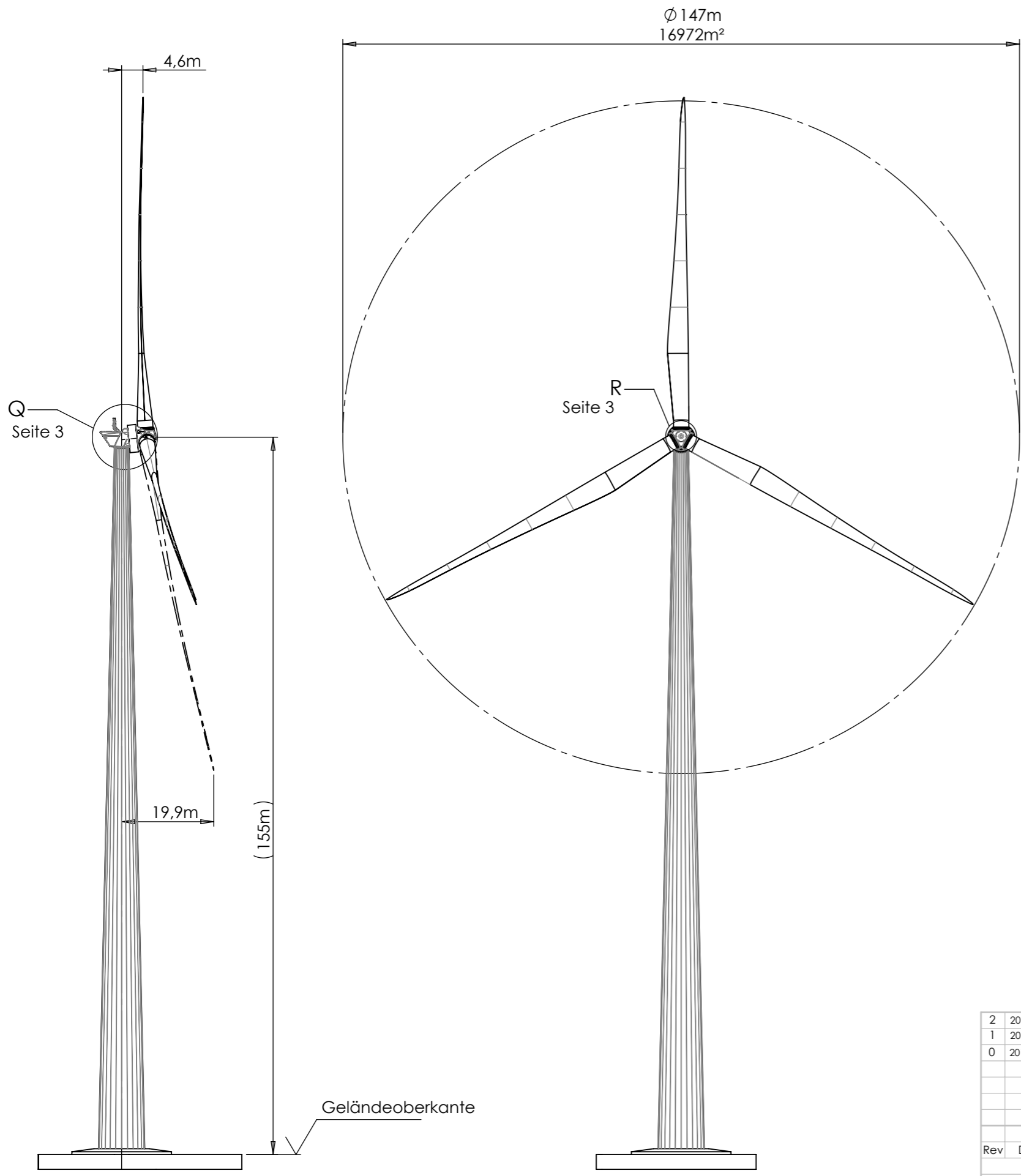
E-147 EP5-E2-MST-155-FB-C-01

Zeichnung Nr. D0840222	Rev. 2	Quelldokument ID: M00-C7-20-000194
---------------------------	-----------	---------------------------------------

Gewicht: - kg

Maßstab: Seiten: 1 von 3 IGC: Nein

© ENERCON GmbH. Alle Rechte vorbehalten.



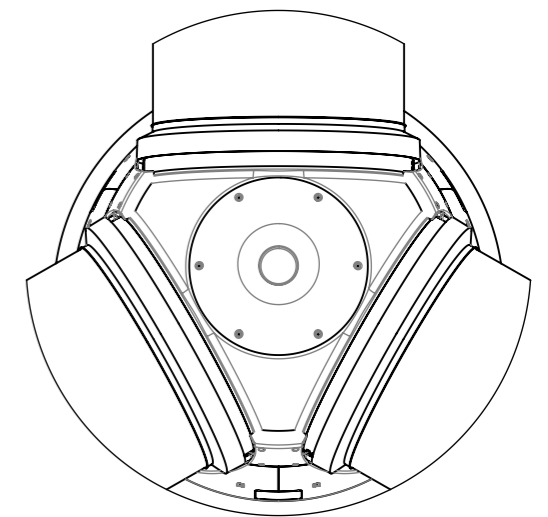
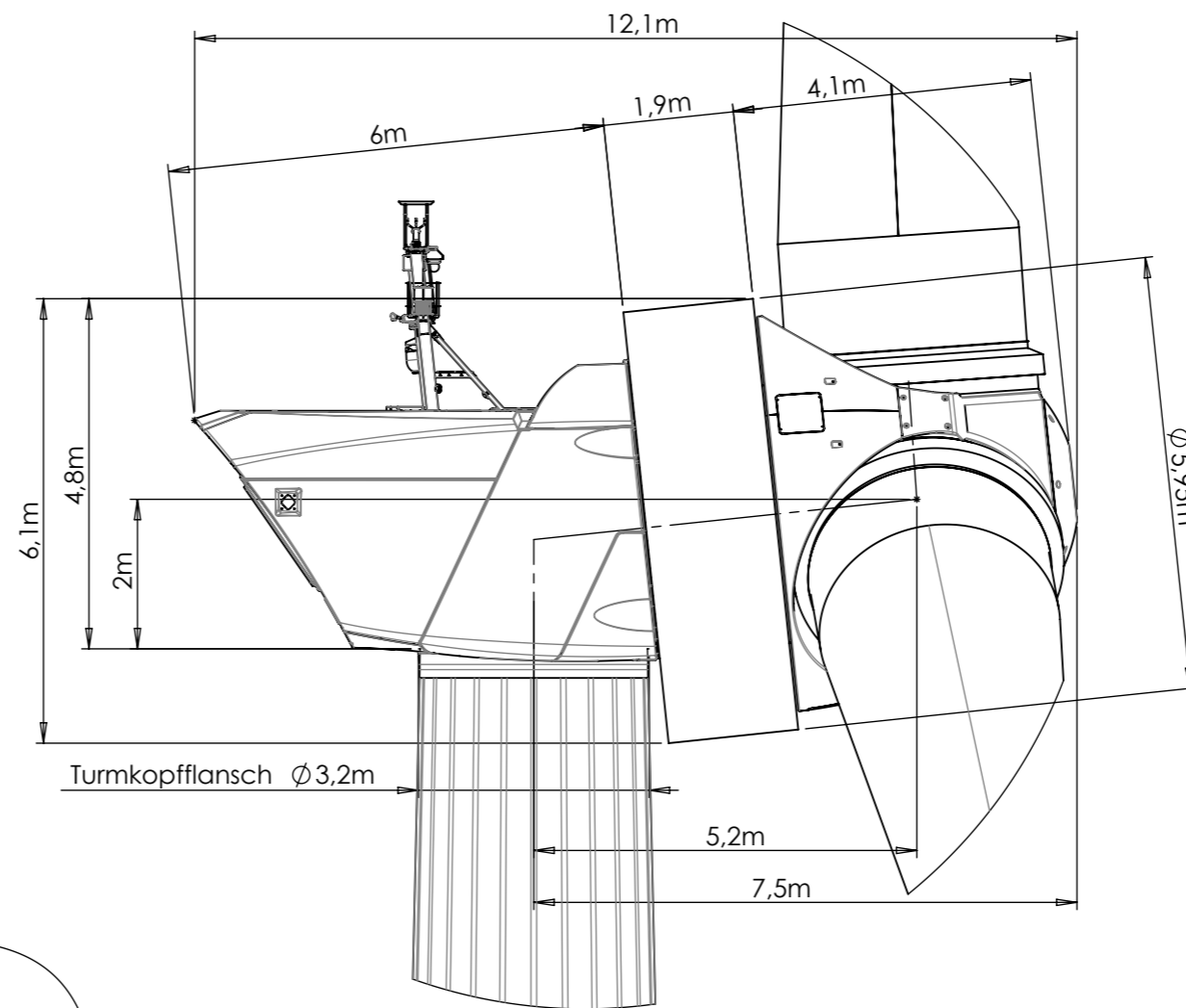
Draufsicht bei einem horizontalen Rotorblatt
Umkreis in Bezug auf die Turmmitte
Maßstab 1:1000

Rev	Datum	Beschreibung	Init.
2	2019-09-12	Abmessungen und Werte aktualisiert	
1	2019-08-07	Abmessungen und Werte aktualisiert	
0	2019-06-25	Dokument erstellt	

Material: -	
NEN-ISO 1101	Ansichtszeichnung modularer Stahlturm
Gen. Tol. NEN-ISO 2768-ck	E-147 EP5-E2-MST-155-FB-C-01
ISO 1302	Zeichnung Nr. D0840222
American. Proj.	Rev. 2
Einheiten mm	Größe A3
Gewicht: - kg	
Maßstab: -	
Seiten: 2 von 3	
IGC: Nein	
Quelldokument ID: M00-C7-20-000194	

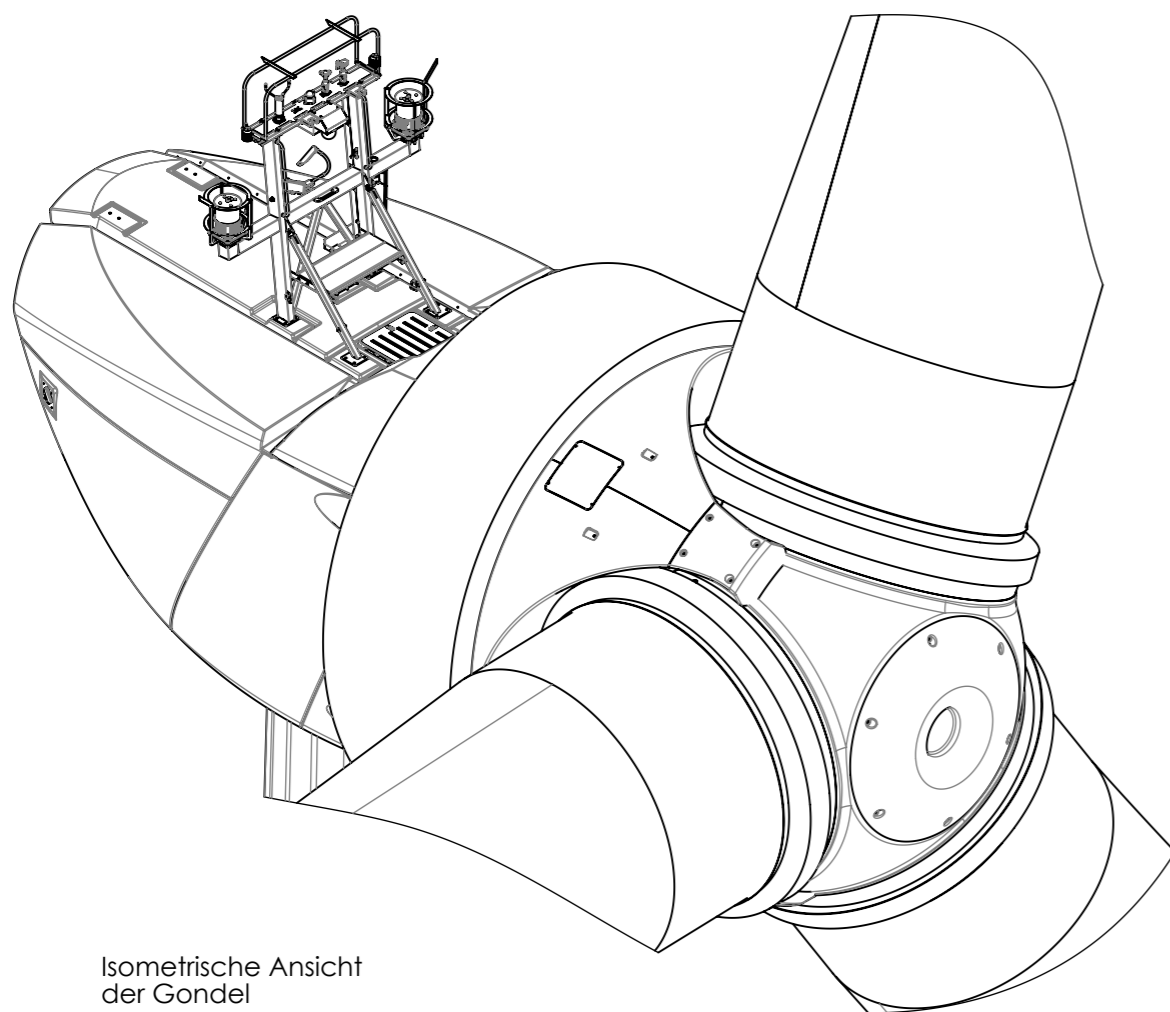


© ENERCON GmbH. Alle Rechte vorbehalten.



DETAIL R

DETAIL Q



Isometrische Ansicht der Gondel

Rev	Datum	Beschreibung	Init.
2	2019-09-12	Abmessungen und Werte aktualisiert	
1	2019-08-07	Abmessungen und Werte aktualisiert	
0	2019-06-25	Dokument erstellt	

Material:	-		
NEN-ISO 1101	Ansichtszeichnung modularer Stahlturm		
Gen. Tol.	ISO 1302	E-147 EP5-E2-MST-155-FB-C-01	
NEN-ISO 2768-ck		Zeichnung Nr.	Rev.
Amerikan. Proj.		D0840222	2
Einheiten	Größe	Gewicht:	kg
mm	A3	Maßstab:	Seiten: 3 von 3 IGC: Nein



© ENERCON GmbH. Alle Rechte vorbehalten.