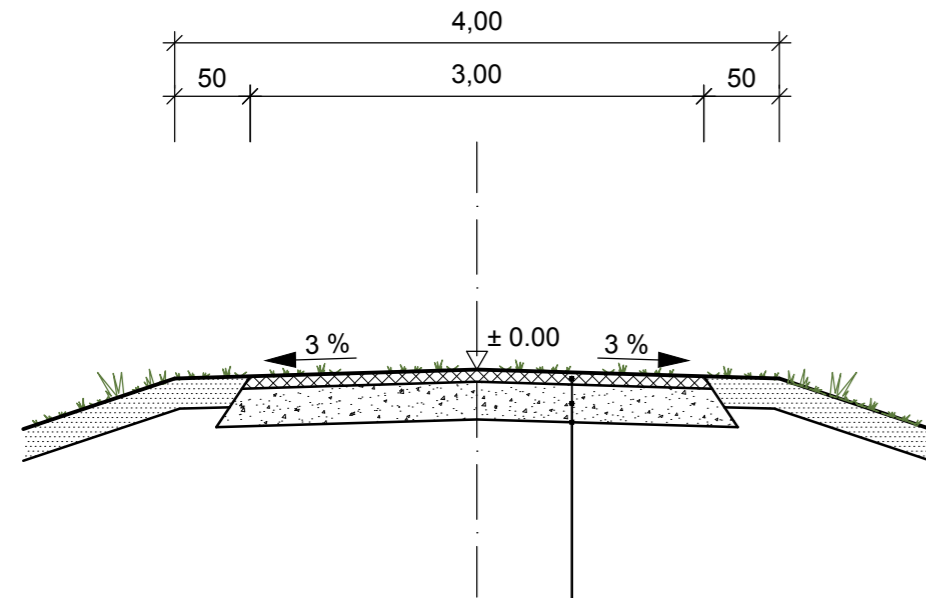


### Regelquerschnitt 1

Schema Wegaufbau Schotterrasen

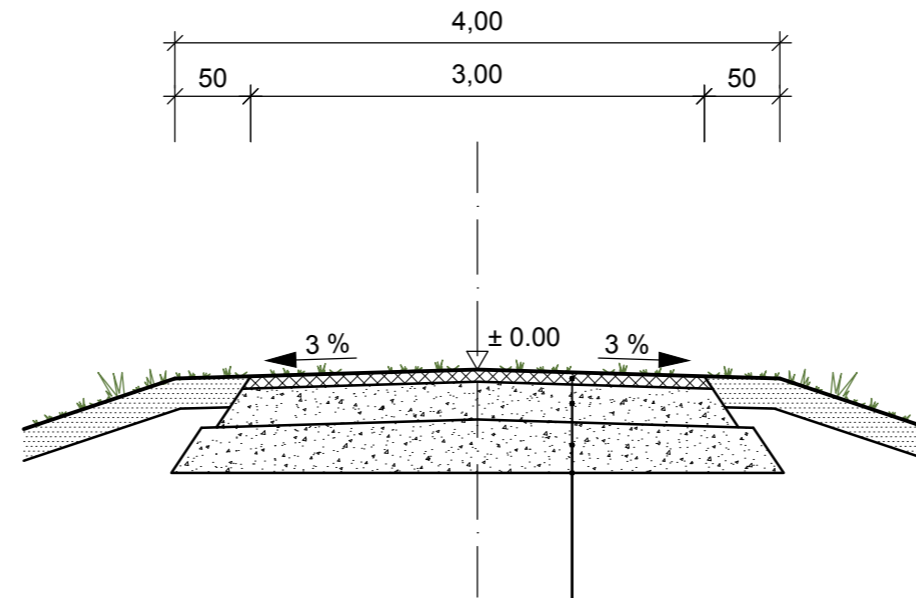


**Aufbau Weg**

- 8 cm Schotterrasen
- 25 cm Schottertragschicht 0/45,  $E_{v2} = 80 \text{ MN/m}^2$
- Planum  $E_{v2} \geq 30 \text{ MN/m}^2$
- 33 cm Gesamtaufbau

### Regelquerschnitt 2

Schema Wegaufbau Schotterrasen mit Untergrundverbesserung

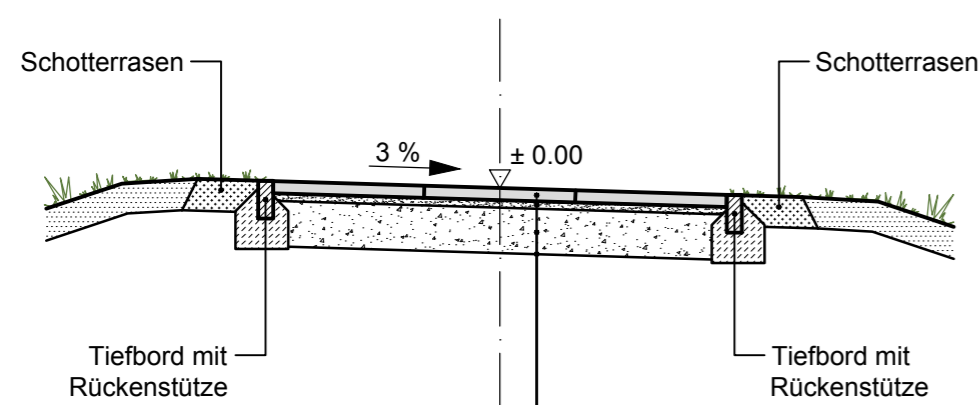
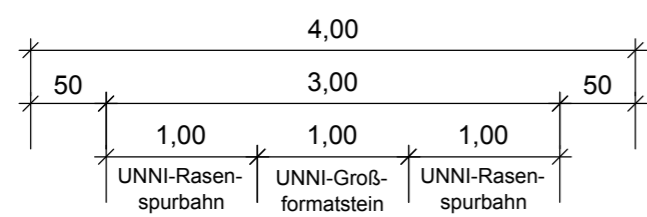


**Aufbau Weg**

- 8 cm Schotterrasen
- 25 cm Schottertragschicht 0/45,  $E_{v2} = 80 \text{ MN/m}^2$
- 30 cm Untergrundverbesserung
- Planum  $E_{v2} \geq 30 \text{ MN/m}^2$
- 63 cm Gesamtaufbau

### Regelquerschnitt 3

Schema Wegaufbau Pflaster (in Anlehnung an DWA-A 904)

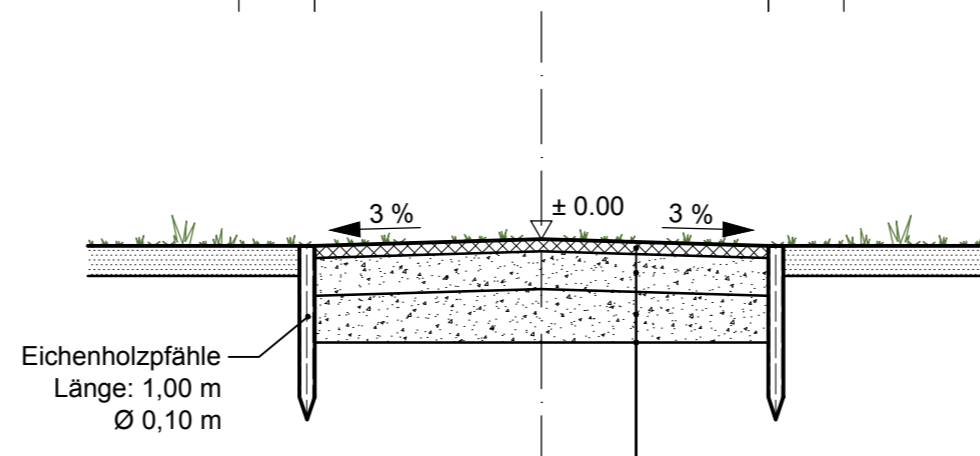
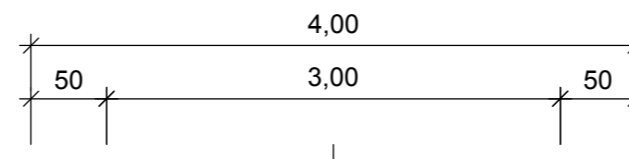


**Aufbau Weg**

- 8 cm Pflaster UNNI-2
- 5 cm Pflasterbettung
- 30 cm Schottertragschicht 0/45,  $E_{v2} = 80 \text{ MN/m}^2$
- Planum  $E_{v2} \geq 30 \text{ MN/m}^2$
- 43 cm Gesamtaufbau

### Regelquerschnitt 4

Schema Wegaufbau Furt



**Aufbau Weg**

- 8 cm Schotterrasen
- 25 cm Schottertragschicht 0/45,  $E_{v2} = 80 \text{ MN/m}^2$
- 30 cm Untergrundverbesserung
- Planum  $E_{v2} \geq 30 \text{ MN/m}^2$
- 63 cm Gesamtaufbau

## Genehmigung

Index	Änderungen	Datum	Name

Auftragnehmer: Ingenieurgemeinschaft <b>RAMBOLL</b> <b>iKD</b> Ingenieur-Consult GmbH	Gezeichnet: Neubert Bearbeitet: Nischik Geprüft: Scheuermann Datum: 14.01.2022
Auftragnehmer: <b>MV</b> Mecklenburg-Vorpommern Ministerium für Landwirtschaft und Umwelt Bleicherufer 13 19053 Schwerin	Staatliches Amt für Landwirtschaft und Umwelt Westmecklenburg Schwerin, den  (Name und Unterschrift) Bauherr

Bauwerk / Baumaßnahme:  <b>Hochwasserschutz Boizenburg</b>	
Darstellung: Regelquerschnitte Wegeaufbau in der Retentionsfläche	
Zeichnungs-Nr.: HWSB_GP_PFU_ZEI_REF_7025	
Maßstab: 1:50	Blattgröße: 841x297
Lagestatus: ETRS 89, UTM 33N	Höhensystem: DHHN 92