

1

2

3

4

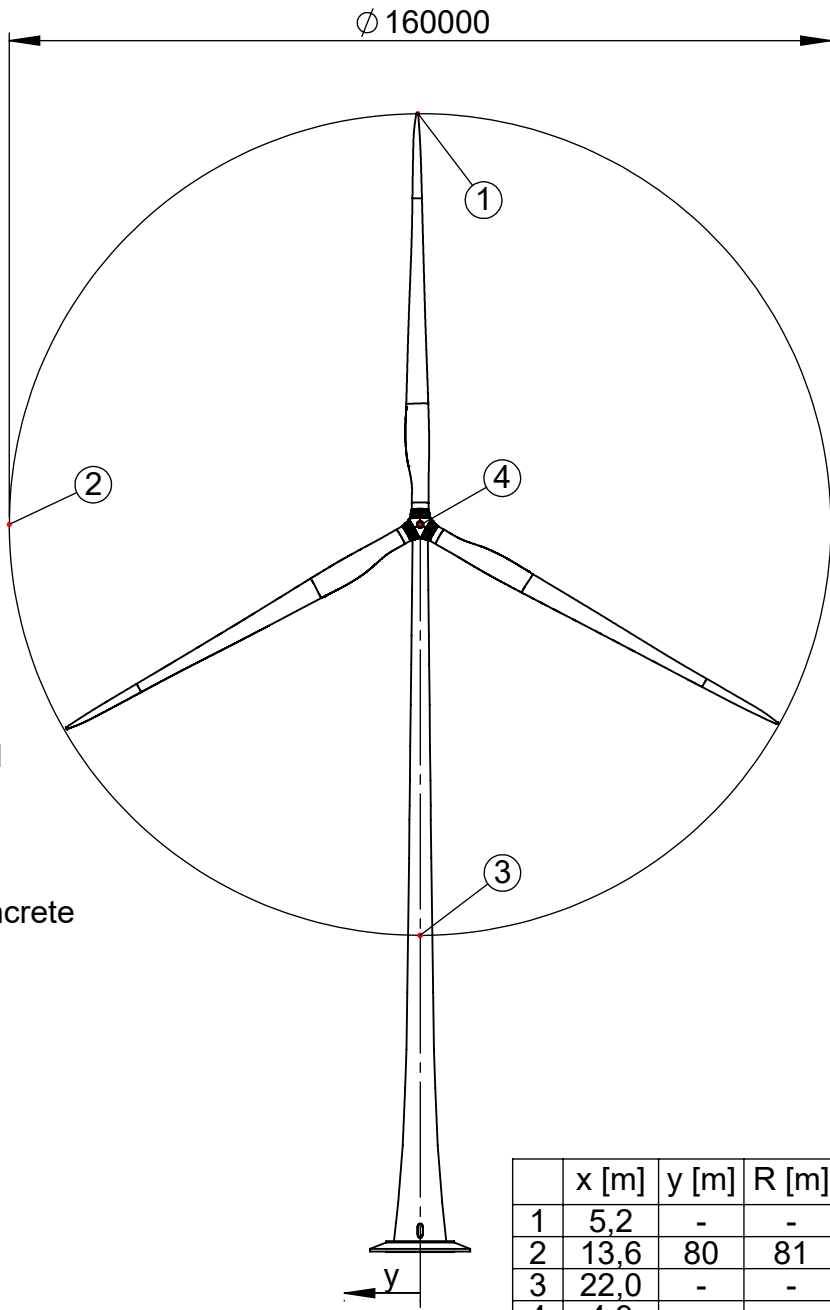
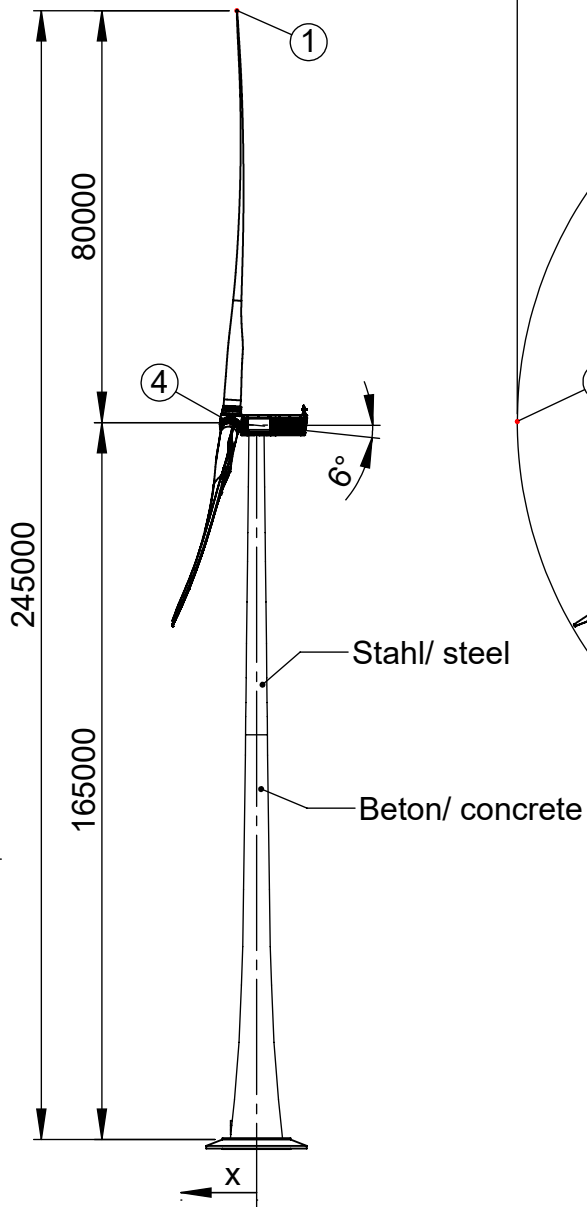
A

B

D

E

F



	x [m]	y [m]	R [m]
1	5,2	-	-
2	13,6	80	81
3	22,0	-	-
4	4,9	-	-

Revision	Änderung/ change	Datum/ date	Name/ name

Oberflächenangaben nach DIN EN ISO 1302/ Surface finish information acc. to DIN EN ISO 1302		Werkstoff/ material:		Masse/ mass:
		Übersicht/ Overview eno160 - 165 (Hybrid)		
Datum/ date Name/ name				
gezeichnet/ drawn:	08.01.2021 B. Küchenmeister			
geprüft/ checked:	08.01.2021 M. Bull			
freigegeben/ approved:	08.01.2021 R. Ahrens	Zeichnungs-Nr./ drawing-no.: 101438001		Maßstab/ scale: 1:1500
wenn nicht anders spezifiziert: sind Abmessungen in Millimeter/ unless otherwise specified: dimensions are in millimeters		eno energy systems GmbH - Konstruktion - Swienskühlenstraße 5 D - 18147 Rostock Tel.: 0381 203792 - 0 Fax: 0381 203792 - 101		ersetzt Zg.-Nr./ replaced drw.-no.:
Schutzvermerk/ protection notices DIN ISO 16016		Angegebene Spezifikation ist zwingend zu beachten! Stated specification is obligatory!		Blattzahl/ sheet: 1
		SAP-Nr./ SAP-no.: 101438001	Mod.-Nr./ mod.-no.: 101438001	Blatt/ sheet no.: 1