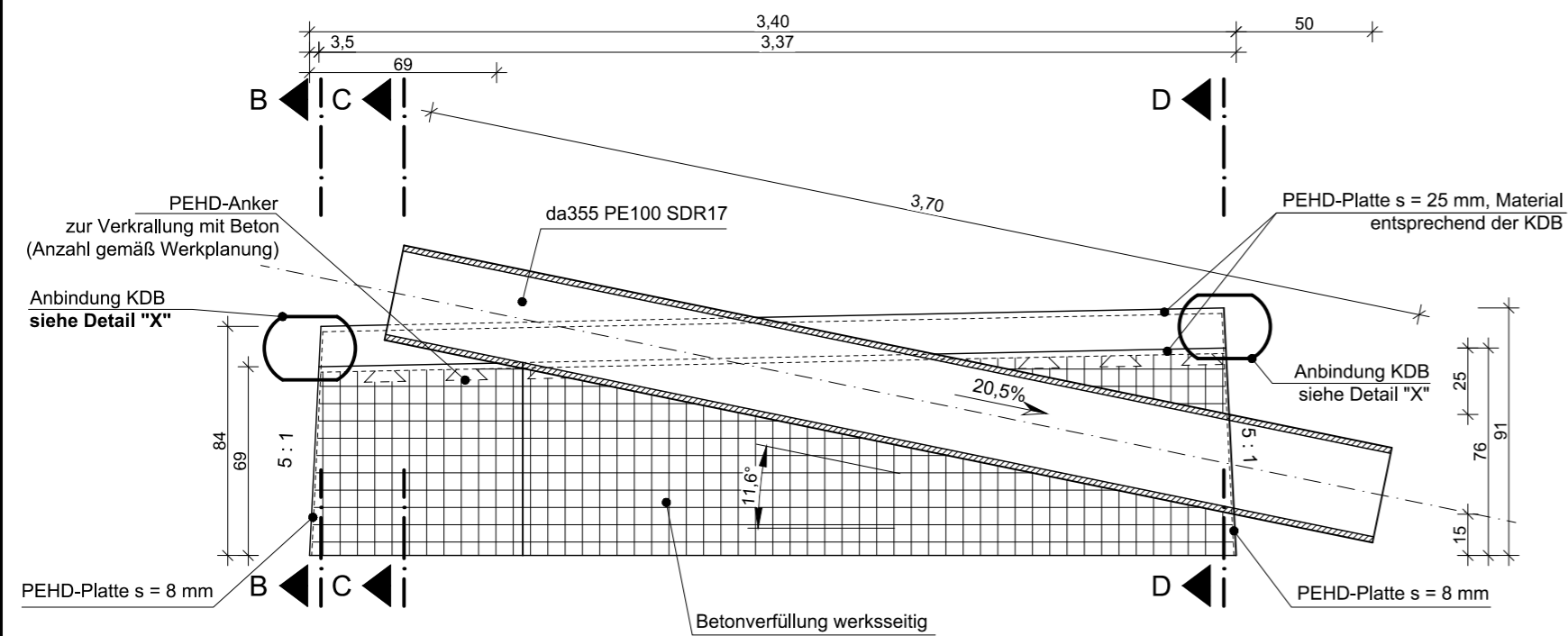


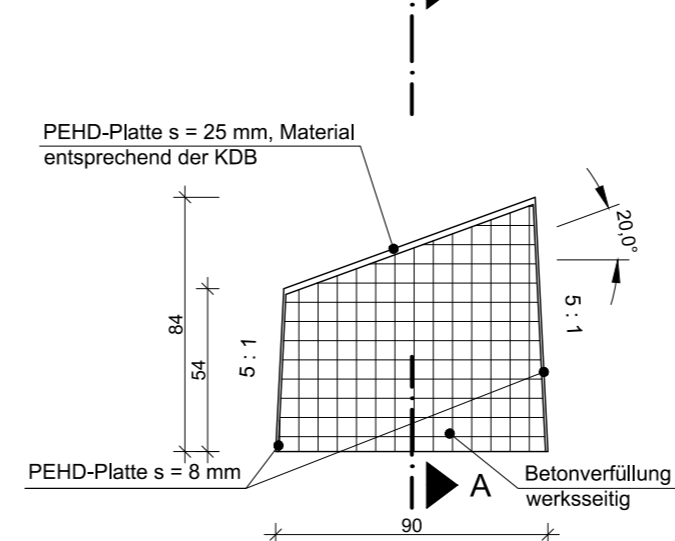
Durchdringungsbauwerk 11.06

1 : 25

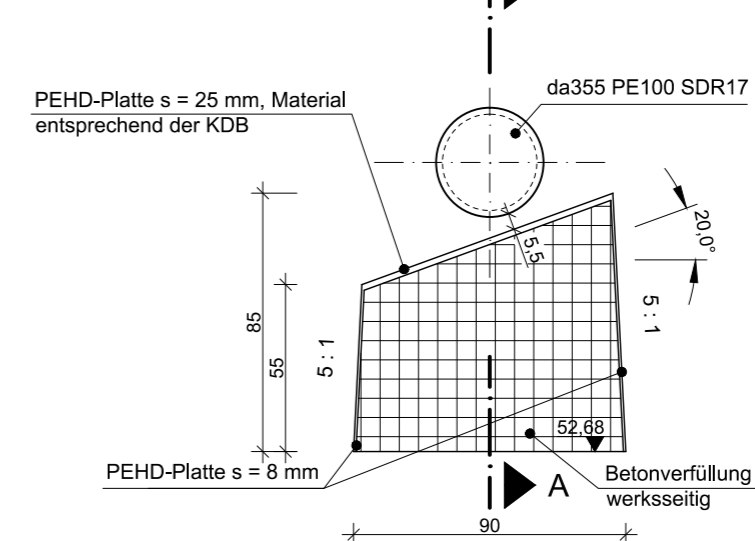
Schnitte A - A



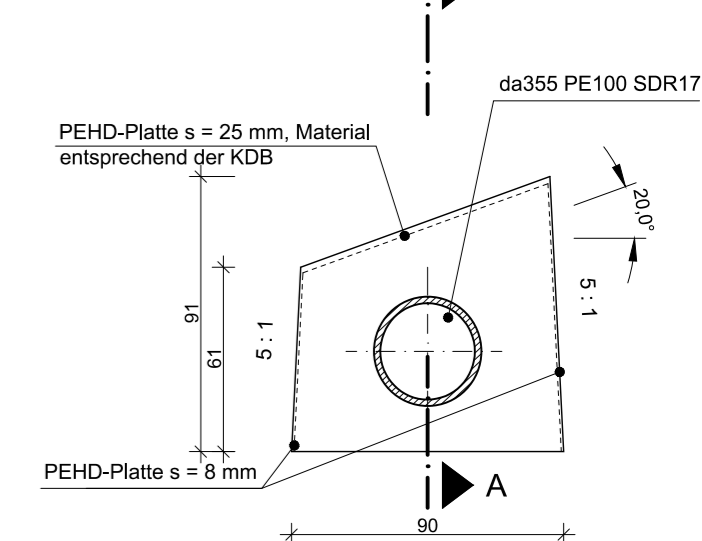
Schnitte B - B



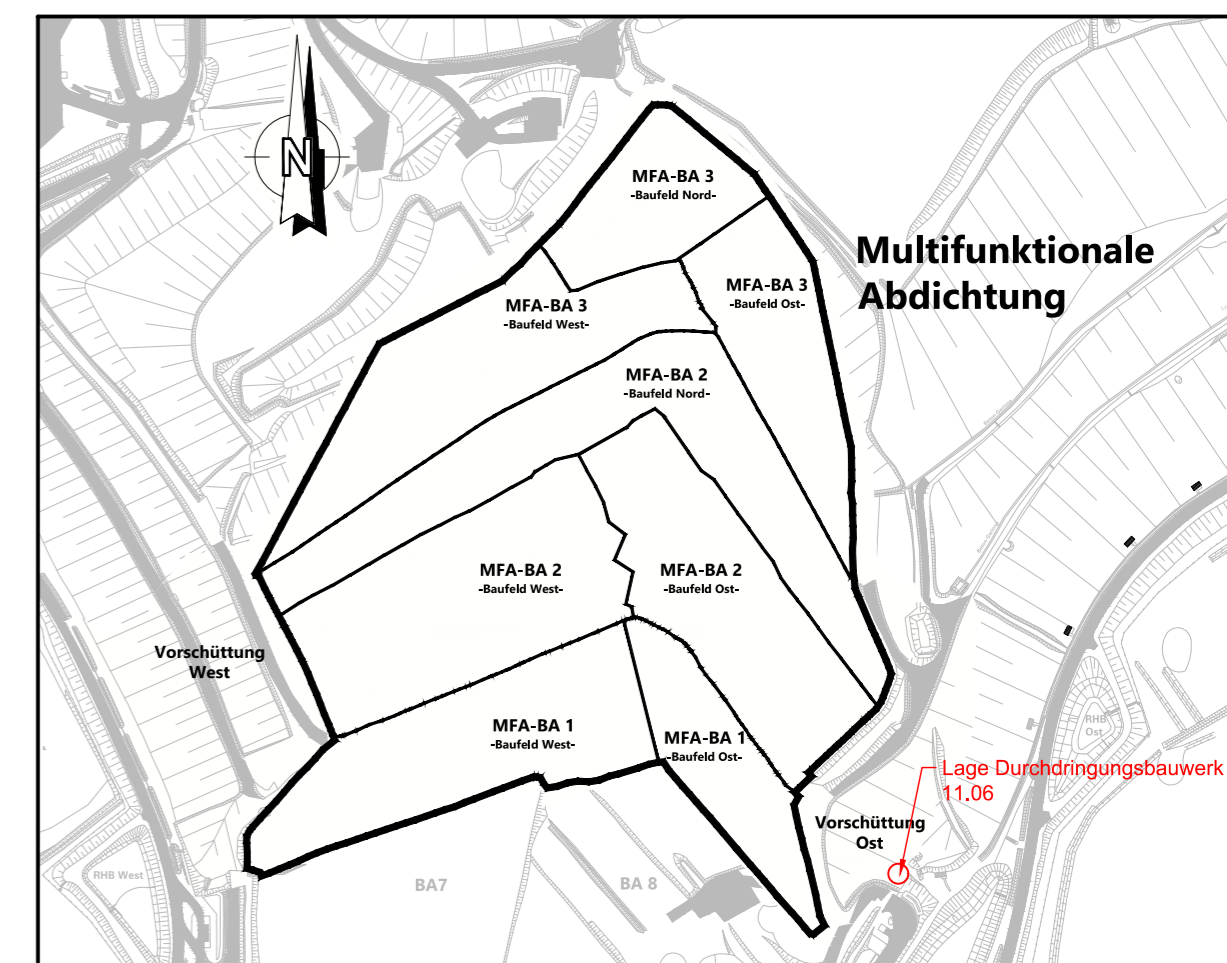
Schnitte C - C



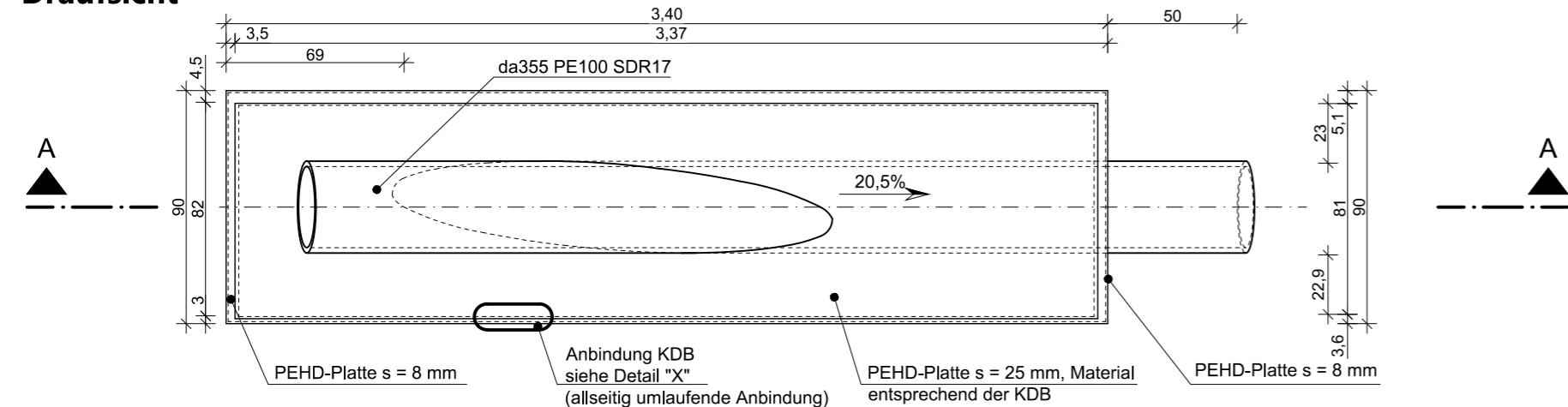
Schnitte D - D



Übersichtslageplan M 1 : 5.000

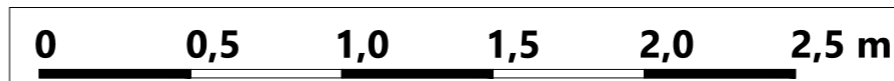
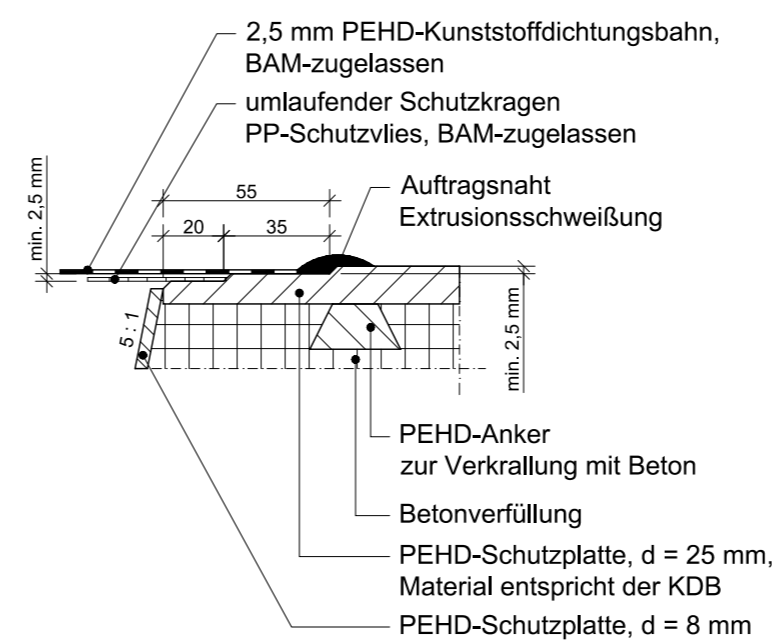


Draufsicht



Detail "X"

1 : 5



Projekt Deponie Ihlenberg - Deponieabschnittstrennung mittels MFA		
Auftraggeber IAG Ihlenberg 1 23923 Selmsdorf Tel. 038823/300 Fax 038823/30105		für den Antragsteller Selmsdorf, den 26.01.2022 gez. H. Forster H. Forster gez. C. Kobel ppa. C. Kobel
Planverfasser Umtec Prof. Biener Sasse Konertz Partnerschaft Beratender Ingenieure und Geologen Haferwende 7 28357 Bremen Telefon: 0421 / 20759 - 0 E-Mail: info@umtec-partner.de www.umtec-partner.de		für den Planverfasser Bremen, den 25.01.2022 gez. T. Sasse T. Sasse
Projekt-Nr U150119_210	Leistungsphase Genehmigungsplanung - ergänzendes Verfahren auf Planfeststellung	Datum 25.01.2022
bearbeitet jfb	Plandarstellung Durchdringungsbauwerk 11.06	Maßstab 1 : 5 1 : 25
gezeichnet kd / sis		Blatt 1501EV545
geprüft QS tw	geprüft VP/PL ts	