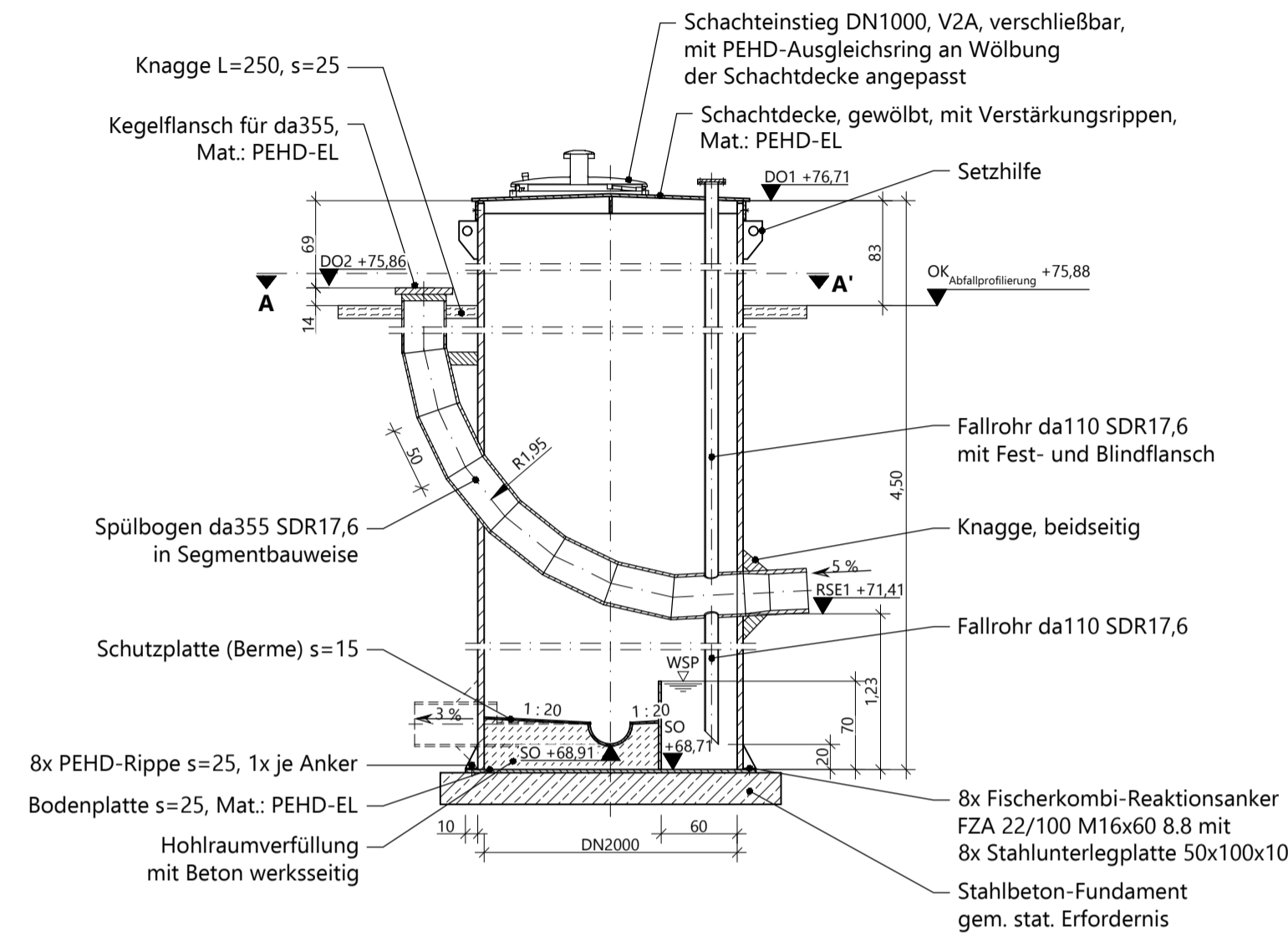
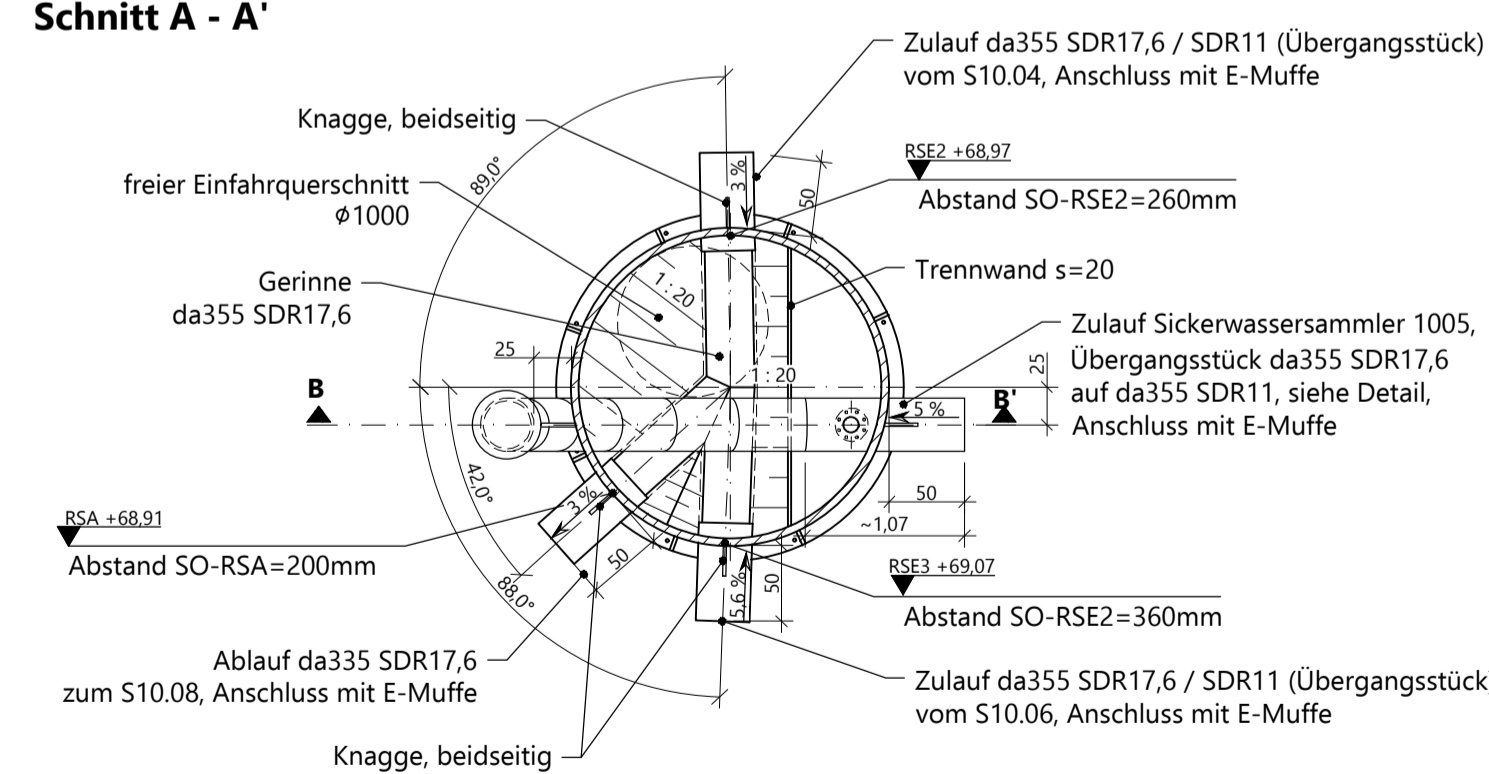


Spülschacht S10.05

Schnitt B - B'

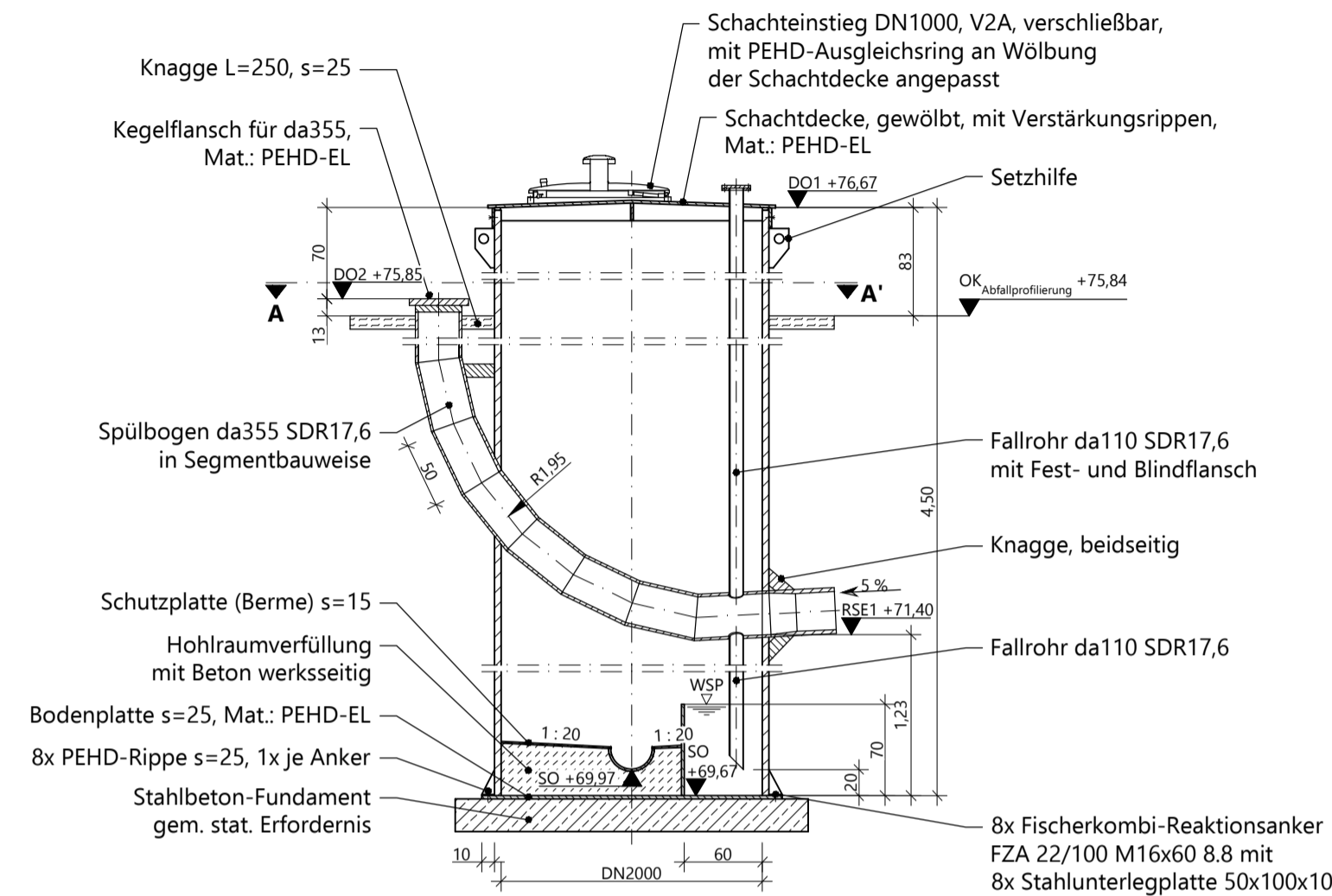


Schnitt A - A'

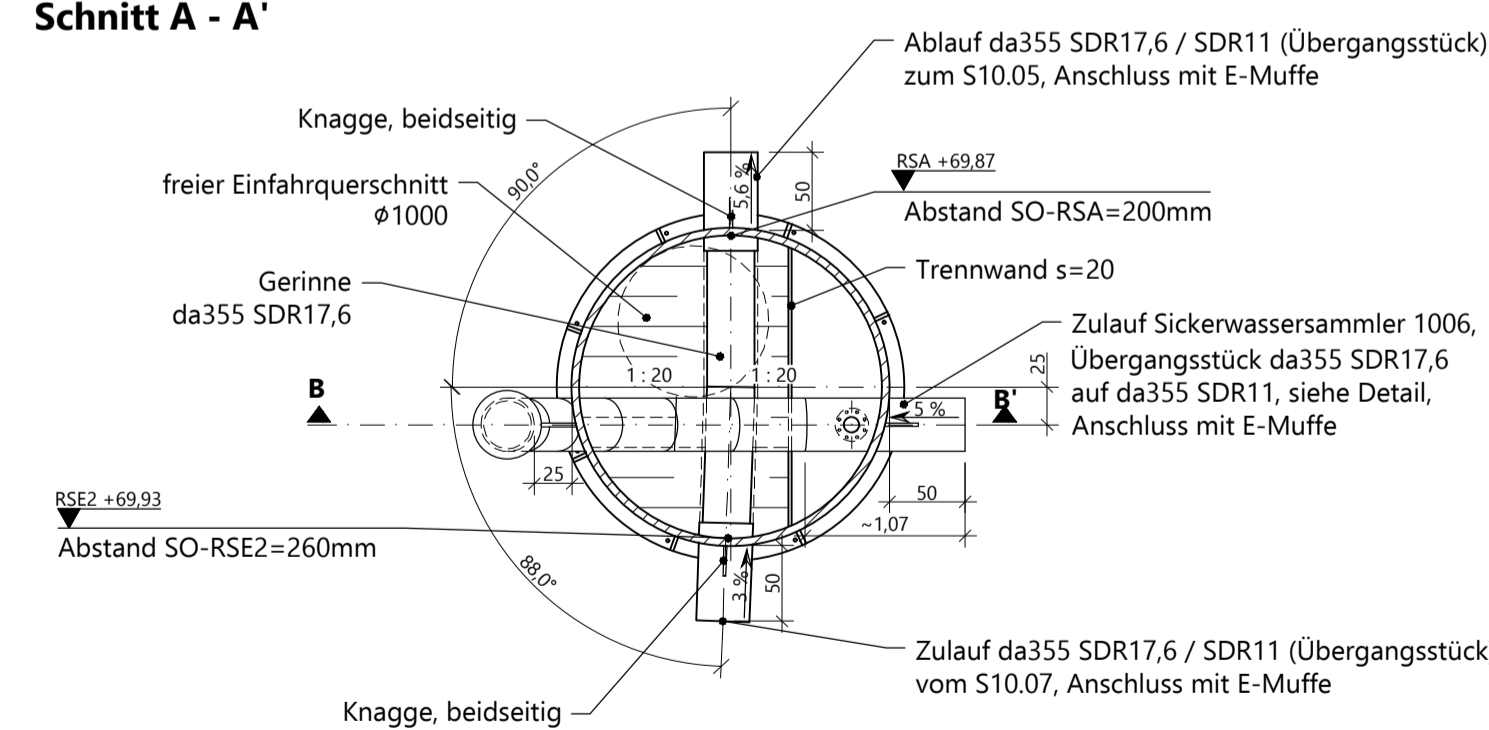


Spülschacht S10.06

Schnitt B - B'

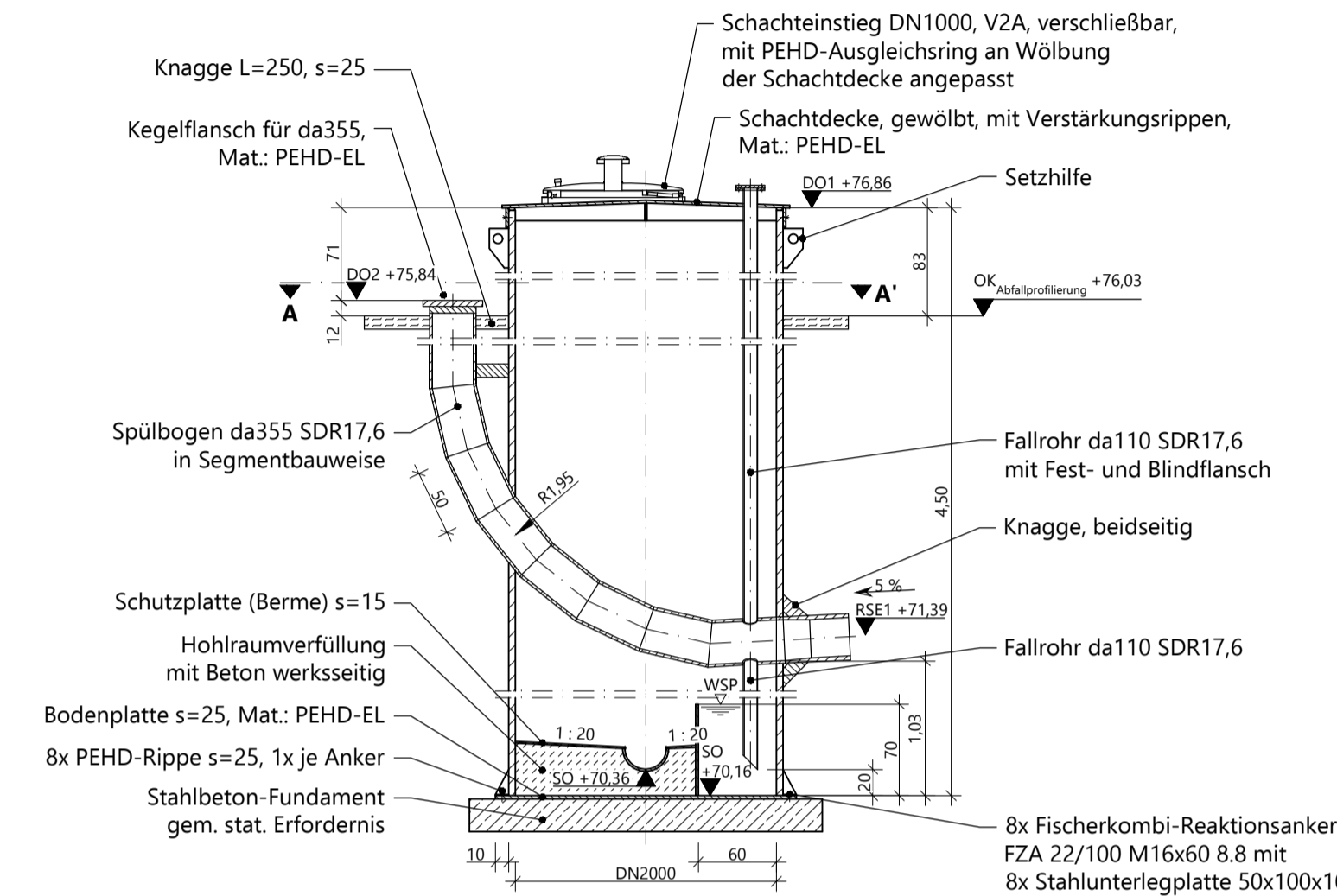


Schnitt A - A'

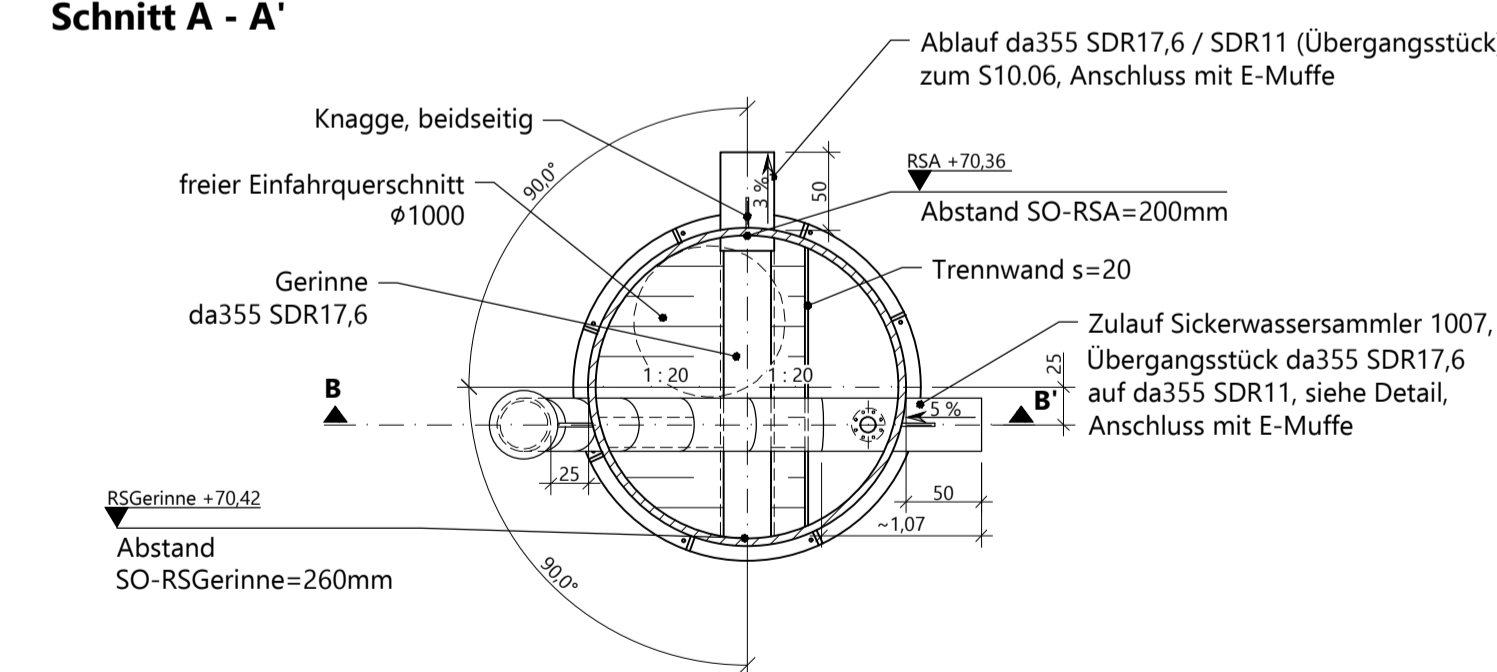


Spülschacht S10.07

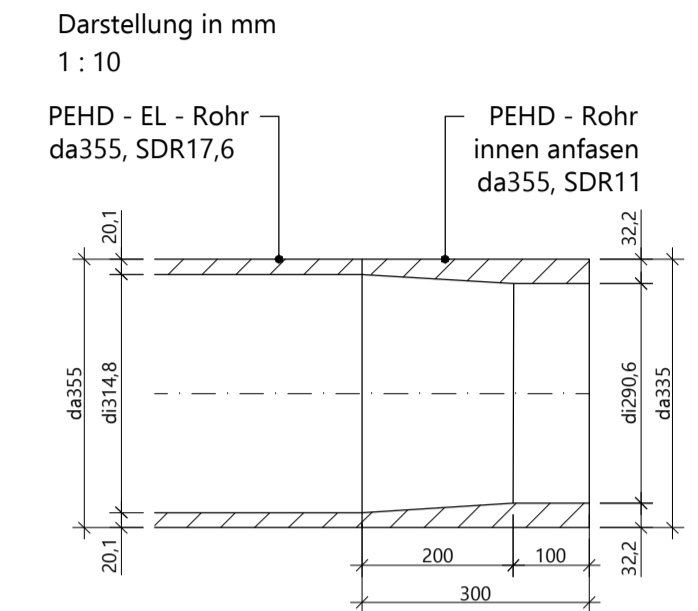
Schnitt B - B'



Schnitt A - A'




Detail Übergangsstück:



Hinweis:

Schachtmantel mit EL - Innenbeschichtung.
Wandstärke gem. stat. Erfordernis.
Alle Einbauteile Mat.: PEHD-EL.

Projekt		Deponie Ihlenberg - Deponieabschnittstrennung mittels MFA	
Auftraggeber		für den Antragsteller Selmsdorf, den 26.01.2022	
Planverfasser		für den Planverfasser Bremen, den 25.01.2022	
 Ihlenberg 1 23923 Selmsdorf Tel. 038823/300 H. Forster Fax 038823/30105		gez. H. Forster H. Forster gepa. C. Kobel ppa. C. Kobel	
Projekt-Nr.	Leistungsphase	Datum	
U150119_210	Genehmigungsplanung - ergänzendes Verfahren auf Planfeststellung	25.01.2022	
bearbeitet		Maßstab	
jfb		1 : 10	
gezeichnet	Planarstellung	1 : 50	
kd / sis	Details Sickerwasserschächte West S10.05, S10.06 und S10.07	Blatt	
geprüft QS	geprüft vP/PL		
tw	ts		1501EV531