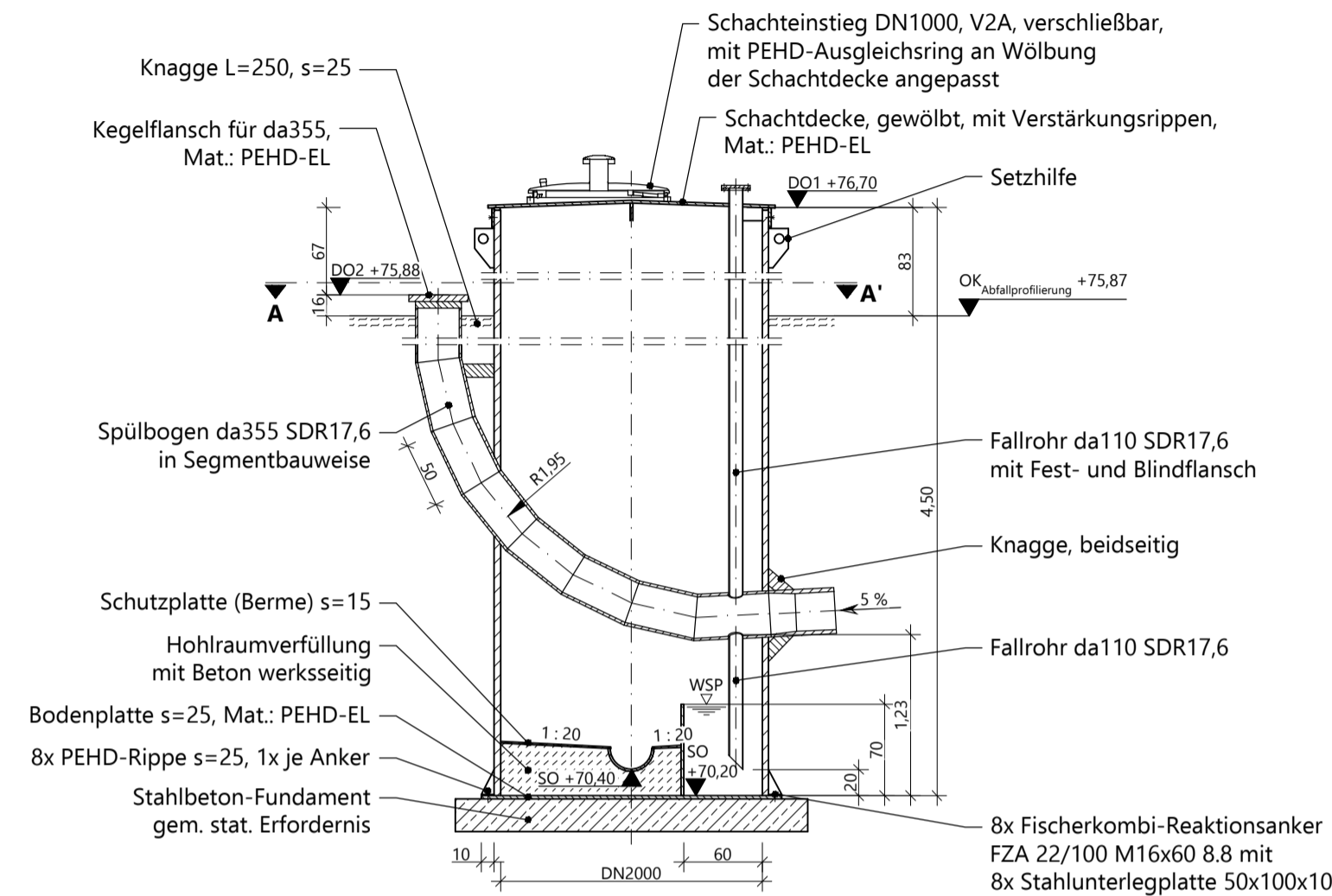
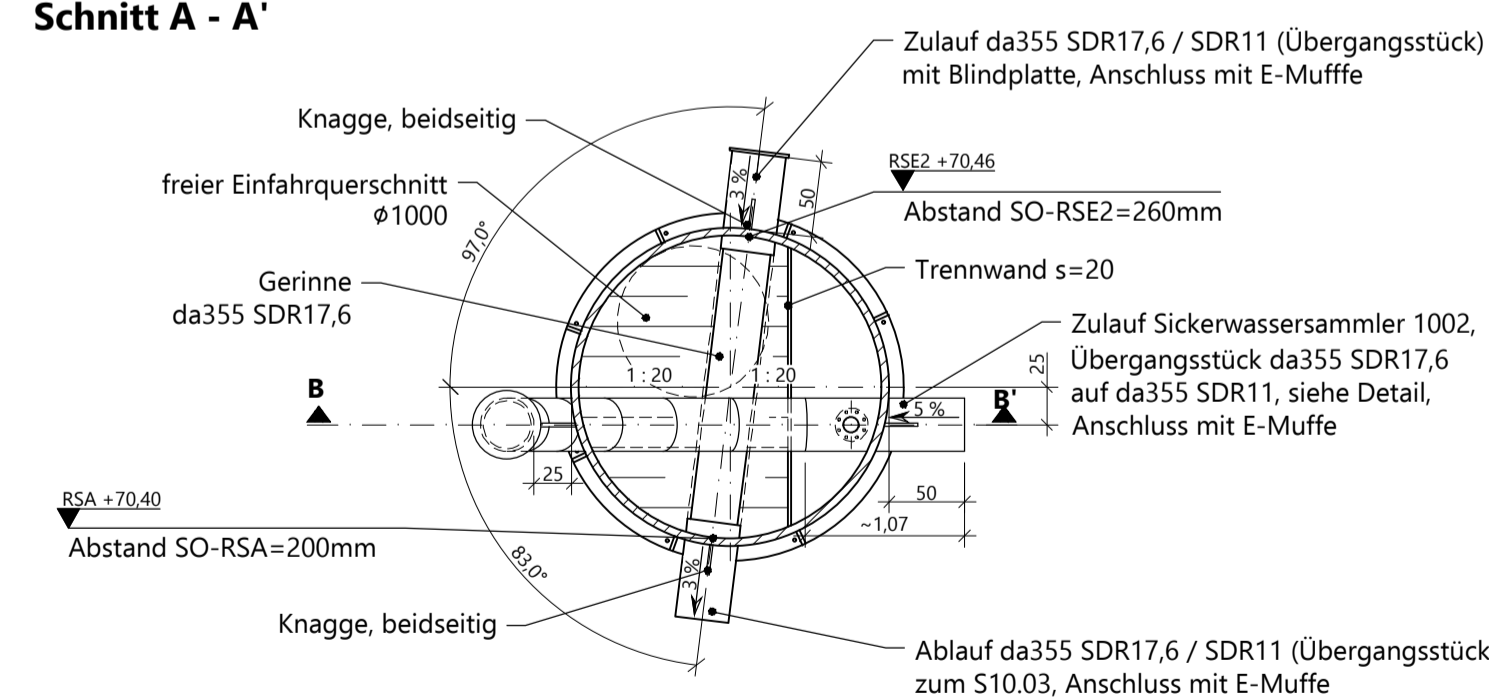


Spülschacht S10.02

Schnitt B - B'

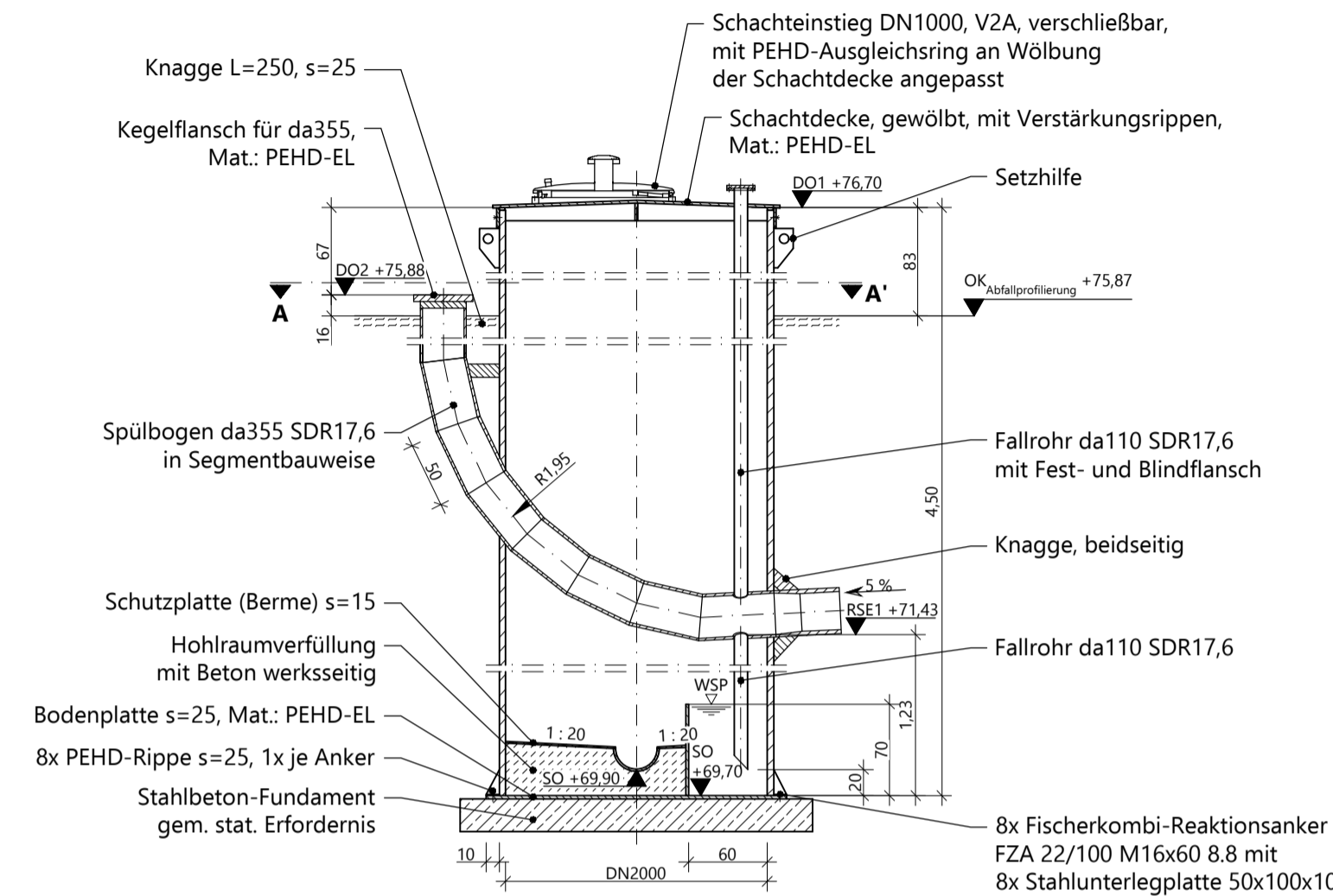


Schnitt A - A'

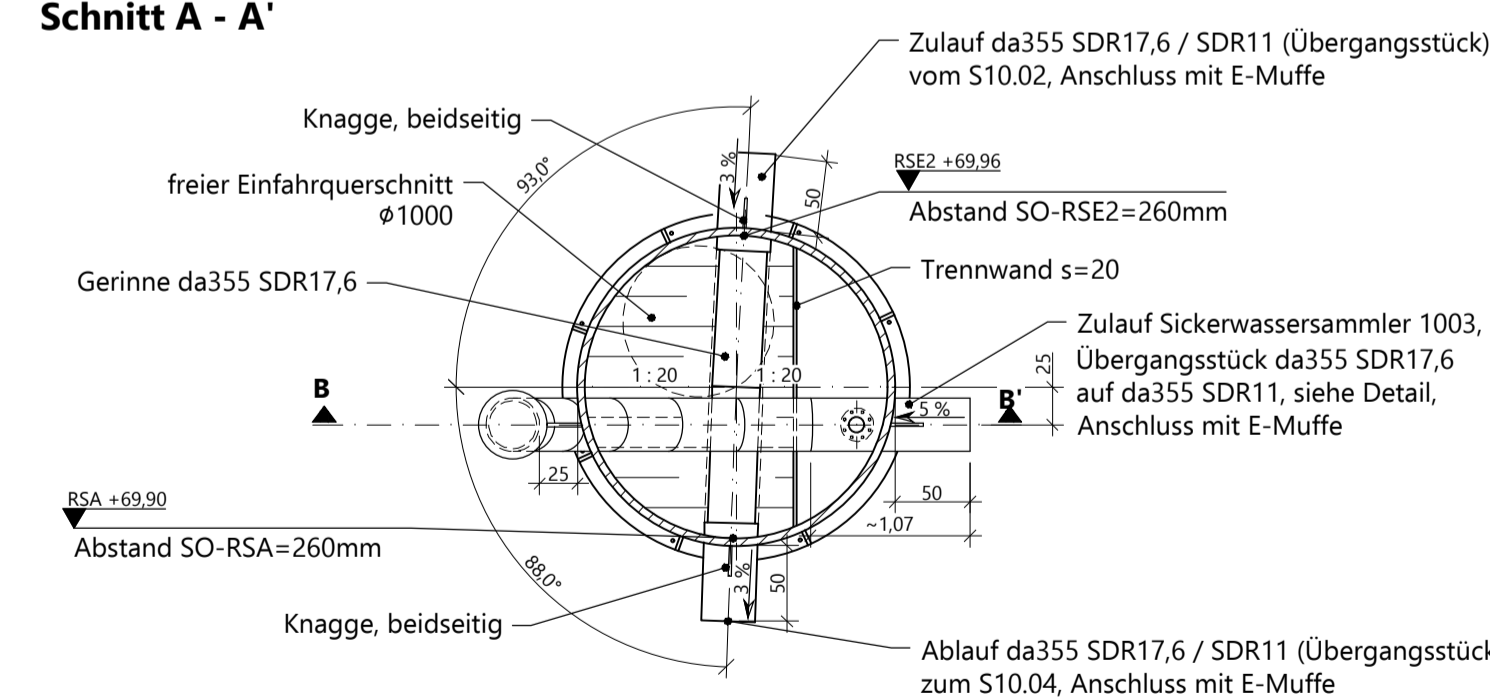


Spülschacht S10.03

Schnitt B - B'

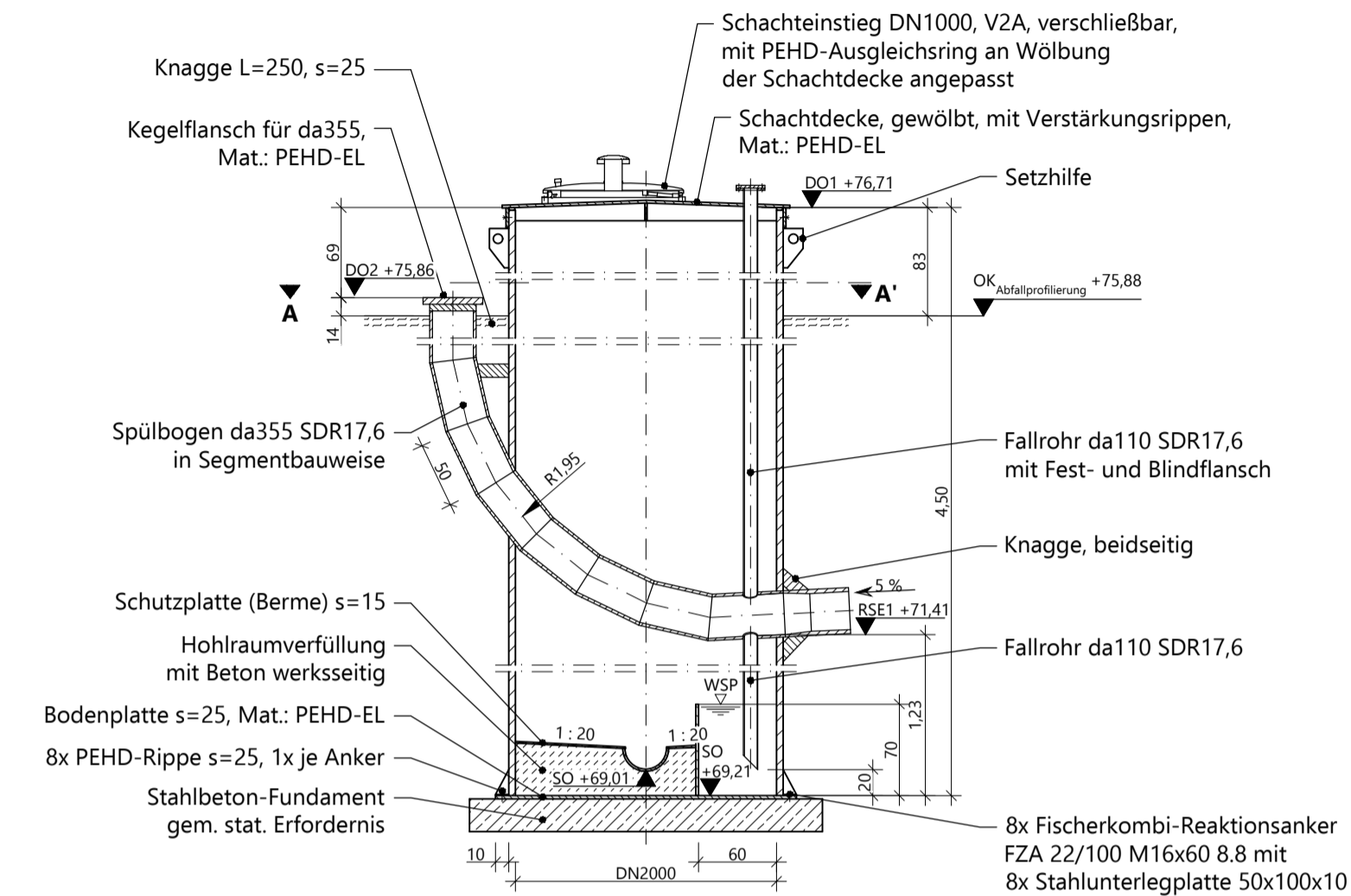


Schnitt A - A'

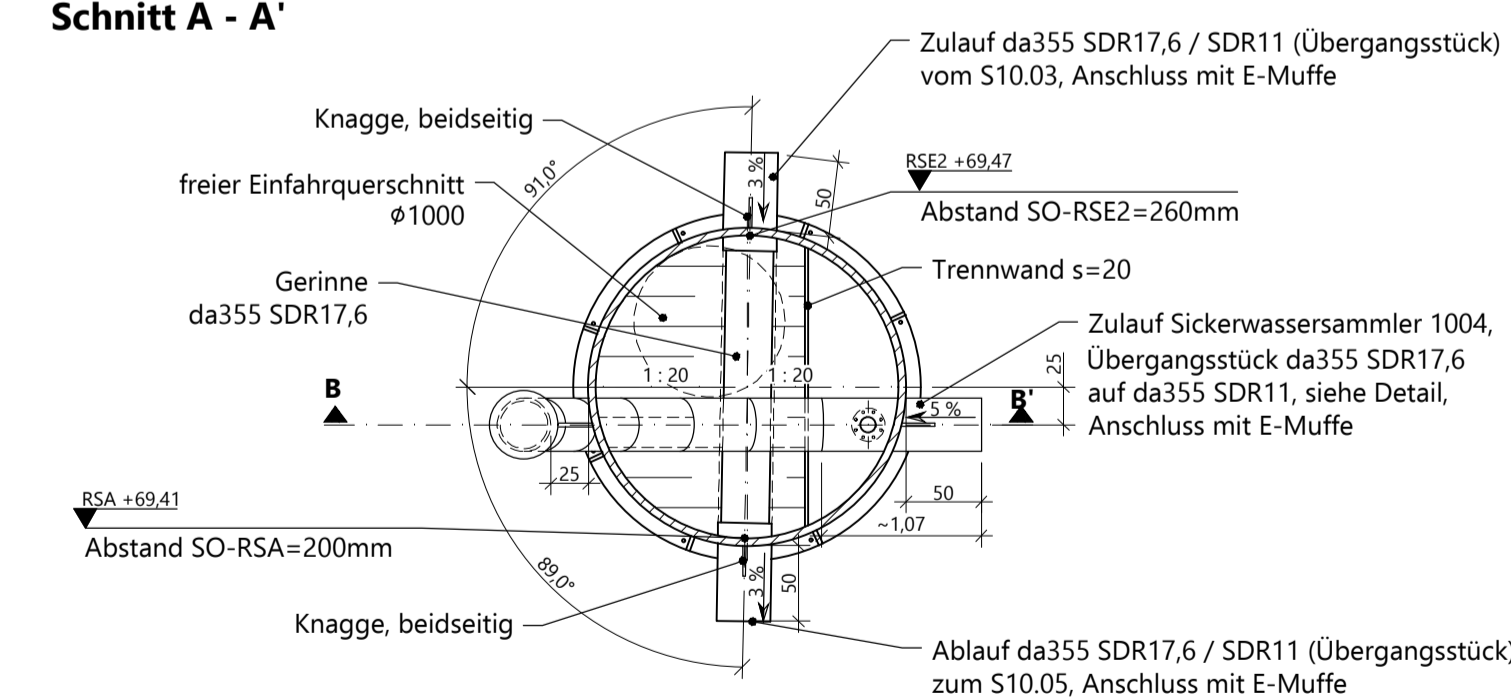


Spülschacht S10.04

Schnitt B - B'

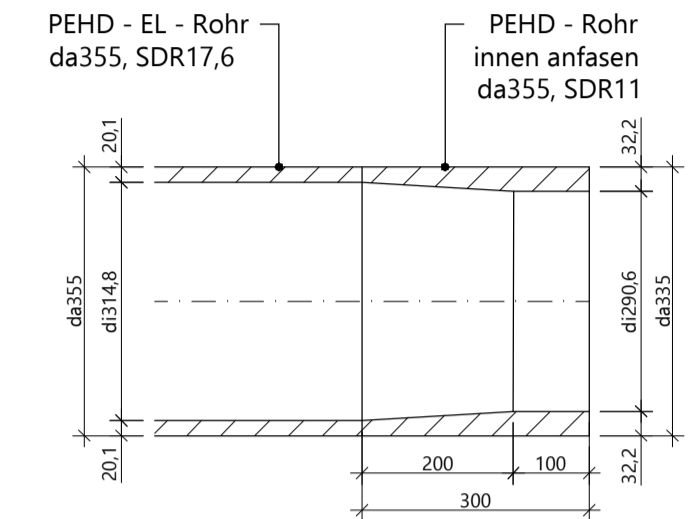


Schnitt A - A'



Detail Übergangsstück:

Darstellung in mm
1 : 10



Hinweis:

Schachtmantel mit EL - Innenbeschichtung.
Wandstärke gem. stat. Erfordernis.
Alle Einbauteile Mat.: PEHD-EL.

Projekt
Deponie Ihlenberg - Deponieabschnittstrennung mittels MFA

Auftraggeber
für den Antragsteller
Selmsdorf, den 26.01.2022



Ihlenberg 1
23923 Selmsdorf
Tel. 038823/300
Fax 038823/30105
gez. H. Forster
H. Forster
gez. C. Kobel
ppa. C. Kobel

Planverfasser
Umtec | Prof. Biener | Sasse | Konertz
Partnerschaft Beratender Ingenieure und Geologen
Haferwende 7
28357 Bremen
Telefon: 0421 / 20759 - 0
E-Mail: info@umtec-partner.de
www.umtec-partner.de
für den Planverfasser
Bremen, den 25.01.2022
gez. T. Sasse
T. Sasse

Projekt-Nr. U150119_210	Leistungsphase Genehmigungsplanung - ergänzendes Verfahren auf Planfeststellung	Datum 25.01.2022
bearbeitet jfb		Maßstab 1 : 10
gezeichnet kd / sis	Planarstellung	1 : 50
geprüft QS tw	geprüft vP/PL ts	Blatt 1501EV530