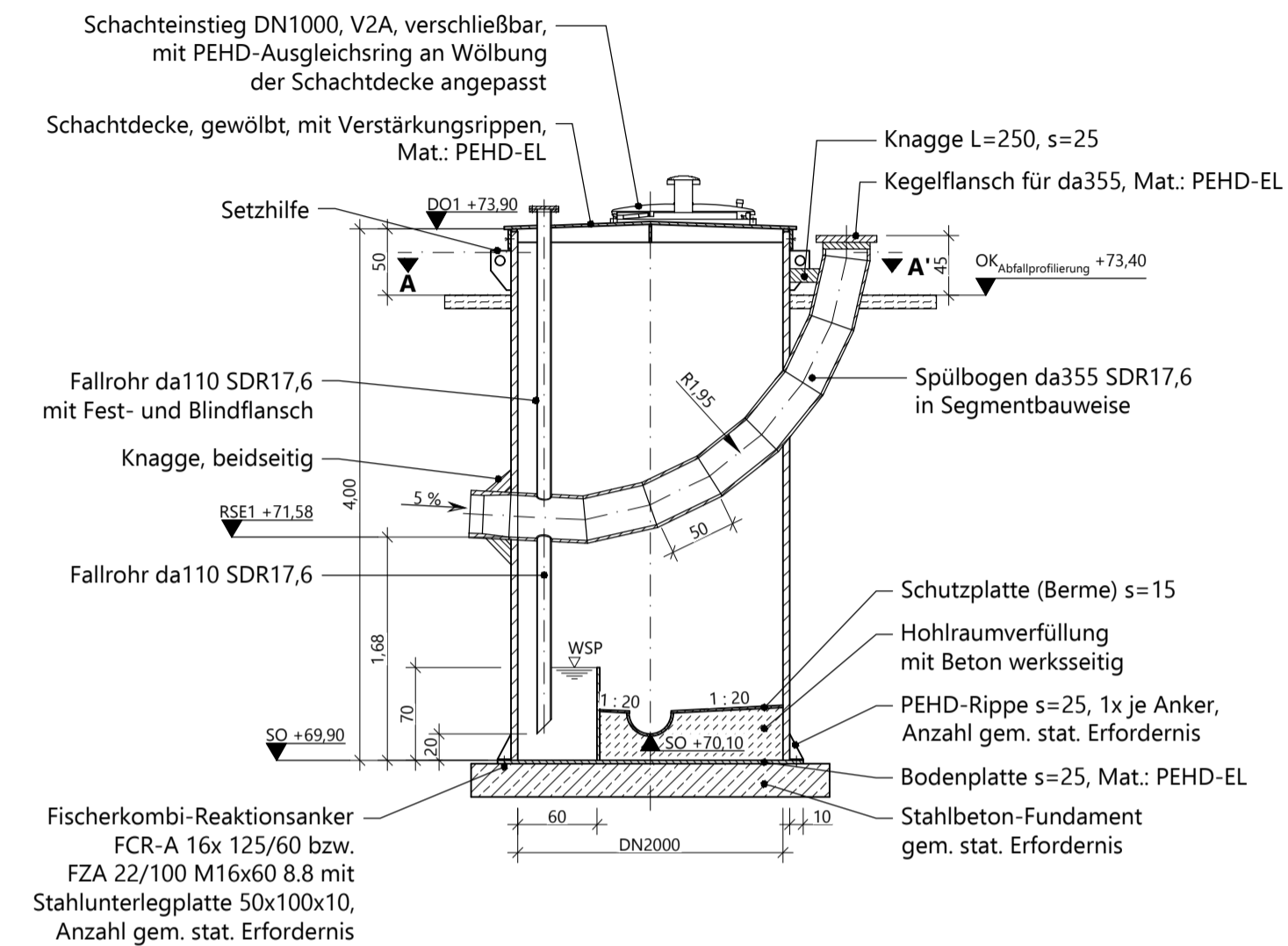
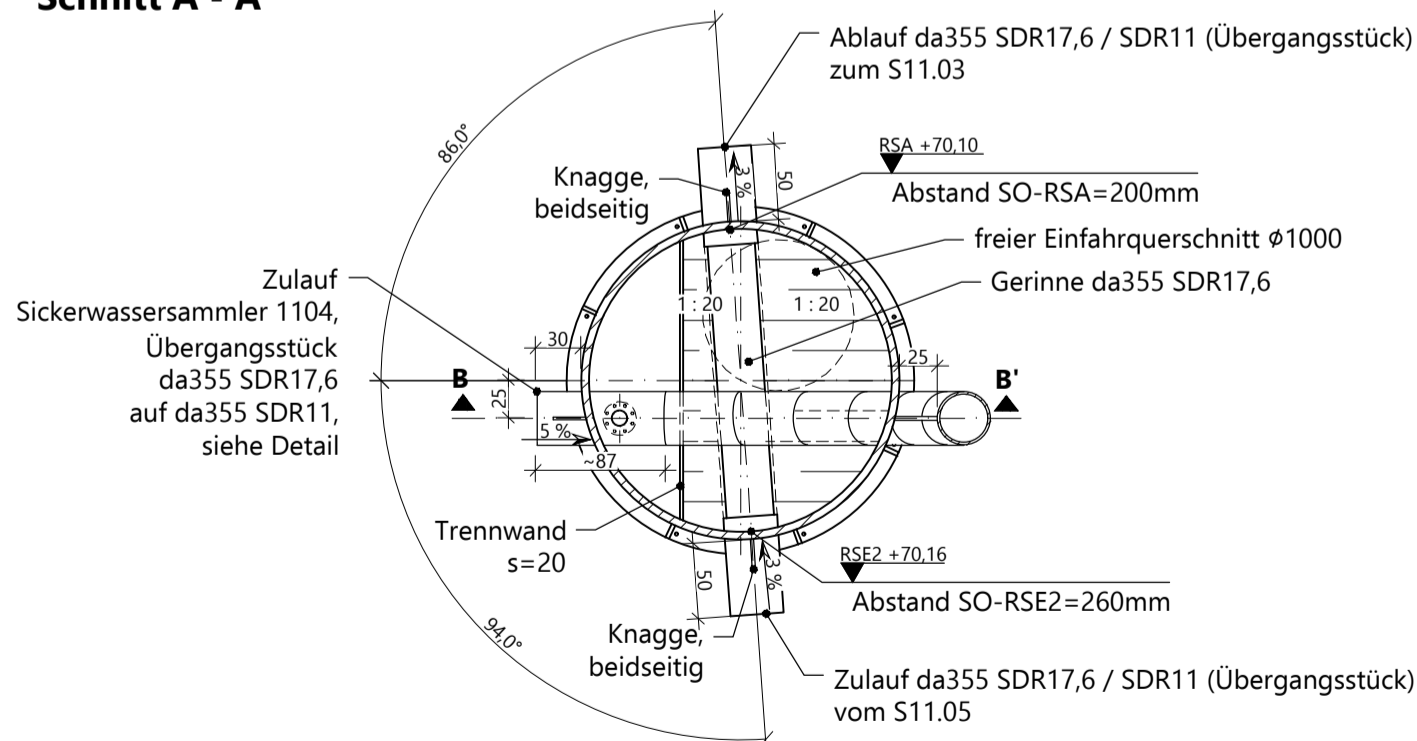


Spülschacht S11.04

Schnitt B - B'

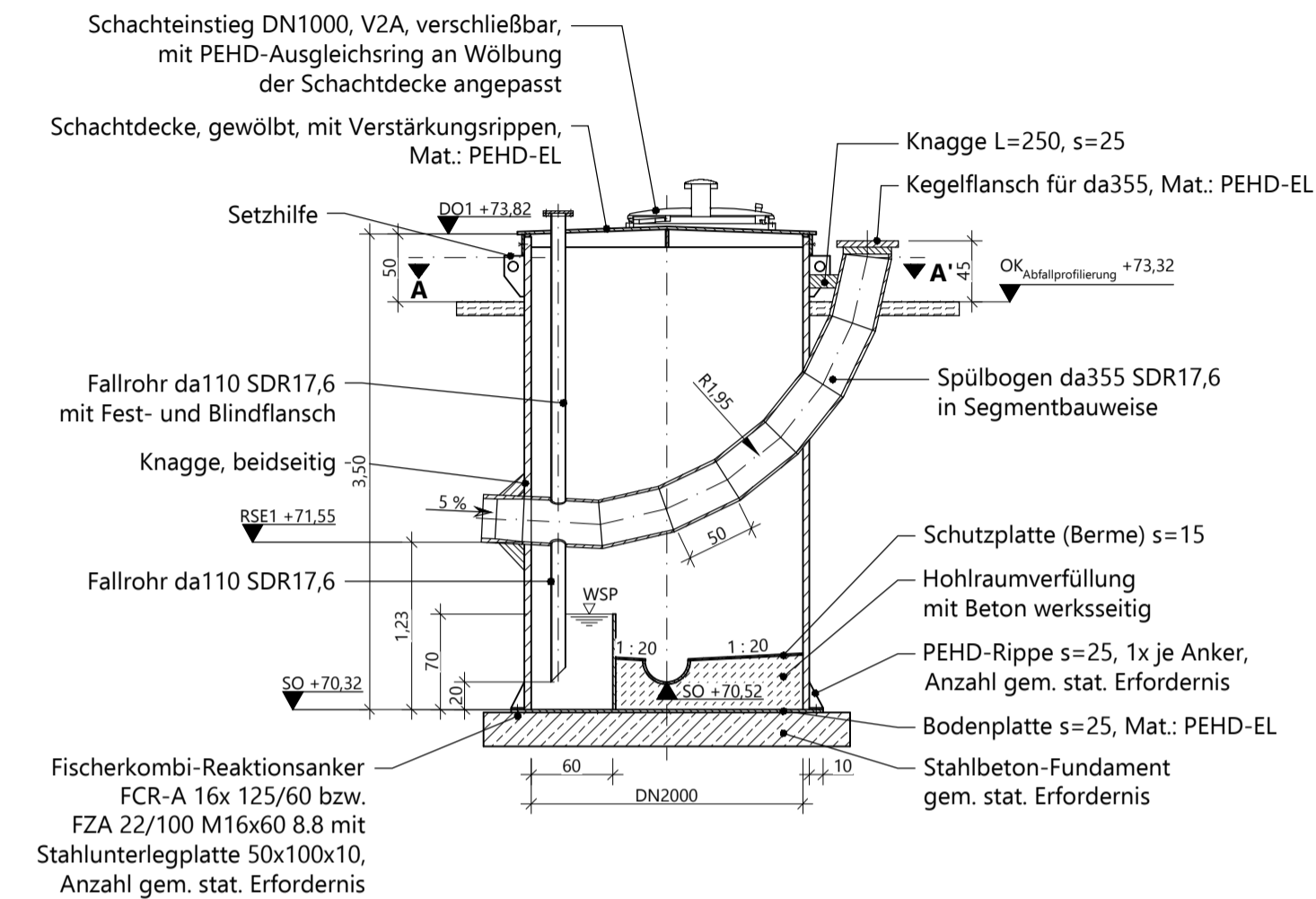


Schnitt A - A'

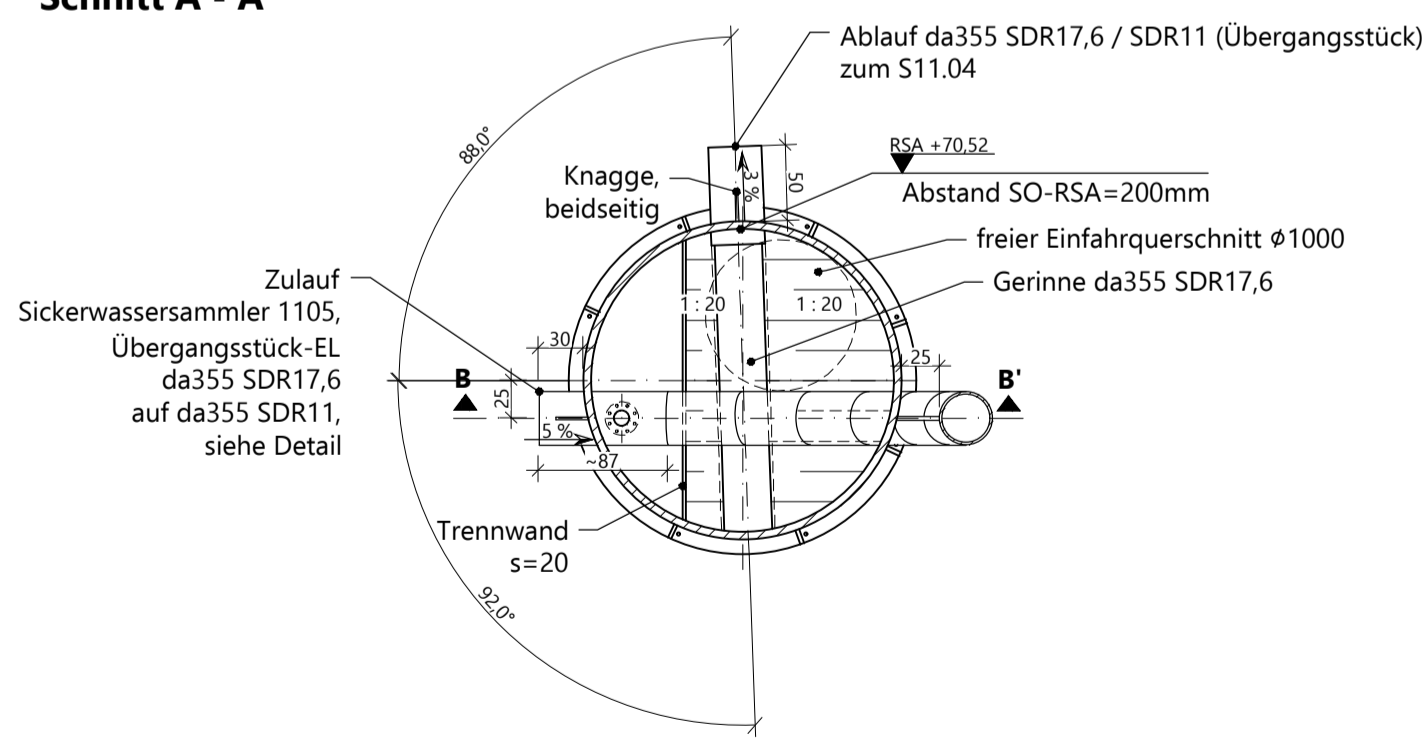


Spülschacht S11.05

Schnitt B - B'

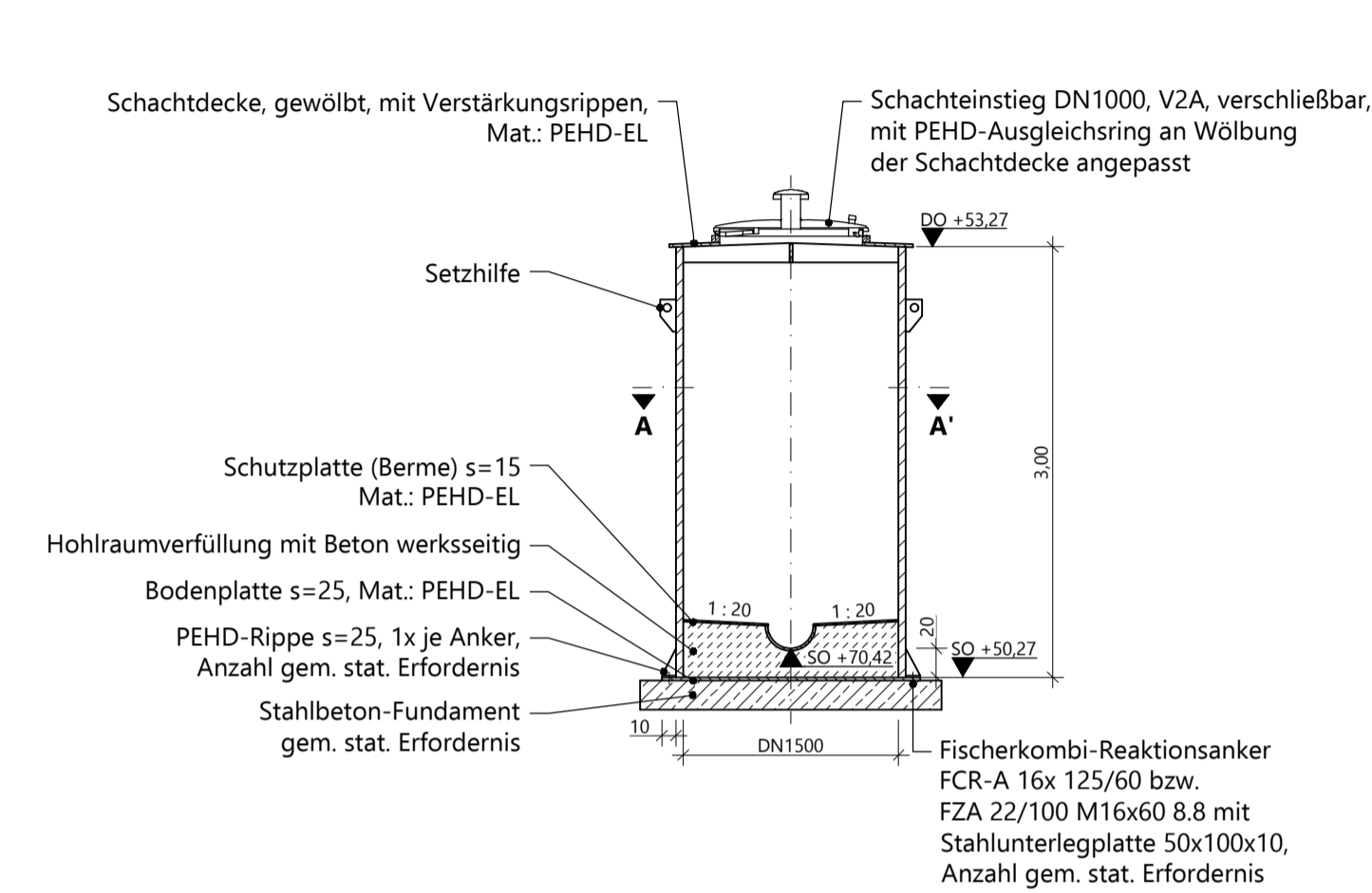


Schnitt A - A'

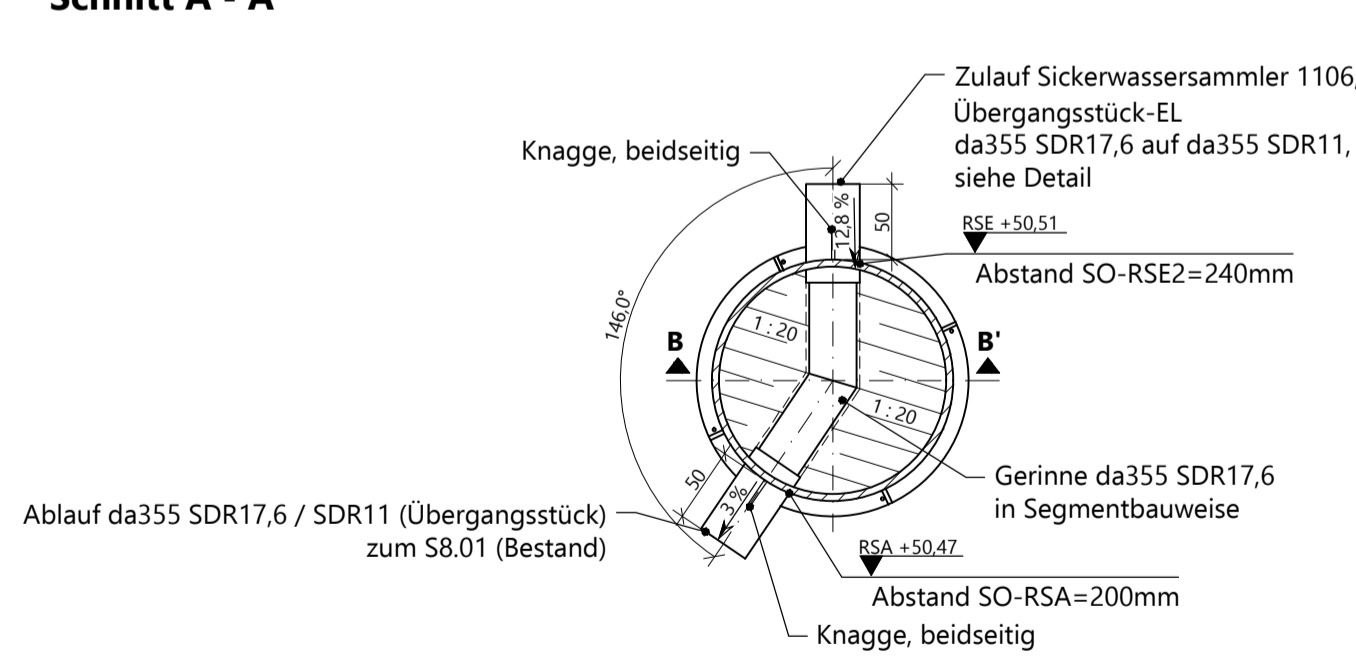


Sickerwasserschacht S11.06

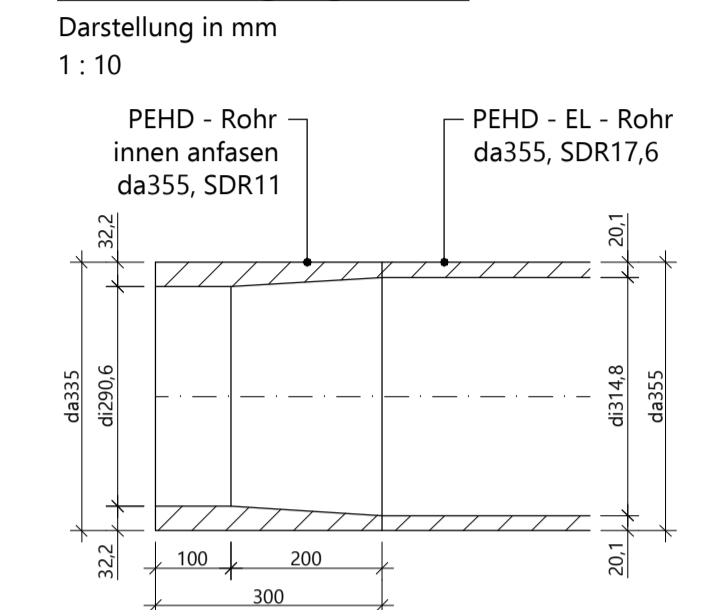
Schnitt B - B'



Schnitt A - A'



Detail Übergangsstück:



Hinweis:

Schachtmantel mit EL- Innenbeschichtung, Wandstärke gem. stat. Erfordernis.
 Alle Einbauteile Mat.: PEHD-EL.



Projekt Deponie Ihlenberg - Deponieabschnittstrennung mittels MFA		für den Antragsteller Selmsdorf, den 26.01.2022	
Auftraggeber GIAG Ihlenberg 1 23923 Selmsdorf Tel. 038823/300 Fax 038823/30105		für den Planverfasser Bremen, den 25.01.2022	
Planverfasser Umtec Prof. Biener Sasse Konertz Partnerschaft Beratender Ingenieure und Geologen Hafenwende 7 28357 Bremen Telefon: 0421 / 20759 - 0 E-Mail: info@umtec-partner.de www.umtec-partner.de		gez. H. Forster H. Forster gez. C. Kobel ppa. C. Kobel gez. T. Sasse T. Sasse	
Projekt-Nr. U150119_210	Leistungsphase Genehmigungsplanung - ergänzendes Verfahren auf Planfeststellung	Datum 25.01.2022	
bearbeitet jfb	gezeichnet kd / sis	Maßstab 1 : 10	
geprüft QS tw	geprüft vP/PL ts	Blatt 1501EV521	
gezeichnet Details Sickerwasserschächte Ost S11.04, S11.05 und S11.06			