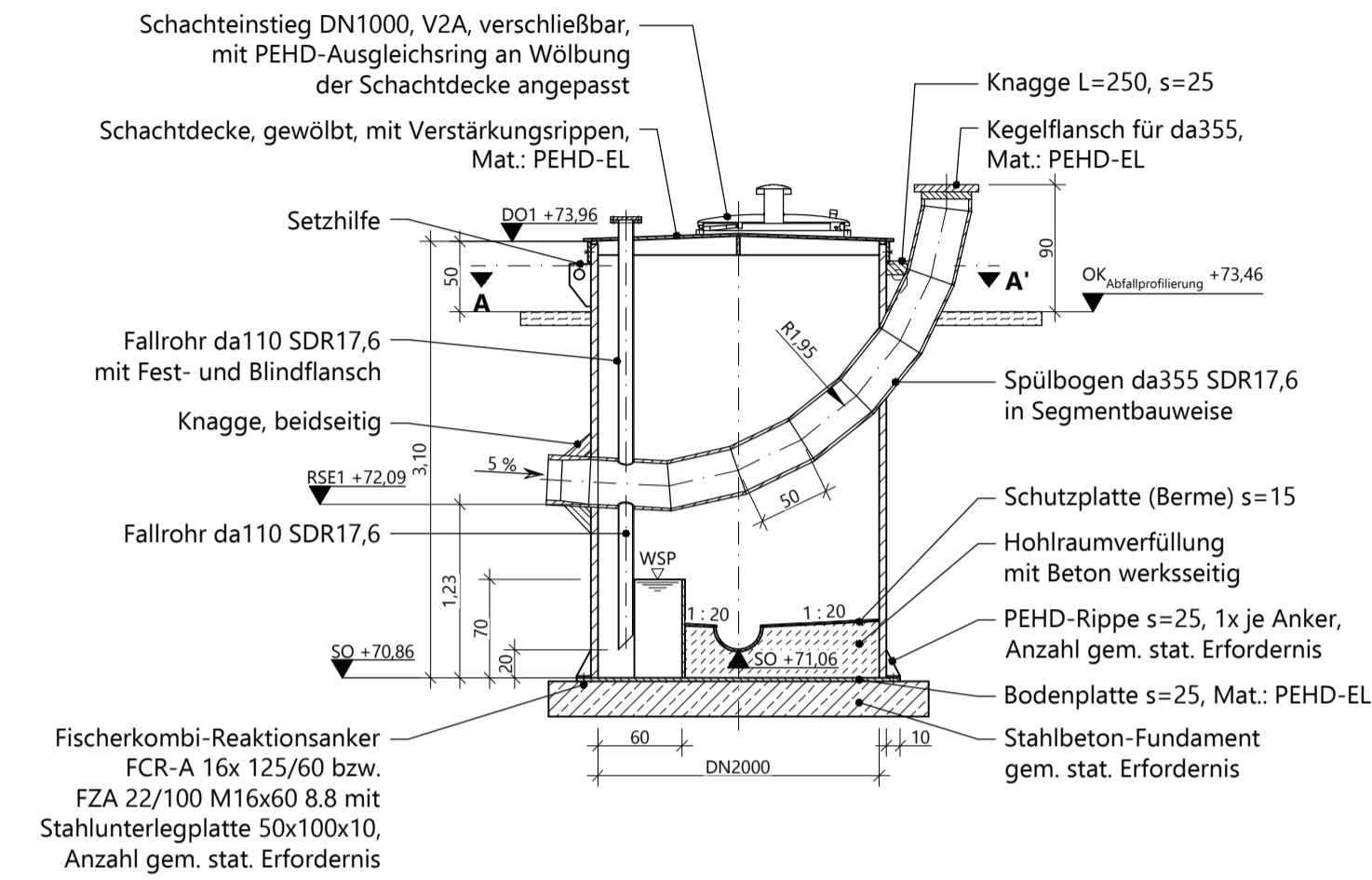
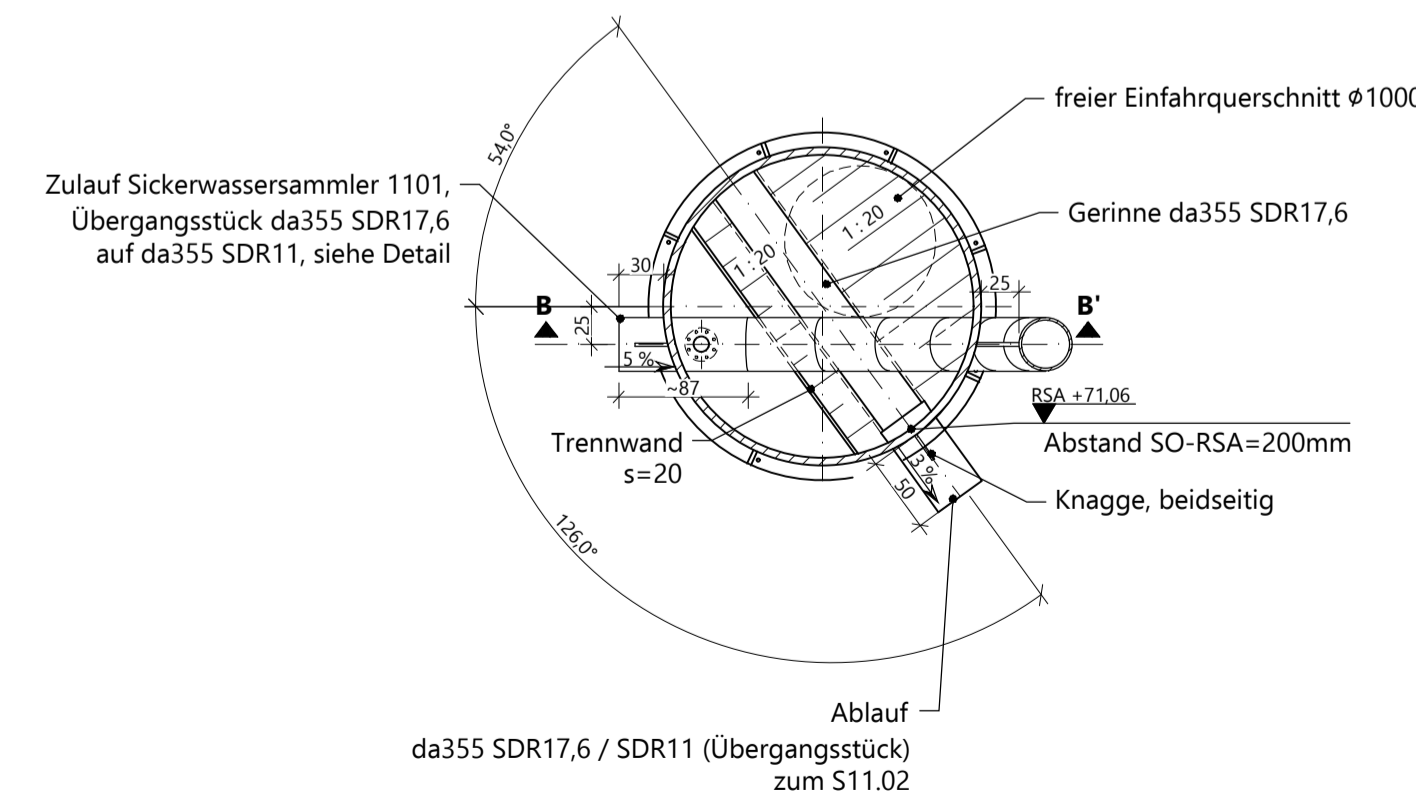


Spülschacht S11.01

Schnitt B - B'

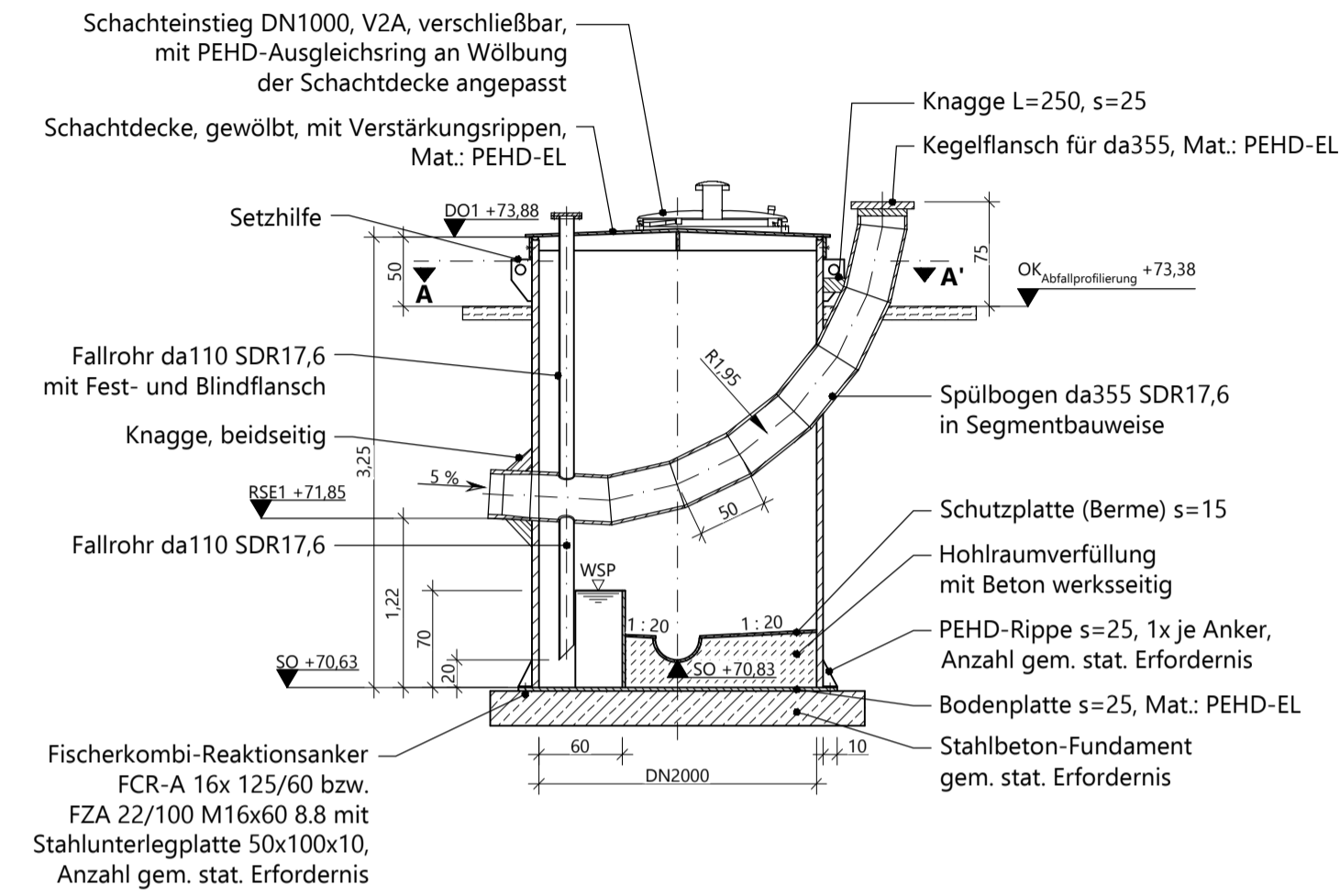


Schnitt A - A'

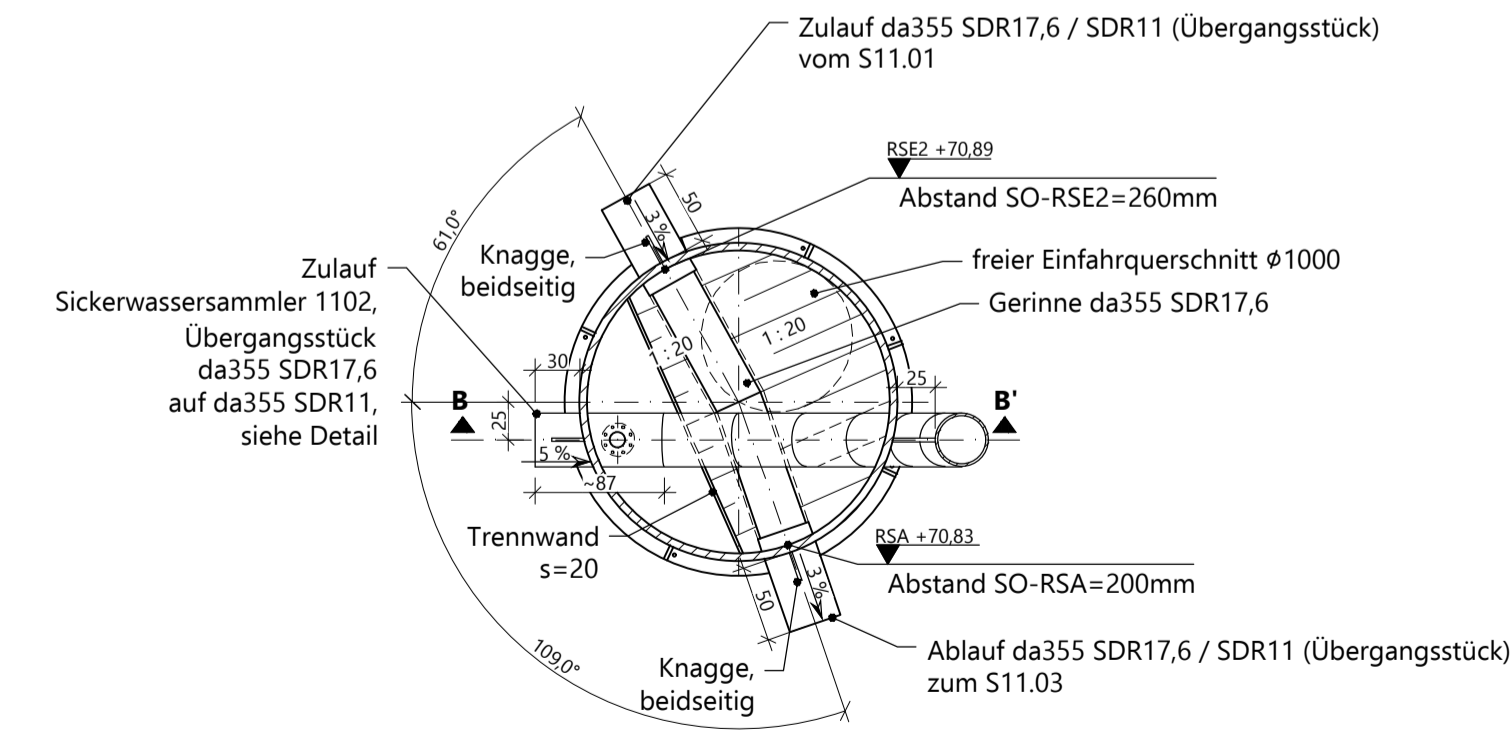


Spülschacht S11.02

Schnitt B - B'

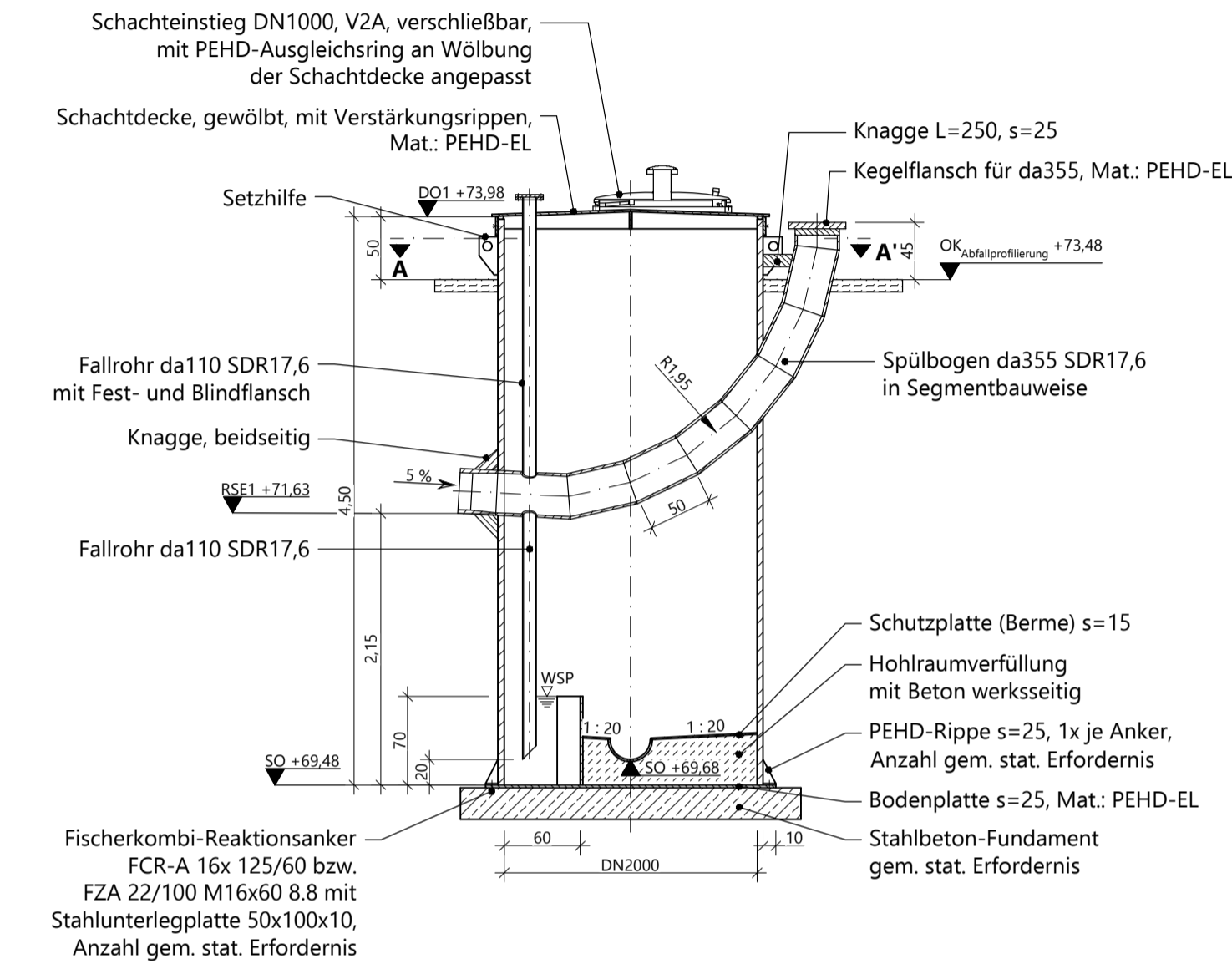


Schnitt A - A'

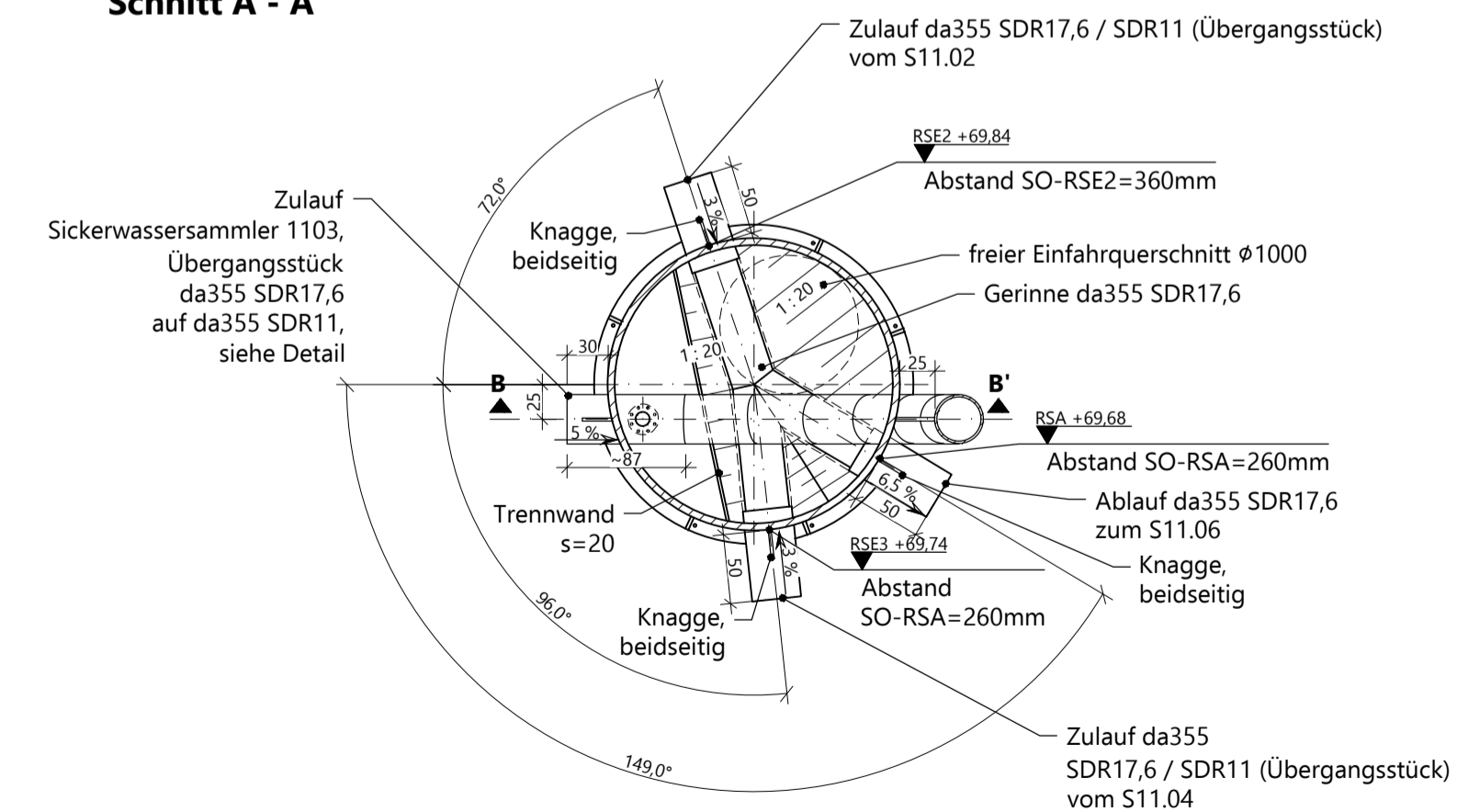


Spülschacht S11.03

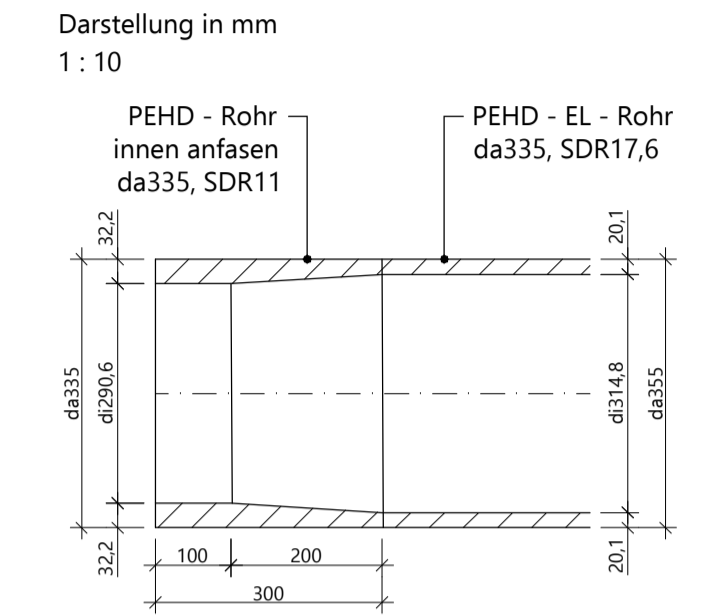
Schnitt B - B'



Schnitt A - A'



Detail Übergangsstück:



Hinweis:

Schachtmantel mit EL - Innenbeschichtung.
 Wandstärke gem. stat. Erfordernis.
 Alle Einbauteile Mat.: PEHD-EL.

Projekt		Deponie Ihlenberg - Deponieabschnittstrennung mittels MFA	
Auftraggeber		für den Antragsteller Selmendorf, den 26.01.2022	
		Ihlenberg 1 23923 Selmendorf Tel. 038823/300 Fax 038823/30105 gez. H. Forster H. Forster	
Planverfasser		für den Planverfasser Bremen, den 25.01.2022	
Umtec Prof. Biener Sasse Konertz Partnerschaft Beratender Ingenieure und Geologen Hafervende 7 28357 Bremen		Telefon: 0421 / 20759 - 0 E-Mail: info@umtec-partner.de www.umtec-partner.de gez. T. Sasse T. Sasse	
Projekt-Nr.	Leistungsphase	Datum	
U150119_210	Genehmigungsplanung - ergänzendes Verfahren auf Planfeststellung	25.01.2022	
bearbeitet		Maßstab	
jfb		1 : 10	
gezeichnet	Planarstellung	1 : 50	
kd / sis	Details Sickerwasserschächte Ost S11.01, S11.02 und S11.03	Blatt	
geprüft QS	geprüft vP/PL		
tw	ts		1501EV520