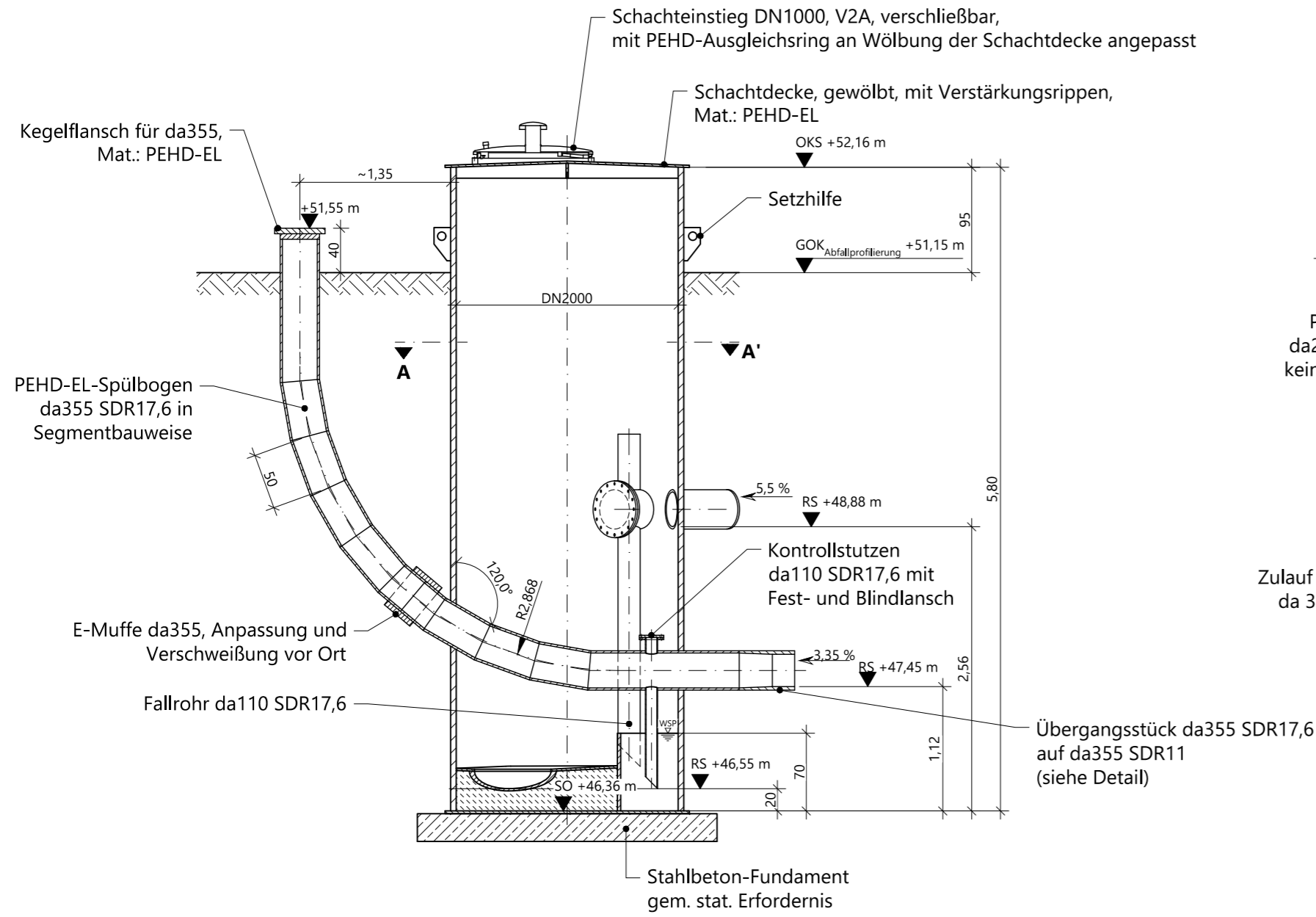
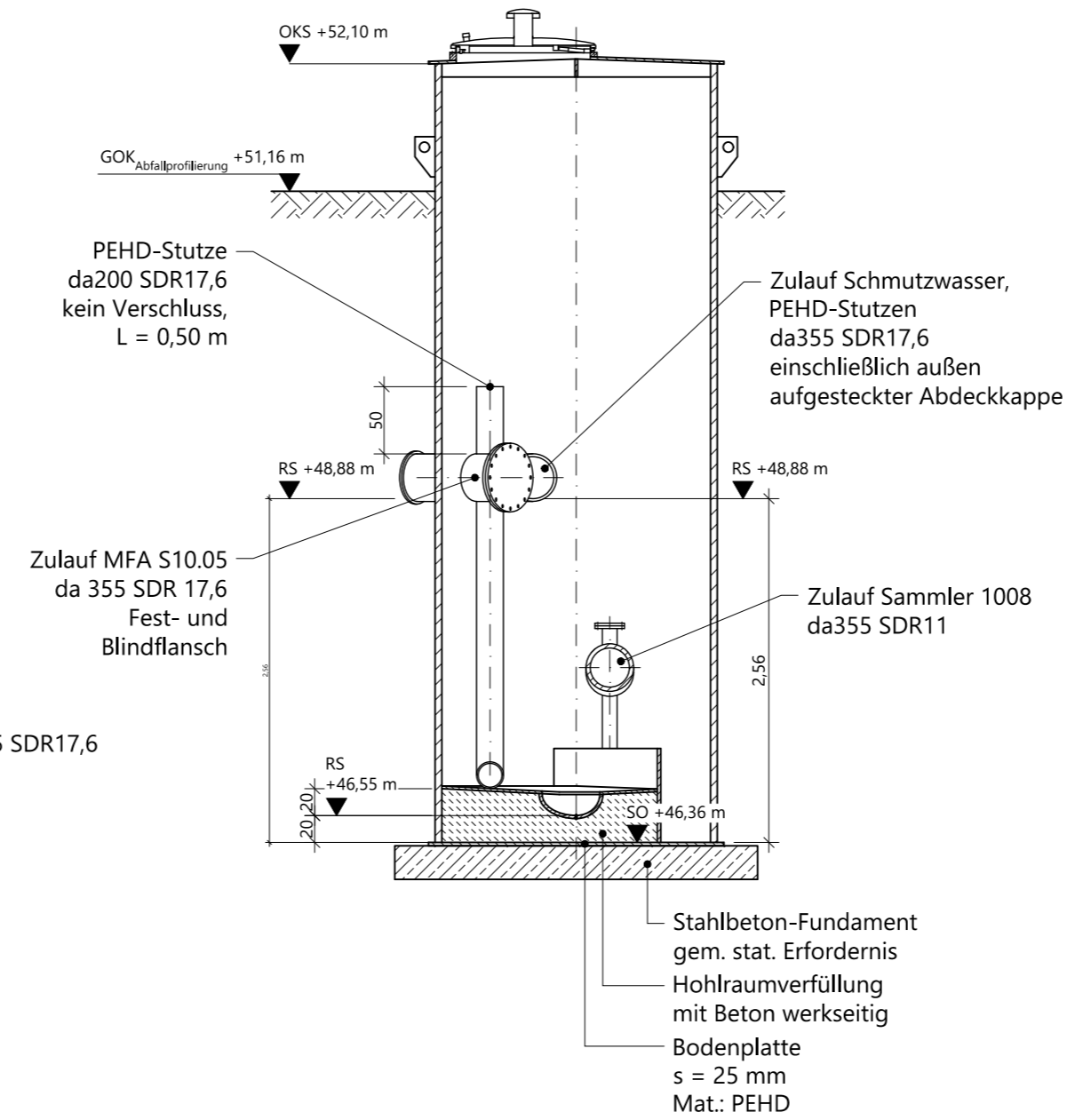


Spülschacht S10.08

Schnitt B - B'

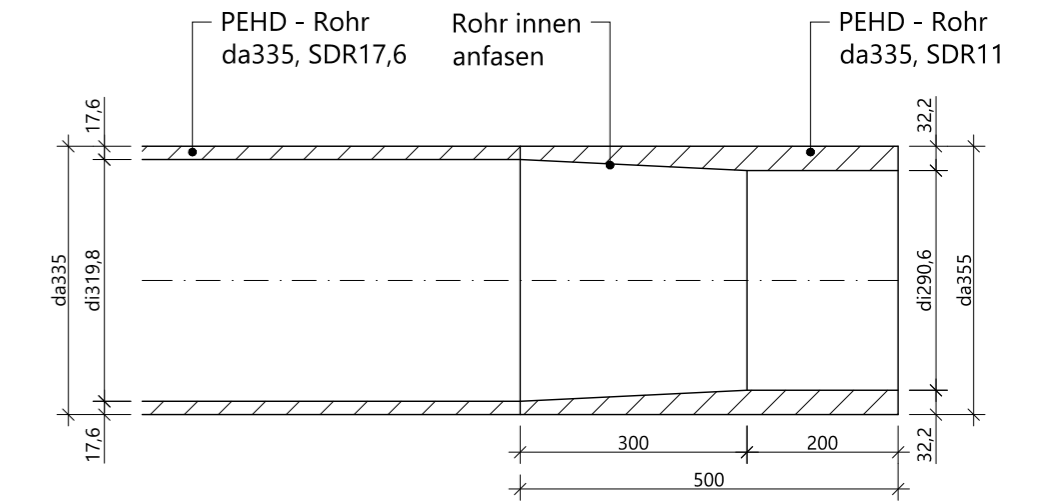


Schnitt C-C'



Detail Übergangsstück:

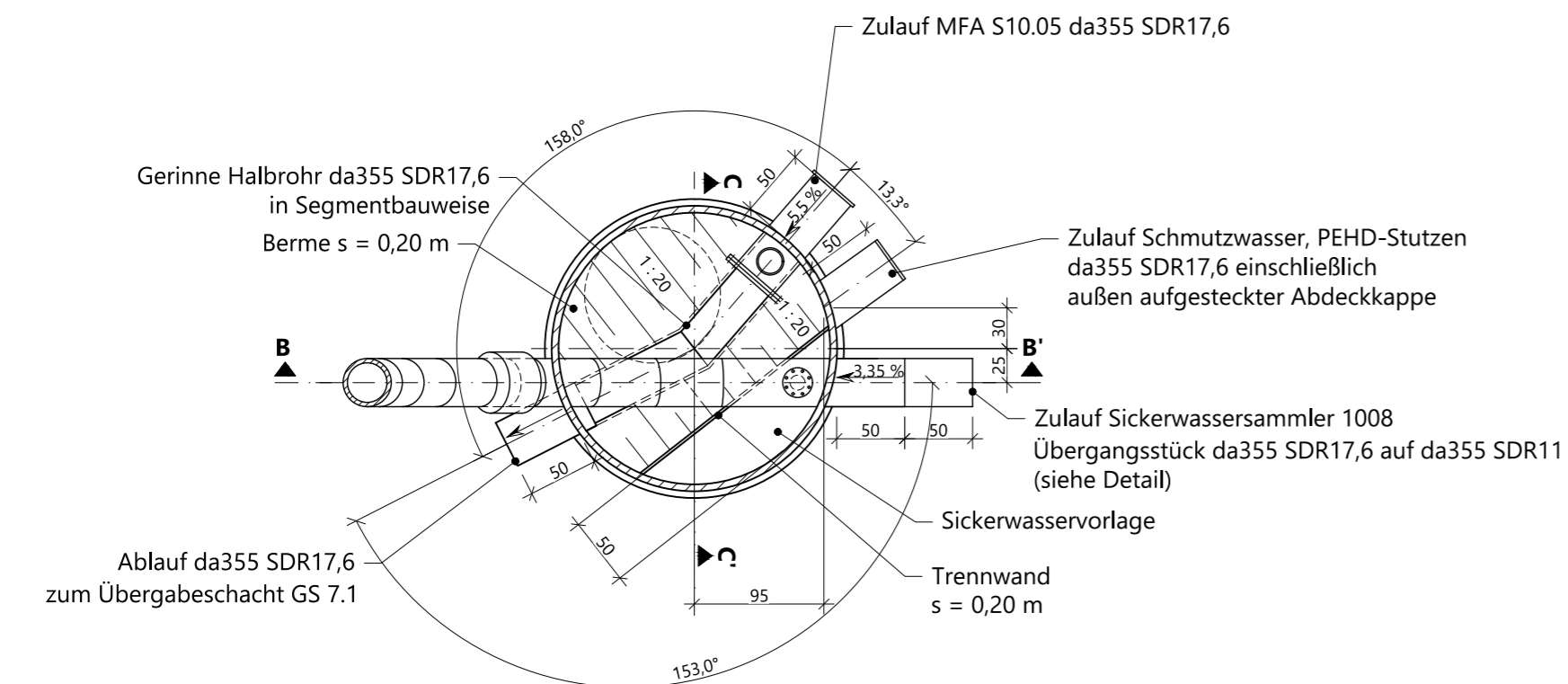
Darstellung in mm
1 : 10



Hinweis:

Schachtmantel DN2000 mit EL - Innenbeschichtung.
Wandstärke gem. stat. Erfordernis.
Alle Einbauteile Mat.: PEHD-EL.

Schnitt A - A'



Projekt Deponie Ihlenberg - Deponieabschnittstrennung mittels MFA		
Auftraggeber IAG Ihlenberg 1 23923 Selmsdorf Tel. 038823/300 Fax 038823/30105		für den Antragsteller Selmsdorf, den 26.01.2022 gez. H. Forster H. Forster gez. C. Kobel ppa. C. Kobel
Planverfasser Umtec Prof. Biener Sasse Konertz Partnerschaft Beratender Ingenieure und Geologen Haferwende 7 28357 Bremen Telefon: 0421 / 20759 - 0 E-Mail: info@umtec-partner.de www.umtec-partner.de		für den Planverfasser Bremen, den 25.01.2022 gez. T. Sasse T. Sasse
Projekt-Nr U150119_210	Leistungsphase Genehmigungsplanung - ergänzendes Verfahren auf Planfeststellung	Datum 25.01.2022
bearbeitet jfb	Plandarstellung Details Spülschacht S10.08	Maßstab 1 : 10 1 : 50
gezeichnet kd / sis		Blatt 1501EV510
geprüft QS tw	geprüft vP/PL ts	