

Spezifikation

ENERCON Zuwegung und Baustellenflächen

Lagerwey L147 LP4

155 m Modular Steel Tower

**Kombination aus WEA-Typ und Turmtyp hat
Prototypenstatus**

Änderungen vorbehalten

Technische Änderungen vorbehalten.

Herausgeber ENERCON GmbH ▪ Dreekamp 5 ▪ 26605 Aurich ▪ Deutschland
Telefon: +49 4941 927-0 ▪ Telefax: +49 4941 927-109
E-Mail: info@enercon.de ▪ Internet: http://www.enercon.de
Geschäftsführer: Hans-Dieter Kettwig, Simon-Hermann Wobben
Zuständiges Amtsgericht: Aurich ▪ Handelsregisternummer: HRB 411
Ust.Id.-Nr.: DE 181 977 360

Urheberrechtshinweis Die Inhalte dieses Dokuments sind urheberrechtlich sowie hinsichtlich der sonstigen geistigen Eigentumsrechte durch nationale und internationale Gesetze und Verträge geschützt. Die Rechte an den Inhalten dieses Dokuments liegen bei der ENERCON GmbH, sofern und soweit nicht ausdrücklich ein anderer Inhaber angegeben oder offensichtlich erkennbar ist.

Die ENERCON GmbH räumt dem Verwender das Recht ein, zu Informationszwecken für den eigenen, rein unternehmensinternen Gebrauch Kopien und Abschriften dieses Dokuments zu erstellen; weitergehende Nutzungsrechte werden dem Verwender durch die Bereitstellung dieses Dokuments nicht eingeräumt. Jegliche sonstige Vervielfältigung, Veränderung, Verbreitung, Veröffentlichung, Weitergabe, Überlassung an Dritte und/oder Verwertung der Inhalte dieses Dokuments ist – auch auszugsweise – ohne vorherige, ausdrückliche und schriftliche Zustimmung der ENERCON GmbH untersagt, sofern und soweit nicht zwingende gesetzliche Vorschriften ein Solches gestatten.

Dem Verwender ist es untersagt, für das in diesem Dokument wiedergegebene Know-how oder Teile davon gewerbliche Schutzrechte gleich welcher Art anzumelden.

Sofern und soweit die Rechte an den Inhalten dieses Dokuments nicht bei der ENERCON GmbH liegen, hat der Verwender die Nutzungsbestimmungen des jeweiligen Rechteinhabers zu beachten.

Geschützte Marken Alle in diesem Dokument ggf. genannten Marken- und Warenzeichen sind geistiges Eigentum der jeweiligen eingetragenen Inhaber; die Bestimmungen des anwendbaren Kennzeichen- und Markenrechts gelten uneingeschränkt.

Änderungsvorbehalt Die ENERCON GmbH behält sich vor, dieses Dokument und den darin beschriebenen Gegenstand jederzeit ohne Vorankündigung zu ändern, insbesondere zu verbessern und zu erweitern, sofern und soweit vertragliche Vereinbarungen oder gesetzliche Vorgaben dem nicht entgegenstehen.

Dokumentinformation

Dokument-ID	PLM-SiteL-SP055-L147 LP4_155m MST-Rev000de-de
Vermerk	Originaldokument
Vertraulichkeit	NUR ZUR PROJEKT-INTERNEN VERWENDUNG

Datum	Sprache	DCC	Werk / Abteilung
2018-10-16	de	DB	ENERCON PLM GmbH / Site Logistics & Processes

Mitgeltende Dokumente

Der aufgeführte Dokumenttitel ist der Titel des Sprachoriginals, ggf. ergänzt um eine Übersetzung dieses Titels in (). Die Dokument-ID bezeichnet stets das Sprachoriginal. Enthält die Dokument-ID keinen Revisionsstand, gilt der jeweils neueste Revisionsstand des Dokuments.

Dokument-ID	Dokument
PLM-PM-ABT001	Baustellenordnung

Technische Änderungen vorbehalten.

Inhaltsverzeichnis

	Mitgeltende Dokumente.....	4
1	Einleitung.....	8
2	Montage der Windenergieanlage	9
	2.1 Anlieferung der Turmsegmente und WEA-Komponenten	9
	2.2 Montage des Turms.....	9
	2.3 Montage der Gondel	9
3	Krantechnik.....	10
	3.1 Eingesetzte Krantechnik.....	10
	3.2 Aufbau des Krans mit Gittermast.....	10
4	Transport und Logistik	11
	4.1 Generelles	11
	4.2 Aufbau- und Logistikkonzept	11
5	Zuwegung.....	12
	5.1 Generelles	12
	5.2 Mindestanforderungen.....	12
	5.3 Trassierung.....	13
	5.4 Kreuzungs- und Kurvenbereiche	15
	5.5 Kuppen, Wannen und Steigungen.....	16
	5.6 Lichtraumprofil	17
	5.7 Tragfähigkeit und Gebrauchstauglichkeit der Zuwegung	17
	5.8 Untergrund und Oberbau.....	18
	5.8.1 Untergrund und Erdreich.....	18
	5.8.2 Untere Tragschicht.....	19
	5.8.3 Obere Tragschicht.....	19
6	Baustellenflächen	20
	6.1 Generelles	20
	6.2 Mindestanforderungen.....	20
	6.2.1 Kranstellfläche.....	21
	6.2.2 Montagefläche.....	22
	6.2.3 Lagerfläche.....	23
	6.2.4 Arbeitsebene (falls erforderlich)	23
	6.3 Weitere Hinweise zur Erstellung der Baustellenflächen	24
	6.4 Kranauslegermontage	25
	6.5 Logistikfläche.....	27

6.6	Baustellenflächen, Baumaße.....	29
6.7	Baustellenflächen in Waldgebieten.....	30

Technische Änderungen vorbehalten.

Abkürzungsverzeichnis

Abkürzungen

GPM	General Project Manager (Gesamtprojektleiter)
GST	Großraum- und Schwertransport
RDV	Rütteldruckverdichtung
RSV	Rüttelstopfverdichtung
WEA	Windenergieanlage

Größen, Einheiten, Formeln

D_{Pr}	Verdichtungsgrad nach Proctorversuch
E_{V1}	Errechneter Verformungsmodul des ersten Belastungszyklus eines statischen Plattendruckversuchs
E_{V2}	Errechneter Verformungsmodul des zweiten Belastungszyklus eines statischen Plattendruckversuchs

1 Einleitung

Sorgfältige Planung und Ausführung der Baustelleninfrastruktur sind die Basis für die wirtschaftliche Abwicklung der Baustelle. Die Transportwege und Baustellenflächen im Windpark müssen einen sicheren und wirtschaftlichen Baustellenverkehr gewährleisten. Eine störungsfreie Funktionalität ist über den gesamten Nutzungszeitraum sicherzustellen.

Diese Spezifikation beschreibt die Anforderungen an Zuwegung und Baustellenflächen für die Windpark-Infrastruktur. Diese Anforderungen müssen bei der Planung und Ausführung eingehalten werden. Das Dokument PLM-PM-ABT001 „Baustellenordnung“ muss in diesem Zusammenhang ebenfalls beachtet werden.

Diese Spezifikation gilt für die zu errichtende WEA mit der Turmbezeichnung:

- L147 LP4-MST-155-FB-C-01

2 Montage der Windenergieanlage

Der Aufbau der WEA erfolgt in mehreren Abschnitten. Diese Abschnitte sind der Fundamentbau, ggf. die Tiefgründung, Aufbau und Montage des Turms und der Gondel. Um wirtschaftlich in kurzer Zeit die Fertigstellung der WEA zu ermöglichen, werden je nach Windparkgröße projektbezogene Aufbaukonzepte entwickelt. Somit können die Arbeitsschritte, wie in den folgenden Unterkapiteln beschrieben, parallel im Windpark durchgeführt werden.

2.1 Anlieferung der Turmsegmente und WEA-Komponenten

Die Anlieferung der Stahlplatten und Trägerkonstruktionen für die Stahlplattenturm-Module erfolgt abhängig vom Aufbaukonzept auf die jeweilige Baustellenfläche oder Logistikfläche (siehe Kap. 4.2, S. 11). Die anderen WEA-Komponenten werden zum Aufbau der WEA direkt an die vorgesehenen Stellflächen transportiert (z. B. Montagefläche).

Die Turm-Anlagenteile werden zeitlich vorab angeliefert. Die Lagerung am Standort ist nach einem festgelegten Stau-Plan durchzuführen. Die benötigten Baustellenflächen oder Logistikflächen sind exakt nach dieser Spezifikation zu dimensionieren und zu errichten.

2.2 Montage des Turms

Abhängig vom Aufbaukonzept kann die Montage des Stahlplattenturms auf verschiedene Art und Weise erfolgen. Standardmäßig werden die Module direkt auf der vorgesehenen Stellfläche vormontiert (z. B. auf der Montagefläche) und anschließend mit dem Großkran eingehoben.



Ein projektspezifisches Aufbau- und Logistikkonzept kann durch den ENERCON GPM erstellt werden.

2.3 Montage der Gondel

Die Gondel-Komponenten werden direkt zu den vorgesehenen Stellflächen angeliefert (z. B. Montagefläche). Nach Abschluss der Vormontage wird die vormontierte Gondel mit der einzusetzenden Krantechnik eingehoben und auf dem Turm montiert.

3 Krantechnik

3.1 Eingesetzte Krantechnik

Die Auswahl der jeweiligen Krantypen erfolgt bei der Planung des Windparkkonzepts. Die maximale Bodenpressung unterhalb der Kranketten bzw. Kranpratzen wird mit Lastverteilungsplatten begrenzt. Die maximal zulässige Bodenpressung (siehe Kap. 6.2.1, S. 21) ist durch geotechnische Berechnungen nachzuweisen. Beim Einsatz von Raupenkrantechnik ist es u. a. möglich, teilabgerüstet von Standort zu Standort fahren. Dazu müssen vorab auf der Krantrasse die Tragfähigkeit des Bodens (siehe Kap. 6.2.1, S. 21) und das lichte Raumprofil (siehe Kap. 5.6, S. 17) geprüft werden.

3.2 Aufbau des Krans mit Gittermast

Zur Anlagenerrichtung wird ein Kran mit Gittermast verwendet. Diese Krantechnik stellt besondere Anforderungen an die Kranstellfläche (siehe Kap. 6.2.1, S. 21) und benötigt ausreichend Platz zur Gittermastmontage (siehe Kap. 6.2.1, S. 21 und Kap. 6.4, S. 25). Das Grundgerät und die einzelnen Kranteile (z. B. Gittermaststücke, Ballast, Anbauteile) werden in der benötigten Anzahl von LKW-Transporten in den Windpark geliefert. Der Aufbau des Krans mit Gittermast erfolgt in folgenden Einzelschritten:

- Anlieferung des Grundgeräts inklusive Hilfskrane
- Ausrichtung des Krans auf der Kranstellfläche
- Anfahrt von ca. 35 LKW zur Anlieferung des Krans
- Gittermastmontage am Standort

Für die Gittermastmontage wird die vorhandene Zuwegung zur Kranstellfläche genutzt. Ist diese nicht nutzbar, ist eine temporäre Behelfsstraße erforderlich.

4 Transport und Logistik

4.1 Generelles

Für den Aufbau einer WEA wird eine große Anzahl von Schwertransporten benötigt. Diese Schwertransporte sind für die Anlieferung der Anlagenkomponenten, der Krantechnik, für Baugrundverbesserungsmaßnahmen und den Fundamentbau nötig. Diese zum Teil genehmigungspflichtigen Schwertransporte dürfen eine maximale Achslast von 12 t nicht überschreiten.

4.2 Aufbau- und Logistikkonzept

Für größere Windparks, aber auch für WEA an Standorten mit besonderen Anforderungen (z. B. Industriegelände, Deichstandorte, Bergstandorte), werden spezielle Aufbau- und Logistikkonzepte angewendet. Um eine optimale Projektabwicklung zu ermöglichen, sind die örtlichen Gegebenheiten direkt in das Konzept einzubinden.

Je nach Logistikkonzept wird der Einsatz einer Logistikfläche empfohlen. Diese Logistikfläche wird im Bereich des Windparks errichtet und entsprechend groß dimensioniert (siehe Kap. 6.5, S. 27).

Die Logistikfläche wird über den kompletten Projektverlauf als Lagerfläche für Baumaterialien und als zentrale Anlaufstelle für die externe Logistik verwendet. Die Logistikfläche erfüllt folgende Aufgaben:

- Zentrale Anlaufstelle aller GST (externe Logistik)
- Zwischenlager für Turmkomponenten und WEA-Komponenten (Pufferspeicher)
- Lagerfläche für Baumaterial und Baustellenausrüstung
- Stellfläche für LKW (Ruhezone)
- Standort des Baustellenbüros (Containerbüro)
- Sicherheitszone

Zusätzlich ergeben sich durch den Einsatz einer Logistikfläche folgende Vorteile:

- Vorabanlieferung von Turmkomponenten als Puffer im Segmentvorrat, Ausgleich von Transportengpässen (z. B. durch Wetter, Fahrgenehmigungen)
- Gewährleistung eines koordinierten Baustellenverkehrs durch direkte Anlaufstelle für Schwertransporte
- Reduktion von Stillstandzeiten durch wartende Transportfahrzeuge
- „Just-in-Time“-Belieferung der einzelnen Standorte im Windpark mit Komponenten aus dem Zwischenlager der Logistikfläche (interne Logistik)

5 Zuwegung

5.1 Generelles

Die Zuwegung innerhalb des Windparks ist ein integraler Bestandteil zur Versorgung der jeweiligen WEA-Standorte mit Material. Weiterhin gewährleistet die Zuwegung die Kranbewegungen im Windpark. Die Zuwegung dient über den gesamten Projektverlauf als Zufahrt für alle Transportarten. Daneben wird die Zuwegung auch für den Rückbau der WEA benötigt. Das Zuwegungs- und Baustellenflächenkonzept sowie die Bauausführung werden entsprechend dieser Spezifikation ausgelegt.

Die komplette Zuwegung innerhalb des Windparks muss bestimmte Anforderungen erfüllen (siehe Tab. 1, S. 12 und Tab. 2, S. 13). Entsprechend diesen Vorgaben wird der Unterbau der Zuwegung konstruktiv bemessen und verbreitert. In Kurven vergrößert sich die Zuwegungsbreite (siehe Abb. 2, S. 15).

Die gleichen Mindestanforderungen gelten für Brückenbauwerke oder verrohrte Überfahrten (siehe *Hindernisse im Trassenverlauf*, S. 14) von Gräben innerhalb des Windparks. Im Einzelfall wird die Tragfähigkeit dieser Bauwerke durch geprüfte statische Berechnungen nachgewiesen und dem ENERCON GPM vorgelegt.

Die Zuwegungen werden für die auftretende Verkehrsbelastung ausreichend tragfähig und gebrauchstauglich über die gesamte Nutzungsdauer hergestellt. Die Tragfähigkeit und Gebrauchstauglichkeit müssen auch bei starken Regenfällen gegeben sein. Die maximale Spurrillentiefe ist auf 7,5 cm zu begrenzen. Es wird ebenfalls konstruktiv eine Entwässerung der Zuwegung eingeplant. Die Ausführungsplanung für die Zuwegung ist ENERCON zur Prüfung vorzulegen.

Bei Schneefällen und Vereisungen muss durch Schneeräum- und Streudienst die sichere Befahrbarkeit gewährleistet werden. Schneeräum- und Streudienst sind Aufgabe des Windparkbetreibers.



Wichtig: Eine unzureichende Bemessung oder Dimensionierung der Zuwegung kann die Logistik- und Aufbaukosten während des Projektverlaufs erheblich erhöhen. Außerdem steigt die Gefahr von Verzögerungen im Bauablauf.

5.2 Mindestanforderungen

Um einen sicheren, funktionalen und wirtschaftlichen Transportfluss während der Baumaßnahme zu ermöglichen, sind folgende Anforderungen zwingend einzuhalten:

Tab. 1: Abmessungen der Zuwegung

Geometrische Abmessung	Anforderung
Befahrbare Breite der Zuwegung	4,00 m
Befahrbare Breite der Zuwegung für Kranauslegermontage	4,00 m
Lichte Durchfahrtsbreite	6,00 m
Lichte Durchfahrtshöhe	4,80 m
Kurvenradius innen	58,00 m
Kurvenradius außen	65,00 m

Geometrische Abmessung	Anforderung
Steigungen/Gefälle bei ungebundener Deckschicht	≤7 %
Steigungen/Gefälle bei gebundener Deckschicht	≤12 %
Steigungen innerhalb Kurven mit Seitenneigung	≤4 %
Seitenneigung der Zuwegung (nur auf geraden Strecken ohne Steigung/Gefälle)	≤5 %
Seitenneigung der Zuwegung speziell in Kurven und an Steigungen	2 - 3 %
Bodenfreiheit der Transportfahrzeuge	0,10 m
Radius Bergkuppe/Talsole	700 m



Um die befahrbare Breite der Zuwegung von 4,0 m einzuhalten, muss die Zuwegung wegen des Lastabtrags auf 4,5 m oder breiter ausgebaut werden.

Tab. 2: Sonstige Anforderungen an die Zuwegung

Anforderung	Werte
Aufnahme Achslast von Transporten	12 t
Aufnahme Gesamtgewicht von Transporten	180 t
Fahrbahnbreite im Kurvenbereich	(siehe Abb. 2, S. 15)
Lichtes Raumprofil	(siehe Kap. 5.6, S. 17)

Folgende Punkte sind zu prüfen und die Ergebnisse zu protokollieren:

- Aufbau der Zuwegung (Material und Einbaustärke)
- Ausreichende Verdichtung des Baumaterials
- Tragfähigkeit der Zuwegung
- Tragfähigkeit von Brücken
- Tragfähigkeit von Durchlässen und Verrohrungen
- Abstände zu Gräben, Vertiefungen und Gewässern
- Abstände zu Kabeltrassen und Freileitungen
- Überfahrbarkeit von verlegten Leitungen (z. B. Pipelines)

5.3 Trassierung

Größtenteils werden zur Komponentenanlieferung Transportkombinationen mit Überbreite und hohem Gesamtgewicht eingesetzt. Aufgrund des enormen Transportaufwands und der Transportkosten wird die Trassierung der Windpark-internen Zuwegungen kurz und geradlinig geplant.

Die Streckenführung wird so gewählt, dass ein Rückwärtsfahren von Schwertransporten im beladenen Zustand vermieden wird. Auf längeren Zuwegungen werden Ausweichmöglichkeiten bzw. Parkbuchten in ausreichender Anzahl und Länge in Absprache mit dem ENERCON GPM eingeplant. Somit wird ein flüssiger Verkehrsfluss im Begegnungsverkehr ermöglicht.



Ausweichmöglichkeiten werden ebenso für freie Rettungswege bzw. Rettungsgassen benötigt!

Befinden sich Zuwegungen bzw. Kranstellflächen in einer Sackgassenlage, die eine Länge von 500 m überschreitet, wird diese mit einer Wendemöglichkeit versehen. Die Wendefläche hat eine Länge von min. 45 m. Je nach Örtlichkeit können Wendemöglichkeiten auch in kürzeren Abständen (unter 500 m) nötig sein. Diese Notwendigkeit wird durch den ENERCON GPM festgelegt.

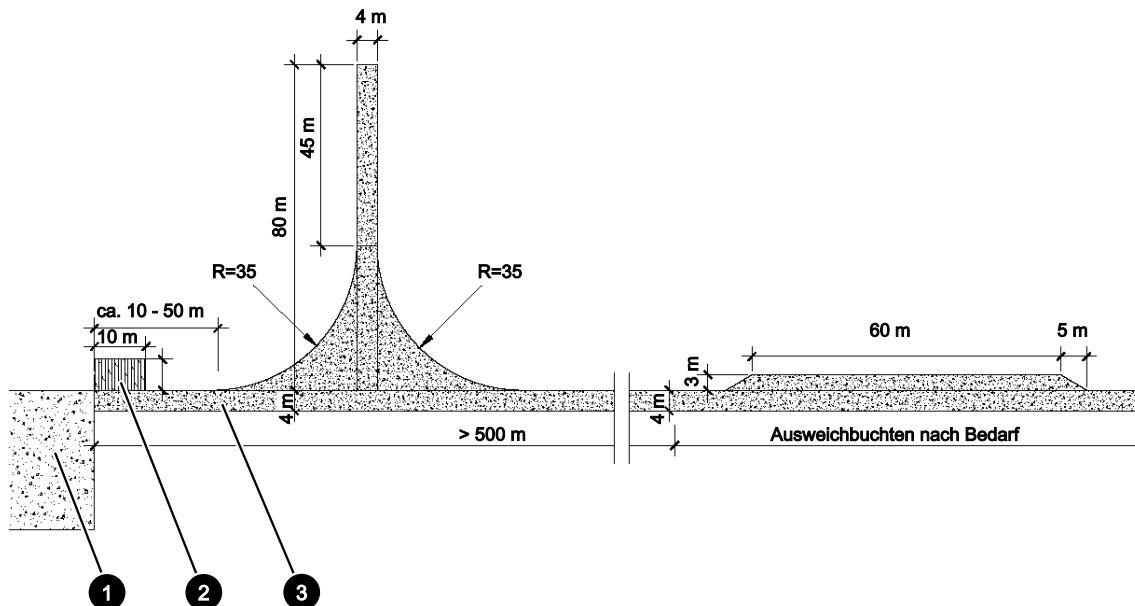


Abb. 1: Trassierungselemente

1	Kranstellfläche	2	PKW-Stellplatz
3	Zuwegung (max. Achslast 12 t)		

Hindernisse im Trassenverlauf

Sind im Trassenverlauf besondere Hindernisse zu queren, werden diese für den überlaufenden Verkehr deutlich sichtbar gemacht. Bei Überquerungen von Leitungen (z. B. Pipelines, Gasleitungen) erfolgt vorab eine Untersuchung zur Überfahrbarkeit. Das Untersuchungsergebnis wird dem ENERCON GPM zur Einsicht vorgelegt. Ebenfalls wird eine Genehmigung vom Leitungsbetreiber für das Überfahren eingeholt. Leitungen sind durch spezielle Überbauten konstruktiv zu sichern. Um einen Kontakt mit dem Baustellenverkehr zu vermeiden, werden unterquerte Freileitungen deutlich mit Höhenbegrenzungsmarkierungen gekennzeichnet (z. B. durch Holzgestelle).

Bei der Trassierung müssen die Mindestanforderungen dieser Spezifikation eingehalten werden (siehe Kap. 5.2, S. 12).

5.4 Kreuzungs- und Kurvenbereiche

Der Einsatz von GST stellt besondere Anforderungen an Kreuzungs- und Kurvenbereiche, die interne Windparkzuwegung, die Windparkeinfahrten und die öffentlichen Straßen.

Maßgebend für die Dimensionierung ist hierbei die längste Transportkombination. Die Maße für Radien und Überschwenkbereiche werden gemäß den Zeichnungen konstruktiv realisiert.

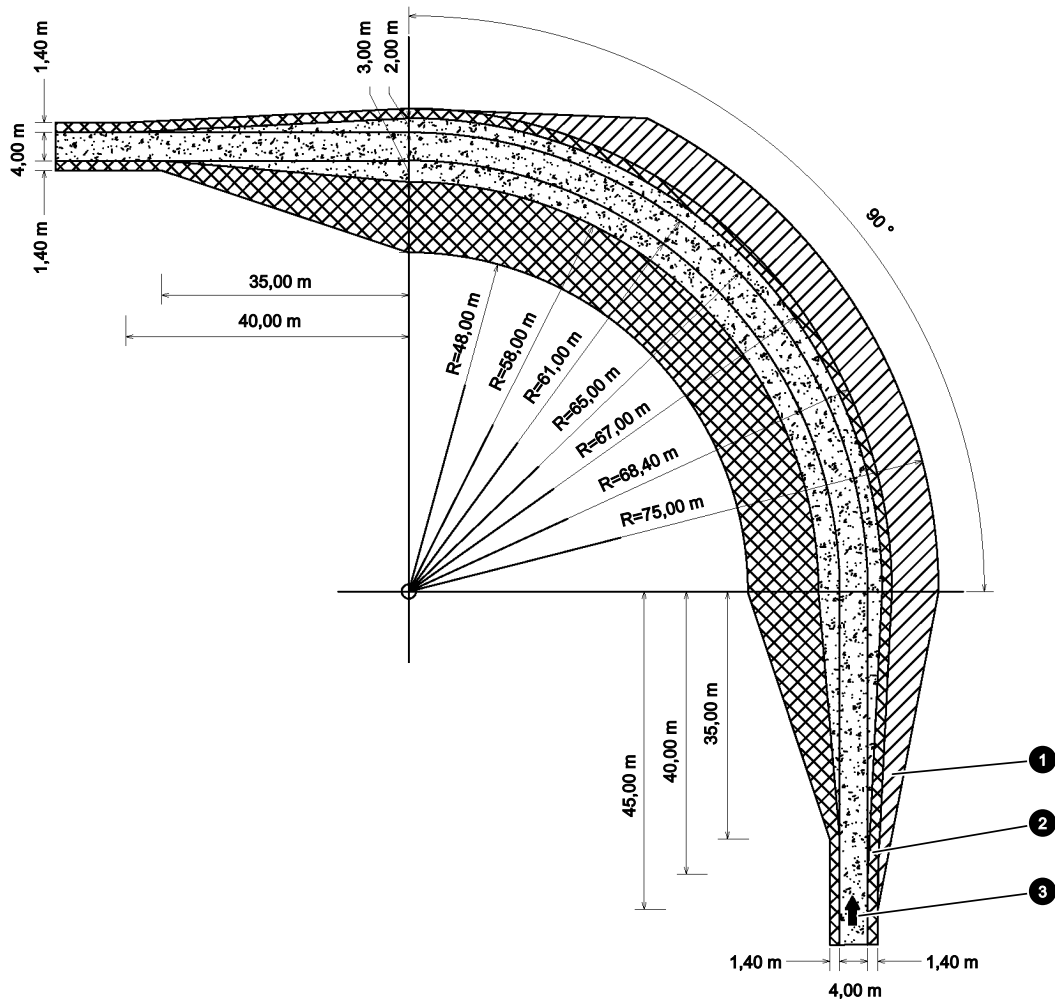


Abb. 2: Kurvenradius 90 Grad

1	Überschwenkte Fläche (Höhe: $\leq 1,25$ m)	2	Überschwenkte Fläche (Höhe: $\leq 0,15$ m)
3	Fahrbahn Höhe: $\pm 0,00$ m		

Der Innenradius für die befahrbare Zuwegung darf nicht kleiner als 48 m sein. Wenn diese Vorgabe aufgrund der örtlichen Gegebenheiten nicht eingehalten werden kann, muss zwingend mit dem ENERCON GPM Rücksprache über eine Alternativlösung gehalten werden.

Überschwenkbereiche sind in den angegebenen Abmessungen frei von Hindernissen. Die Bereiche erfordern unterschiedliche überschwenkbare Höhen sowohl im Innenbereich als auch im Außenbereich.

Technische Änderungen vorbehalten.

5.5 Kuppen, Wannen und Steigungen

Für die Komponentenanlieferung werden GST mit einer Gesamtlänge von bis zu 80 m eingesetzt. Für diese überlangen Transportkombinationen dürfen die Zuwegungen bestimmte Kuppen- und Wannenmindesthalbmesser nicht unterschreiten (siehe Abb. 4, S. 16 und Abb. 3, S. 16). Somit wird ein Aufsetzen verhindert (z. B. bei Tiefbett-Transportkombination).

Kuppen und Wannen werden daher mit einem Radius von $R \geq 700$ m ausgebildet. Dies entspricht einer Überhöhung (Kuppe) bzw. einer Absenkung (Wanne) von 0,16 m auf einer Länge von 30 m.

In speziellen Fällen kann der Radius auf $R=400$ m verkleinert werden. Dies erfordert jedoch den Einsatz spezieller Transportkombinationen, die das Tiefbett auf eine Höhe von min. 45 cm anheben können. Der $R=400$ m entspricht einer Überhöhung (Kuppe) bzw. einer Absenkung (Wanne) von 0,26 m auf einer Länge von 30 m.

Bei der Verwendung von Kuppen und Wannen in der Trassierung mit Radien zwischen $R=700$ m bis $R=400$ m wird mit dem ENERCON GPM Rücksprache gehalten.

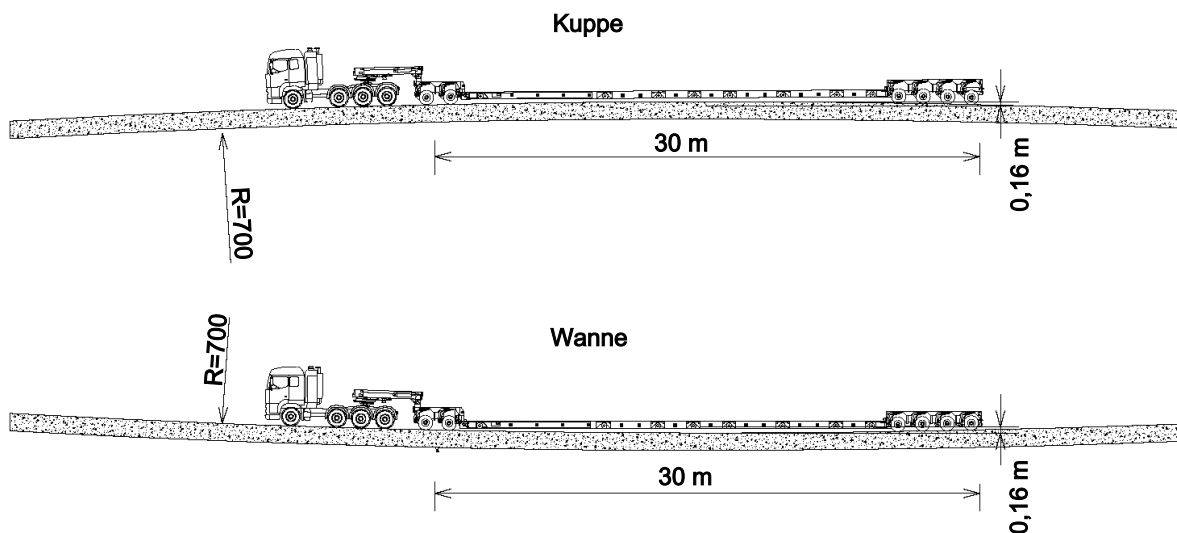


Abb. 3: Kuppe und Wanne, $R=700$ m

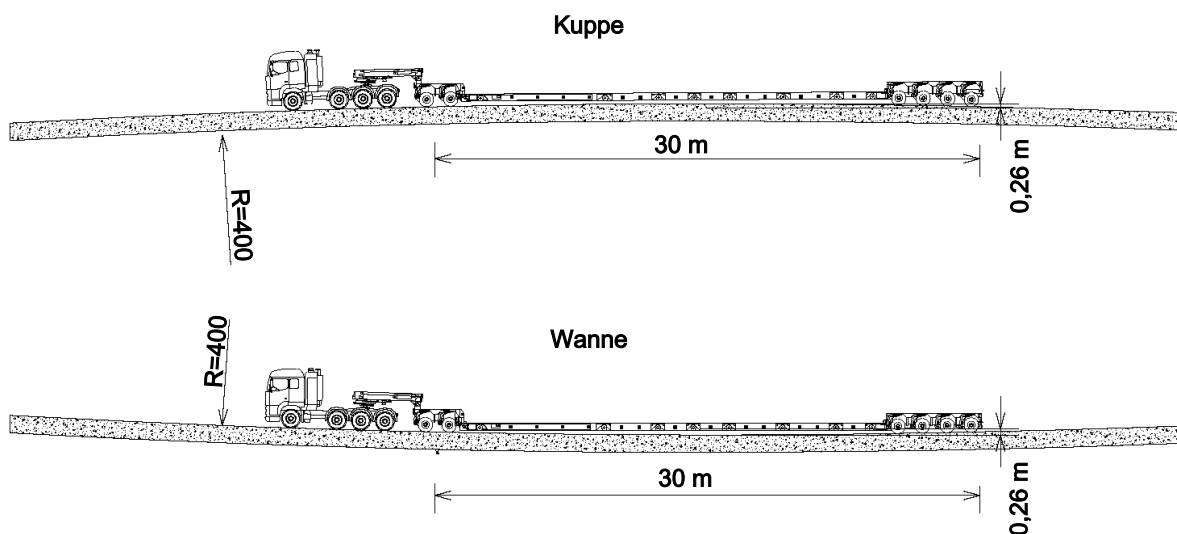


Abb. 4: Kuppe und Wanne, $R=400$ m

NUR ZUR PROJEKT-INTERNEN VERWENDUNG

Steigungen bzw. Gefälle auf der Zuwegung können nur bis zu einer max. Steigung von $\leq 12\%$ durch GST bewältigt werden. Ab einer Steigung von 7% wird eine gebundene Tragdeckschicht (z.B. Asphalt, Beton) verbaut. Dadurch wird eine kraftschlüssige Traktion der Transportfahrzeuge ermöglicht. Im Einzelfall können Zughilfen erforderlich sein (Standorte im Hügelland, Gebirge). Dies wird vorab im Detail mit dem ENERCON GPM geklärt. Der ENERCON GPM muss die wirtschaftlichen und terminlichen Auswirkungen bewerten.

5.6 Lichtraumprofil

Für die GST muss ein bestimmtes lichtetes Raumprofil oberhalb der Zuwegung vorhanden sein. Mit der Einhaltung dieses Raumprofils wird die ungehinderte Durchfahrt aller Transporte auf der Zuwegung sichergestellt. Das Raumprofil definiert jenen Raum, der während der Baumaßnahme frei von Hindernissen aller Art gehalten werden muss z. B. von Bauwerken, Versorgungsleitungen, Masten, Bäumen und Ästen.

Folgende Zeichnung zeigt das Lichtraumprofil für die größten Transportkombinationen der WEA. Hierbei ist bereits eine Sicherheitszone einkalkuliert.

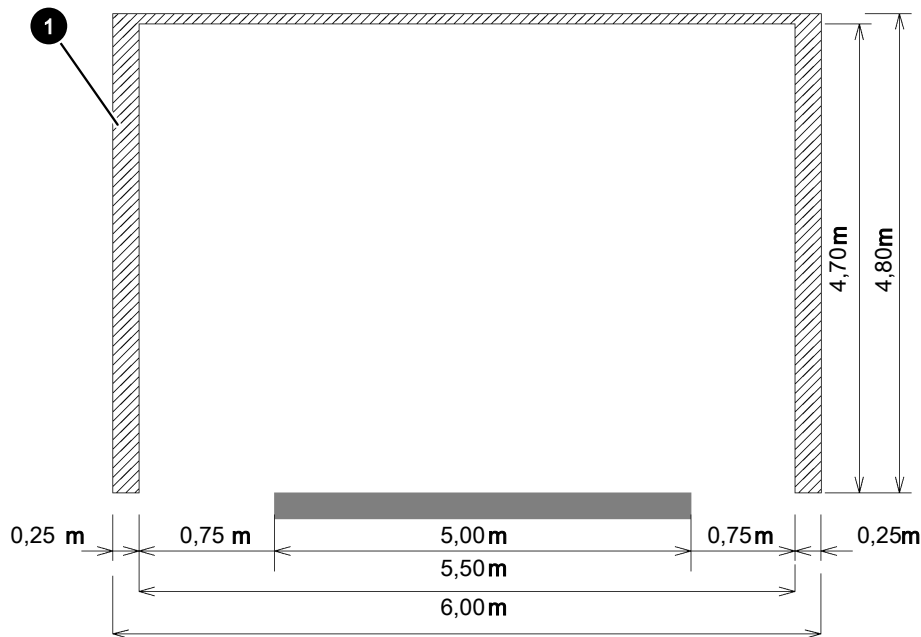


Abb. 5: Lichtraumprofil

1	Sicherheitszone		
---	-----------------	--	--

5.7 Tragfähigkeit und Gebrauchstauglichkeit der Zuwegung

Je nach Beschaffenheit des Baugrunds wird der konstruktive Aufbau der Windparkzuwegung unterschiedlich ausgelegt. Der Untergrund ist durch eine ausreichende Anzahl von Baugrundaufschlussbohrungen und -sondierungen zu erkunden. Anzahl und Tiefe der Untersuchungen sind vom Baugrundgutachter abhängig vom Aufbau des Untergrunds festzulegen.

Auf Basis der Angaben des Baugrundgutachters wird anschließend der konstruktive Aufbau der Windparkzuwegung festgelegt. Dazu sind folgende Mindestanforderungen zur Auslegung zwingend einzuhalten:

NUR ZUR PROJEKT-INTERNEN VERWENDUNG

Tab. 3: Mindestanforderungen an die Tragfähigkeit der Windparkzuwegung

Tragfähigkeit	Anforderung
Maximale Achslast	12 t
Maximales Gesamtgewicht der Transportkombination	180 t
Maximal zulässige Spurrillentiefe	7,5 cm

Tab. 4: Verformungsmodul

Verformungsmodul	Anforderung
Untere Tragschicht	$D_{Pr} \geq 100 \% / E_{V2}/E_{V1} \leq 2,3$
Obere Tragschicht	$D_{Pr} \geq 100 \% / E_{V2}/E_{V1} \leq 2,3$

Die geforderten Verformungsmodule werden vom ausführenden Unternehmen für die jeweils eingebaute Schicht geprüft und protokolliert. Bei Nichteinhaltung der geforderten Werte werden Maßnahmen zur Verbesserung vorgenommen. Generell empfiehlt sich ein statischer Plattendruckversuch auf den jeweils eingebauten Lagen.

Abhängig vom Geotechnischen Bericht ist ein statischer Plattendruckversuch alle 200 – 500 m auf der Zuwegung durchzuführen. An Übergängen von bestehenden Straßen zu Baustraßen, an Kreuzungen sowie an Abzweigungen sind ebenfalls statische Plattendruckversuche durchzuführen.

Es kann sinnvoll sein (lange Verkehrswege, schlechter Baugrund), die Zuwegung nicht auf Grundlage der vorgebenden Verformungsmodule, sondern aufgrund der Verkehrsbelastung zu bemessen. Es ist dann unter Berücksichtigung der Achsübergänge ein ausreichend standfester und gebrauchstauglicher Wegeaufbau zu bemessen.



Die Ausführungsplanung sowie alle Vorgaben zur Prüfung, Untersuchungen, Auswertungen und Nachweise sind dem ENERCON GPM unaufgefordert zur Prüfung vorzulegen.

5.8 Untergrund und Oberbau

Der konstruktive Aufbau der Zuwegung ist abhängig vom lokal vorhandenen Baugrund (siehe Kap. 5.7, S. 17). Um einen tragfähigen und funktionalen Aufbau zu gewährleisten, gliedern sich die einzelnen Schichten wie in den folgenden Unterkapiteln beschrieben.

5.8.1 Untergrund und Erdreich

Ein tragfähiger Untergrund ist die Basis zur Aufnahme der hohen Flächenpressung durch GST und eingesetzte Krantechnik. Daher werden ggf. der Mutterboden und evtl. anstehende, nicht-tragfähige Böden bis zur ersten tragfähigen Schicht aus gewachsenem Boden ausgekoffert. Sind bindige und organische Böden nicht tragfähig, werden diese ausgetauscht und durch lagenweise verdichtetes, geeignetes Füllmaterial (z. B. Sand) ersetzt. Alternativ sind auch weitere technische Verfahren anwendbar (z. B. Vermörtelung, Geogitteraufbau).

Die Tragfähigkeit des Untergrunds muss nachgewiesen werden. Der benötigte Lastausbreitungswinkel der geplanten Zuwegung wird beim Auskoffern in der Breite miteinkalkuliert.

5.8.2 Untere Tragschicht

Die untere Tragschicht besteht bei Windpark-internem Zuwegungsbau aus ungebundenen Materialien wie Sand, Kies oder gebrochenem Naturstein. Über diese Tragschicht werden die Verkehrslasten in den Untergrund abgeleitet. Die Tragschicht muss den klimatischen und mechanischen Beanspruchungen standhalten. Das eingebaute Material muss für den Straßenbau zertifiziert sein. Die Sieblinien der eingebauten Materialien haben den länderspezifischen Verordnungen in der jeweils gültigen Fassung zu entsprechen. Die Eignung des Materials ist durch aktuelle Prüfzeugnisse vor dem Einbau nachzuweisen. Das Erreichen der notwendigen Tragfähigkeit wird über eine abgestufte Korngrößenverteilung sichergestellt und ist mit dem Baugrundgutachter abzustimmen.

Ziegelbruch wird als Schüttgut für die Tragschicht nicht genutzt. Das Material wird durch Feuchtigkeit zerrieben und verliert seine Festigkeit.

Die fachgerechte Verdichtung der Tragschicht ist lagenweise sicherzustellen.

5.8.3 Obere Tragschicht

Für Baustraßen wird zertifiziertes gebrochenes Schüttgut verwendet z. B. Schotter oder gebrochener Naturstein. Es wird eine Gesteinskörnung im Bereich von 0/32 – 0/45 mm verwendet. Der Feinanteil der Gesteinskörnung darf 5 % nicht überschreiten. Die Sieblinie der eingebauten Materialien hat den länderspezifischen Verordnungen in der jeweils gültigen Fassung zu entsprechen. Die Eignung des Materials ist durch aktuelle Prüfzeugnisse vor dem Einbau nachzuweisen. Die obere Tragschicht wird gleichmäßig mit einer Überhöhung von min. 10 cm zum anliegenden Gelände eingebaut. Die Mindestschichtstärke beträgt 25 cm.

Um den Beanspruchungen der hohen Verkehrslasten gerecht zu werden, wird die obere Tragschicht lagenweise fachgerecht verdichtet.

Die obere Tragschicht wird mit einer Querneigung oder einem Dachprofil mit einem Gefälle von 2 – 3 % profiliert. Somit ist eine Entwässerung zur Seite sichergestellt. Im Längsprofil sind die in dieser Spezifikation genannten Radien und Steigungen einzuhalten. Es ist sicherzustellen, dass die obere Tragschicht dauerhaft frei von Schlaglöchern ist.

Eine befahrbare Breite von 4 m ist sicherzustellen. Der Seitenbereich (Bankett) ist ebenfalls tragfähig zu konstruieren (Lastabtragungswinkel der Tragschicht beachten).

Weist die Zuwegung eine Steigung von 7 % bis max. 12 % auf, wird die obere Tragschicht hydraulisch oder bituminös gebunden. Die obere Tragschicht ermöglicht einen kraftschlüssigen Verbund zum überfahrenden GST und verhindert das Durchdrehen der Räder.

Bei Windparkeinfahrten von öffentlichen Straßen ist es empfehlenswert, die ersten 50 m der Einfahrt zu asphaltieren. Somit wird eine Reifenselbstreinigung des Baustellenverkehrs ermöglicht. Die Notwendigkeit ist je nach den örtlichen Begebenheiten in Absprache mit dem ENERCON GPM zu prüfen.



Bei der Einfahrt von öffentlichen Straßen müssen mögliche behördliche Auflagen beachtet werden!

6 Baustellenflächen

6.1 Generelles

Im Arbeitsbereich am Standort der zu errichtenden WEA werden unterschiedliche Tätigkeiten durchgeführt. Dies reicht vom Fundamentbau bis hin zum Aufsetzen der Gondel auf den Turm. Ausreichend groß dimensionierte und tragfähige Baustellenflächen sind daher für einen sicheren und wirtschaftlichen Projektablauf zwingend notwendig.

Der Arbeitsbereich am WEA-Standort setzt aus verschiedenen Baustellenflächen bzw. Zonen zur Montage und Lagerung von WEA-Komponenten. Diese Flächen werden in den folgenden Unterkapiteln kurz beschrieben.

6.2 Mindestanforderungen

Je nach Beschaffenheit des Baugrunds muss der konstruktive Aufbau der Kranstellfläche und der Montagefläche unterschiedlich ausgelegt werden. Der Baugrund ist durch Baugrundaufschlussbohrungen und -sondierungen ausreichend zu erkunden. Alle setzungs- und grundbruchrelevanten Bodenschichten sind dabei zu erfassen. Anzahl und Tiefe der Untersuchungen sind vom Baugrundgutachter abhängig vom Untergrundaufbau festzulegen.

Auf Grundlage der Baugrunduntersuchungsergebnisse wird der konstruktive Aufbau der Kranstellfläche festgelegt.



Die Ausführungsplanung sowie alle Vorgaben zur Prüfung, Untersuchungen, Auswertungen und Nachweise sind dem ENERCON GPM unaufgefordert zur Prüfung vorzulegen.

Die Stellflächen werden für die auftretenden Belastungen ausreichend tragfähig und gebrauchstauglich über die gesamte Nutzungsdauer hergestellt. Die Tragfähigkeit und Gebrauchstauglichkeit müssen auch bei starken Regenfällen gegeben sein. Die maximale Spurrillentiefe ist auf 7,5 cm zu begrenzen. Es wird ebenfalls konstruktiv eine Entwässerung der Zuwegung eingeplant. Die Ausführungsplanung für die Zuwegung ist ENERCON zur Prüfung vorzulegen.

Bei Schneefällen und Vereisungen muss durch Schneeräum- und Streudienst die sichere Befahrbarkeit gewährleistet werden. Schneeräum- und Streudienst sind Aufgabe des Windparkbetreibers.



Wichtig: Eine unzureichende Bemessung oder Dimensionierung der Kranstellflächen kann die Logistik- und Aufbaukosten während des Projektverlaufs erheblich erhöhen. Außerdem steigt die Gefahr von Verzögerungen im Bauablauf.

GEFAHR



Eine unzureichend bemessene oder dimensionierte Kranstellfläche kann zu unvorhersehbaren Bewegungen bzw. zum Umsturz des Krans führen!

Tod oder schwere Verletzungen

6.2.1 Kranstellfläche

Auf der Kranstellfläche wird die Krantechnik platziert. Hier finden die Hauptbautätigkeiten statt. Auf diese Fläche wirkt die höchste Beanspruchung aus Verkehrs- und Flächenlasten.

Tab. 5: Mindestanforderungen an die Kranstellfläche

Geometrische Abmessungen	Anforderung
Länge	(siehe Abb. 8, S. 29)
Breite	(siehe Abb. 8, S. 29)
Oberflächenebenheit	≤0,25 %
Tragfähigkeit	Anforderung
Mindestbelastbarkeit	200 kN/m ²
Verformungsmodul	Anforderung
Untere Tragschicht	$D_{Pr} \geq 100 \% / E_{V2}/E_{V1} \leq 2,3$
Obere Tragschicht	$D_{Pr} \geq 103 \% / E_{V2}/E_{V1} \leq 2,3$

Die Tragfähigkeit der Kranstellfläche ist durch Grundbruchberechnungen bzw. bei Hanglagen durch Böschungsbruchberechnungen nachzuweisen. Um ein Überschreiten der maximal zulässigen Schiefstellung des Krans zu vermeiden, sind Setzungsberechnungen durchzuführen. Die Kranlasten werden durch Lastverteilungsplatten unterhalb der Ketten bzw. Pratzen auf die angegebene zulässige Bodenpressung reduziert.

Die geforderten geotechnischen Nachweise der Lastverteilung sind jeweils für eine Fläche mit den folgenden Abmessungen zu erbringen:

- 2 m x 10 m
- 5 m x 10 m

Folgende Punkte sind zu prüfen und die Ergebnisse zu protokollieren:

- Aufbau der Baustellenfläche (Material und Einbaustärke)
- Ausreichende Verdichtung des Baumaterials
- Abstände zu Gräben, Vertiefungen und Gewässern
- Abstände zu Kabeltrassen und Freileitungen

6.2.2 Montagefläche

Die Montagefläche dient hauptsächlich zur Lagerung der Stahlplatten und Trägerkonstruktionen und als Arbeitsbereich für die Montage der Stahlplattenturm-Module und der WEA-Komponenten. Diese Fläche wird nur während der Baumaßnahme benötigt und kann nach Abschluss der Arbeiten im Windpark zurückgebaut werden.

Tab. 6: Mindestanforderungen an die Montagefläche

Geometrische Abmessungen	Anforderung
Länge	(siehe Abb. 8, S. 29)
Breite	(siehe Abb. 8, S. 29)
Oberflächenebenheit	≤1 %

Tragfähigkeit	Anforderung
Mindestbelastbarkeit	135 kN/m ²

Verformungsmodul	Anforderung
Untere Tragschicht	$D_{Pr} \geq 100 \%$ / $E_{V2}/E_{V1} \leq 2,3$
Obere Tragschicht	$D_{Pr} \geq 103 \%$ / $E_{V2}/E_{V1} \leq 2,3$

Die Tragfähigkeit der Montagefläche ist durch Grundbruchberechnungen bzw. bei Hanglagen durch Böschungsbruchberechnungen nachzuweisen. Um ein Überschreiten der maximal zulässigen Schiefstellung des Krans zu vermeiden, sind Setzungsberechnungen durchzuführen. Die Kranlasten werden durch Lastverteilungsplatten unterhalb der Ketten bzw. Pratzen auf die angegebene zulässige Bodenpressung reduziert.

Die geforderten geotechnischen Nachweise der Lastverteilung sind jeweils für eine Fläche mit den folgenden Abmessungen zu erbringen:

- 1 m x 8 m
- 3 m x 8 m

Folgende Punkte sind zu prüfen und die Ergebnisse zu protokollieren:

- Aufbau der Baustellenfläche (Material und Einbaustärke)
- Ausreichende Verdichtung des Baumaterials
- Abstände zu Gräben, Vertiefungen und Gewässern
- Abstände zu Kabeltrassen und Freileitungen

6.2.3 Lagerfläche

Die Lagerfläche dient unter Anderem zur Lagerung von Rotorblättern und teilweise auch von Baustellenausrüstung wie Materialcontainer, Transportgestellen etc. Die Fläche wird seitlich der Kranstellfläche eingerichtet. Sie muss nicht befestigt, jedoch in ihrer Beschaffenheit eben, glattgezogen, trocken und frei von Wurzeln und Gehölz sein. Die Befahrbarkeit mit einem Hubstapler muss gewährleistet sein.



Bei Nichteinhaltung der o.g. Eigenschaften behält sich ENERCON vor, Mehrkosten durch Ertüchtigungsmaßnahmen beim Betreiber geltend zu machen

6.2.4 Arbeitsebene (falls erforderlich)

Auf der Arbeitsebene steht das Trägergerät zur Erstellung von Pfahlgründungen oder Baugrundverbesserungsmaßnahmen durch RSV/RDV.

Tab. 7: Daten zur Arbeitsebene

Geometrische Abmessungen	Anforderung
Kreis	Absprache mit dem ENERCON GPM
Oberflächenebenheit	≤ 1 %
Tragfähigkeit	Anforderung
Mindestbelastbarkeit	Absprache mit dem ENERCON GPM
Verformungsmodul	Anforderung
Untere Tragschicht	$D_{Pr} \geq 100 \% / E_{V2}/E_{V1} \leq 2,3/$

Folgende Prüfungen sind durchzuführen und zu protokollieren:

- Verdichtung (statische Lastplattendruckversuche, Rammsondierung)
- Abstände zu Gräben, Vertiefungen und Gewässern
- Abstände zu Kabeltrassen und Freileitungen
- Gefälle der Oberflächen zur Entwässerung

Technische Änderungen vorbehalten.

6.3 Weitere Hinweise zur Erstellung der Baustellenflächen

Die Kranstellfläche und die Montagefläche werden in zwei Bauabschnitten erstellt. Im ersten Bauabschnitt wird der Unterbau der kompletten Fläche erstellt. Die obere Tragschicht aus Schotter wird bis auf einen Abstand von ca. 16,5 – 18 m zum Fundamentmittelpunkt aufgetragen.

Nach Abschluss der Fundamentbauarbeiten wird im zweiten Bauabschnitt die obere Tragschicht der Kranstellfläche im vorderen Bereich vervollständigt und auf der kompletten Fläche überarbeitet und profiliert.

Sofern eine Arbeitsebene erforderlich ist, wird diese nach Rücksprache mit dem ENERCON GPM innerhalb des ersten Bauabschnitts fertiggestellt.

Für den Einsatz eines Raupenkrans weist die Kranstellfläche eine komplett ebene Oberfläche auf. Die Oberfläche hat eine Neigung von $\leq 0,25\%$. Die Oberfläche wird nach dem Fundamentbau innerhalb des zweiten Bauabschnitts planiert.

Die Kranstellfläche und die Montagefläche müssen sich auf gleichem Höhenniveau befinden. Sollte dies aus geländetechnischen Gründen nicht realisierbar sein, wird mit dem ENERCON GPM Rücksprache gehalten. Ein Höhenversatz hat einen größeren Aufwand in den Arbeitsabläufen der Turm- und WEA-Montage zur Folge. Dies verursacht Mehrkosten und eine längere Bauzeit. Die Höhendifferenz zwischen Oberkante Kranstellfläche und Oberkante Fundament beträgt $\leq 0,20$ m. Ist ein größerer Höhenunterschied erforderlich, wird dies mit dem ENERCON GPM abgesprochen.



Eine Höhendifferenz von $>0,20$ m zwischen der Kranstellflächenoberkante und der Fundamentoberkante kann den Einsatz größerer Krantechnik erfordern. Diese Höhendifferenz muss vom ENERCON GPM freigegeben werden.

Sofern die Kranstellfläche mit einer Höhendifferenz $>0,30$ m zum umliegenden Gelände herausgezogen wird, werden die Seitenbereiche mit 45° abgebösch.

Überschüssiger Erdaushub, der während der Bauphase angefallen ist und nicht zum Verfüllen der Fundamentbaugrube verwendet wird, wird ausschließlich auf der Rückseite des Fundaments in Mieten gestaffelt gelagert. Er wird nicht seitlich des Fundaments oder im umliegenden Seitenraum der Kranstellfläche gelagert. Bei Nichtverwendung wird überschüssiger Erdaushub vollständig entfernt.

Bei der Anlage der Mieten ist die geplante Kabeltrasse und Kabeleinführung von und zur WEA zu berücksichtigen.

Für die obere Tragschicht der Kranstellfläche und der Montagefläche wird gebrochenes Schüttgut verwendet z. B. Schotter oder gebrochener Naturstein. Es wird eine Gesteinskörnung im Bereich von 0/32 – 0/56 mm verwendet. Der Feinanteil der Gesteinskörnung ist $\leq 5\%$. Weiterhin werden die Anforderungen an den konstruktiven Aufbau analog der Windpark-Zuwegung beachtet (siehe Kap. 5.8, S. 18).

6.4 Kranauslegermontage

Der Gittermastausleger des Hauptkrans wird aus Einzelkomponenten auf einer Länge von bis zu 165 m montiert. Die Montage und die Aufrichtung werden mit Unterstützung eines Hilfskrans durchgeführt. Der Hilfskran wird seitlich des Gittermastauslegers positioniert.

Um die Einzelteile des Auslegers nacheinander montieren zu können, ist für den Hilfskran eine befestigte Straße erforderlich. Die Länge dieser Zuwegung ist abhängig von der Turmvariante der WEA und ist dem Baumaß zu entnehmen, siehe Abb. 6, S. 26.

Weiterhin wird zur Abstützung und Lastverteilung des Hilfskrans in bestimmten Abständen die Zuwegung der Kranauslegermontage auf ca. 10 m verbreitert. Die Verbreiterungen werden mit dem ENERCON GPM abgestimmt. Die Verbreiterungen müssen eine Flächenpressung von min. 135 kN/m² aufnehmen können. Ist die Zuwegung zur Kranstellfläche gradlinig, lang genug und die örtlichen Gegebenheiten machen die Gittermastmontage möglich, wird sie dafür genutzt. Trifft dies nicht zu, wird eine provisorische Behelfsstraße errichtet. Die Tragfähigkeit der Behelfsstraße wird auf 12 t Achslast dimensioniert.



Der Bau einer temporären und provisorischen Behelfsstraße zur Gittermastmontage kann eine behördliche Genehmigung voraussetzen. Dies muss vom **Betreiber** vorab geprüft werden.

Gittermastausleger können nur bis zu einer bestimmten Steigung bzw. einem bestimmten Gefälle montiert werden. Bei Höhenunterschieden auf der lichten Ausleger-Montagefläche wird Rücksprache mit dem ENERCON GPM gehalten. Dies gilt insbesondere bei Gefälle vom Grundgerät zur Gittermastspitze.

Es muss gewährleistet sein, dass bei steigenden Windgeschwindigkeiten der Gittermast des Großkrans abgelegt werden kann. Dies setzt eine lichte Schneise in Länge des Gittermastauslegers voraus.

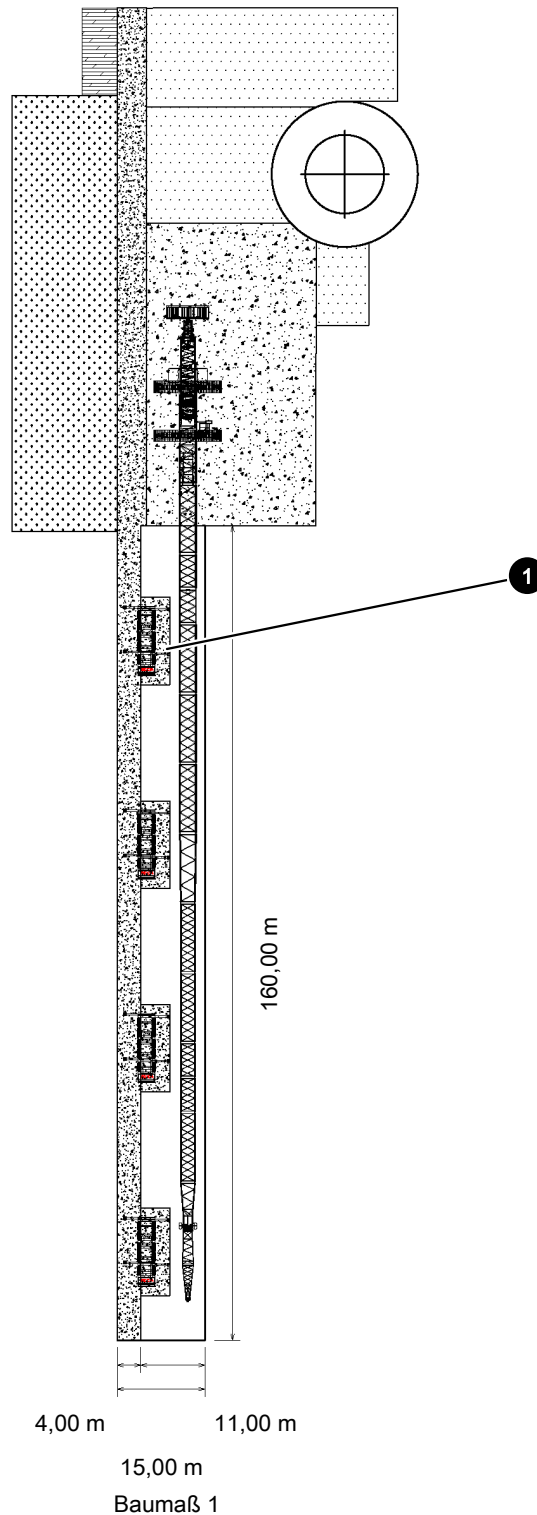


Abb. 6: Kranuslegermontage Baumaß

- 1 Anzahl und Abstände der Aufstellflächen für den Hilfskran werden mit dem ENERCON GPM abgestimmt

6.5 Logistikfläche

Wie unter Kap. 4.2, S. 11 beschrieben, wird die Errichtung einer Logistikfläche je nach Aufbau und Logistikkonzept empfohlen. Ab einer Anlagenanzahl von 10 WEA wird die Logistikfläche verpflichtend eingeplant und vorgehalten. In der folgenden Tabelle werden die grundsätzlichen Anforderungen an die Logistikfläche beschrieben.

Tab. 8: Anforderungen der Logistikfläche

Geometrische Abmessungen	Anforderung
Länge	>120 m
Breite	>50 m
Oberflächenebenheit	≤0,25 %
Tragfähigkeit	Anforderung
Mindestbelastbarkeit Kranspur	185 kN/m ²
Mindestbelastbarkeit Lagerflächen	135 kN/m ²
Verformungsmodul	Anforderung
Obere Tragschicht	$D_{Pr} \geq 100 \% / E_{V2}/E_{V1} \leq 2,3$
Untere Tragschicht	$D_{Pr} \geq 103 \% / E_{V2}/E_{V1} \leq 2,3$

Die geforderten geotechnischen Nachweise der Lastverteilung sind jeweils für eine Fläche mit den folgenden Abmessungen zu erbringen:

- 2 m x 10 m
- 5 m x 10 m

Folgende Punkte sind zu prüfen und die Ergebnisse zu protokollieren:

- Aufbau der Baustellenfläche (Material und Einbaustärke)
- Ausreichende Verdichtung des Baumaterials
- Abstände zu Gräben, Vertiefungen und Gewässern
- Abstände zu Kabeltrassen und Freileitungen

Die Dimensionierung der Logistikfläche ist von der Windparkgröße, dem Logistikkonzept und der tatsächlichen Nutzung abhängig. Bei Großwindparks besteht ein größerer Flächenbedarf zur Zwischenlagerung der Turmsegmente und WEA-Komponenten. In diesem Fall wird die Logistikfläche entsprechend vergrößert. Die Anzahl und Dimensionierung der Logistikflächen wird gemeinsam mit dem ENERCON GPM festgelegt und geplant.

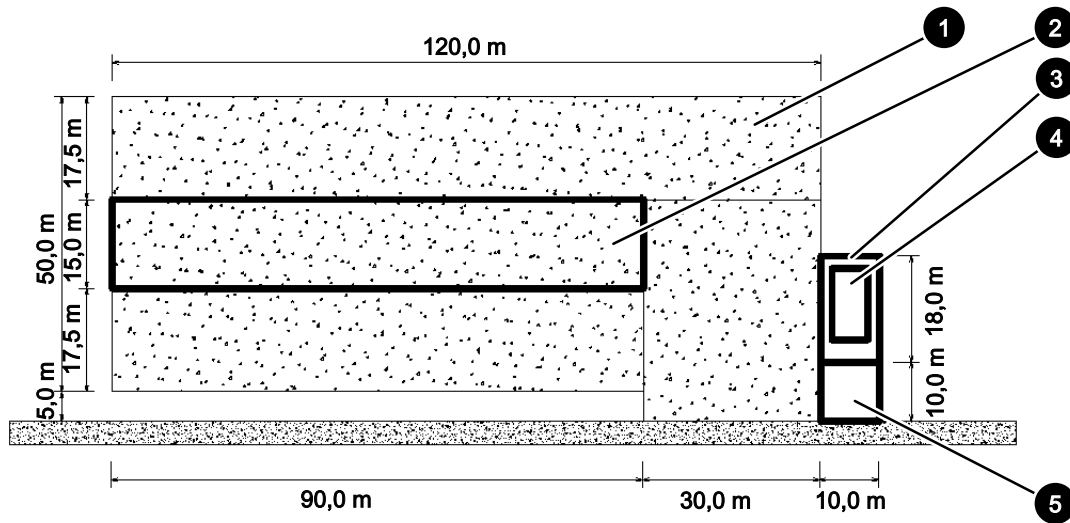


Abb. 7: Standard Logistikfläche, Baumaße und Zonen

1	Lagerfläche	2	Kranspur
3	Sicherheitszone	4	Containerzone
5	Parkfläche		

6.6 Baustellenflächen, Baumaße

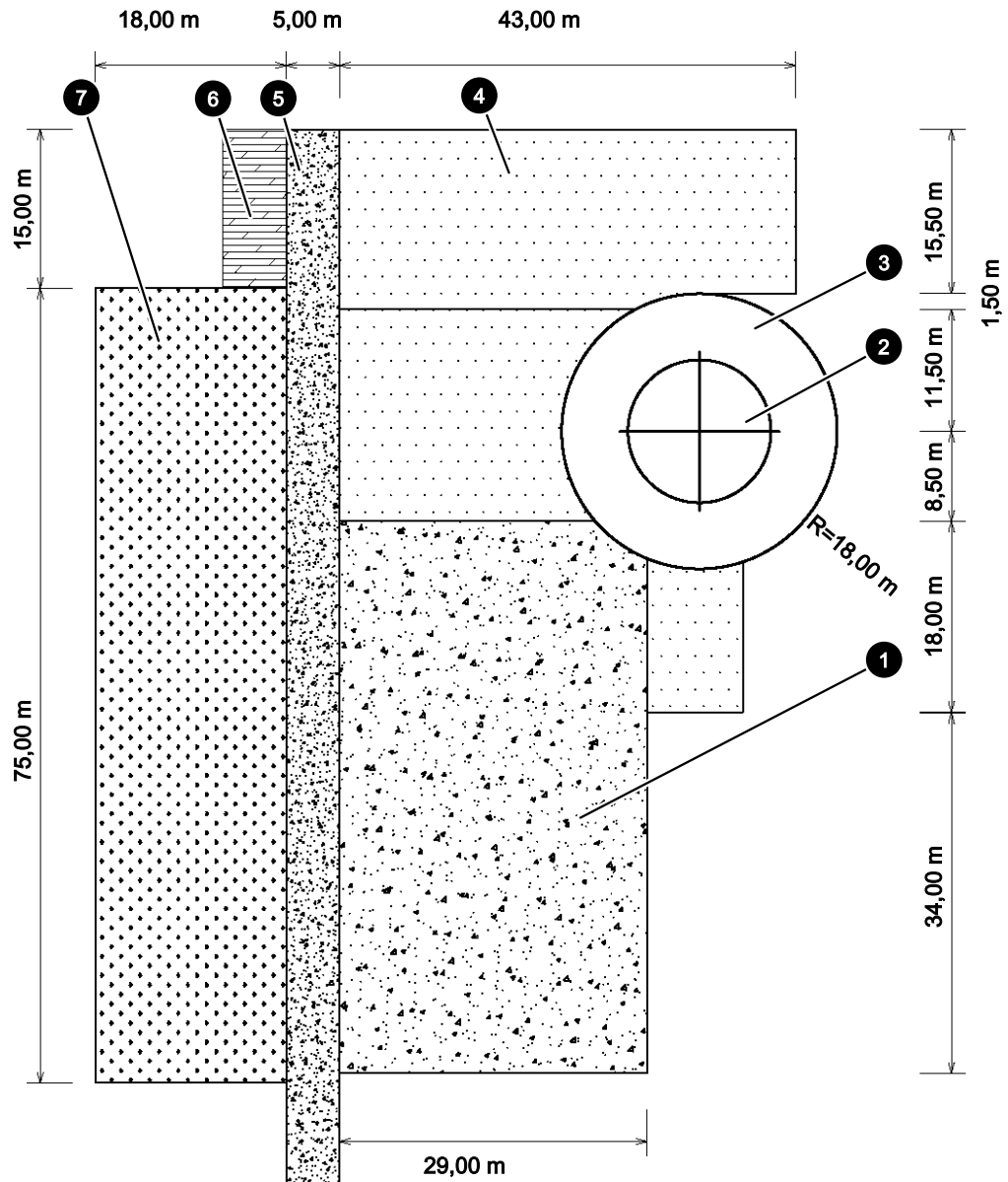


Abb. 8: Baustellenfläche Baumaße

1 Kranstellfläche	2 Turm
3 Fundament	4 Montagefläche
5 Zuwegung	6 Parkfläche
7 Lagerfläche	

Die Zuwegung der Kranstellfläche muß in einer befahrbaren Breite von 4 m für die gesamte Dauer des Aufbaus, des Betriebs und des Rückbaus der WEA sichergestellt sein.

6.7 Baustellenflächen in Waldgebieten

Bei der Errichtung von WEA in Waldgebieten werden besondere zusätzliche Maßnahmen durchgeführt. Diese sind im Folgenden beschrieben.

Rings um den Arbeitsbereich am WEA-Standort und um das Fundament wird eine Fläche freigehalten bzw. gerodet. Die Rodungsfläche kann zum Teil nach der Errichtung der WEA wieder aufgeforstet werden. Ist eine Sternmontage der Rotorblätter am Boden notwendig, werden zusätzliche Flächen bereitgestellt (Rodungszone Sternmontage). Alternativ werden die Rotorblätter einzeln gezogen und montiert.

Für beide Aufbauvarianten werden die Rotorblätter während des Hubvorgangs mittels Seilen und Winden abgespannt und in Position gebracht. Die Fixierung der Winden erfolgt am Boden in einem Mindestabstand von 1x Turmhöhe in Metern zur Rotorblattspitze. Abhängig von der lokalen Beforstungsdichte können zusätzliche Rodungsschneisen zur Abspannung nötig sein. Dies wird mit dem ENERCON GPM abgestimmt.

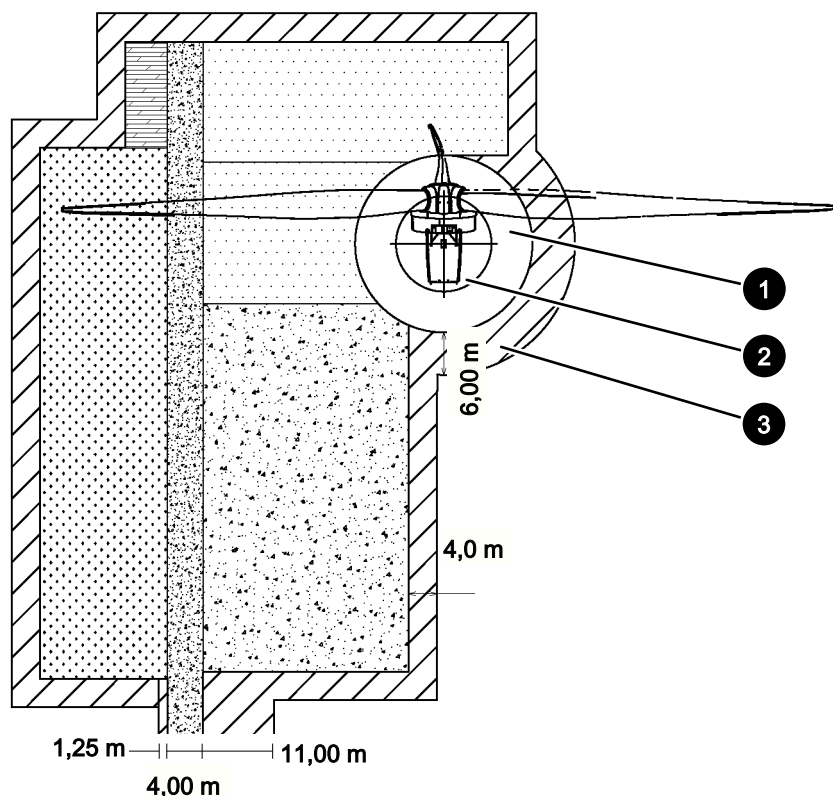


Abb. 9: Baustellenfläche Baumaße Wald

1	Fundament	2	Turm
3	Rodungszone		