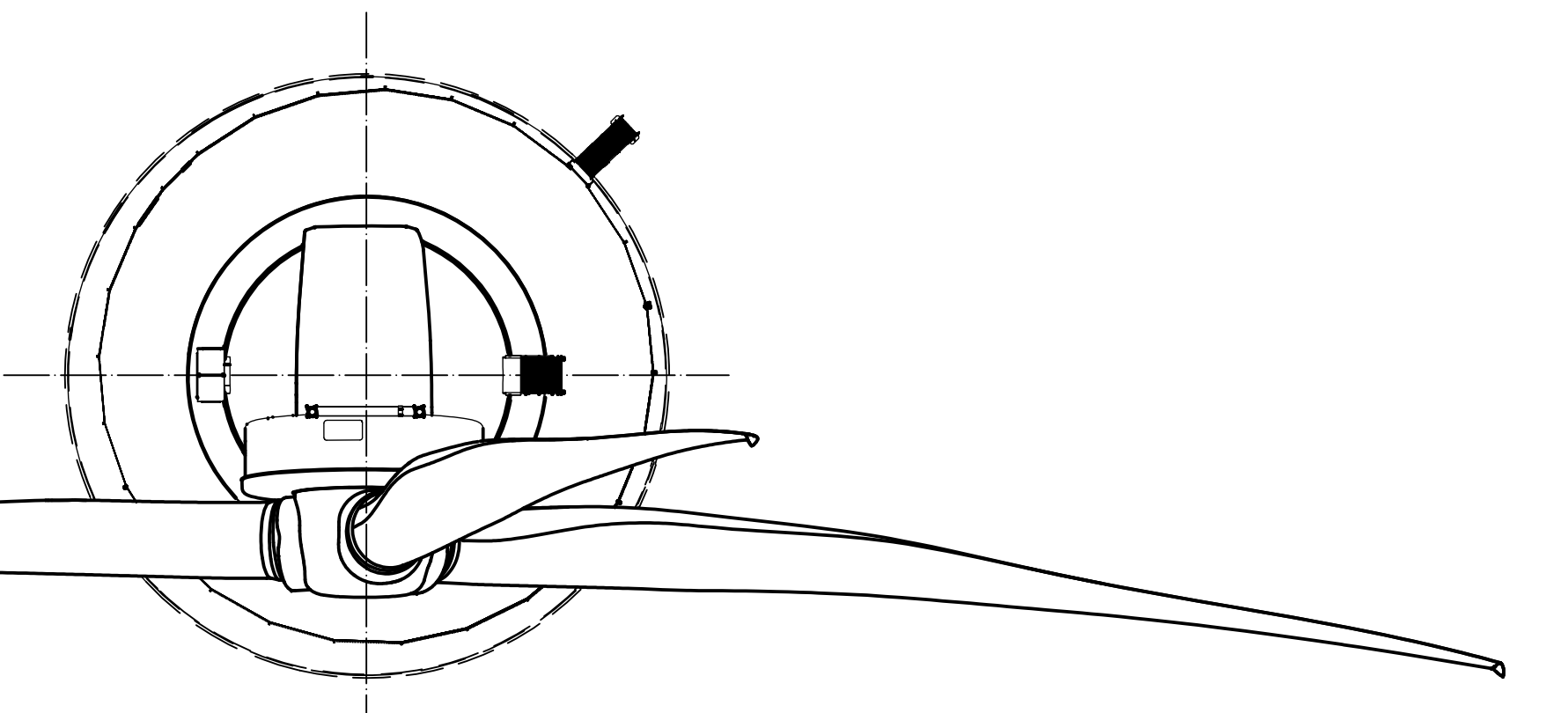


F0K: Fundamentoberkante / TOP Foundation
GOK: Geländeoberkante / TOP Ground

GOK WEA 3 +45,0müNN



Projektspezifische Angaben / Project-specific Data	
Grunddaten über NN / Ground Height Above Sea Level	
Tal Höhe Above Sea Level	
Optionen / Options	
1) Nachkennzeichnung / Nighttime Marking	W - Rot / W - Red
2) Tagkennzeichnung / Daytime Marking	white stroke light with visibility indication
3) Tagkennzeichnung / Daytime Marking	6m rot RAL 3020 / 6m rot/grün/rot RAL 7038 / 6m rot/grün/rot RAL 7038 / RAL 3020
4) Tagkennzeichnung / Daytime Marking	rot/grün/rot RAL 3020 / RAL 7038 / RAL 3020 je 6m lang / red/grün/rot RAL 3020 / RAL 7038 / RAL 3020 each 6m lang
5) Tagkennzeichnung / Daytime Marking	3x6m Gelb Field RAL 3020
6) Tagkennzeichnung / Daytime Marking	Farblicher Basteilung an der Gondelverkleidung RAL 3020 / Double-sided Colour Field on Nacelle RAL 3020
7) Nachkennzeichnung / Nighttime Marking	Hinterleiser auf jeder Turmtaste 100D / Obstruction light on every tower axis 100D
8) Nachkennzeichnung / Nighttime Marking	Hinterleiser auf jeder Turmtaste 100D / Obstruction light on every tower axis 100D
9) Nachkennzeichnung / Nighttime Marking	Hinterleiser auf jeder Turmtaste 100D / Obstruction light on every tower axis 100D
10) Nachkennzeichnung / Nighttime Marking	3 Sensoren pro Mast / 3 sensors are spaced at 120° angle
11) Nachkennzeichnung / Nighttime Marking	3 Sensoren pro Mast / 3 sensors are spaced at 120° angle
12) Nachkennzeichnung / Nighttime Marking	3 Sensoren pro Mast / 3 sensors are spaced at 120° angle
13) Nachkennzeichnung / Nighttime Marking	3 Sensoren pro Mast / 3 sensors are spaced at 120° angle

Technische Änderungen vorbehalten
Subject to technical change without prior notice

ENERCON GmbH Energy Solutions Am Alten Markt 1 42699 Solingen, Germany Tel: +49 (0)212 6633-0 Fax: +49 (0)212 6633-200 E-Mail: info@enercon.com www.enercon.com		Projektname / Project Name Anischi Hybridium View of Hybrid Power E-115 EP3 HT-135-IS-C-01 EP3.00.14.3 - 0 DE
Zeichnung / Drawing Blatt / Sheet Maßstab / Scale Datum / Date Gezeichnet / Drawn Geprüft / Checked Freigegeben / Released Autor / Author Freigegeben durch / Released by Datum / Date	MBO-Tum EP3.00.14.3 - 0 DE	Scale 1:100 Date 10.11.2023