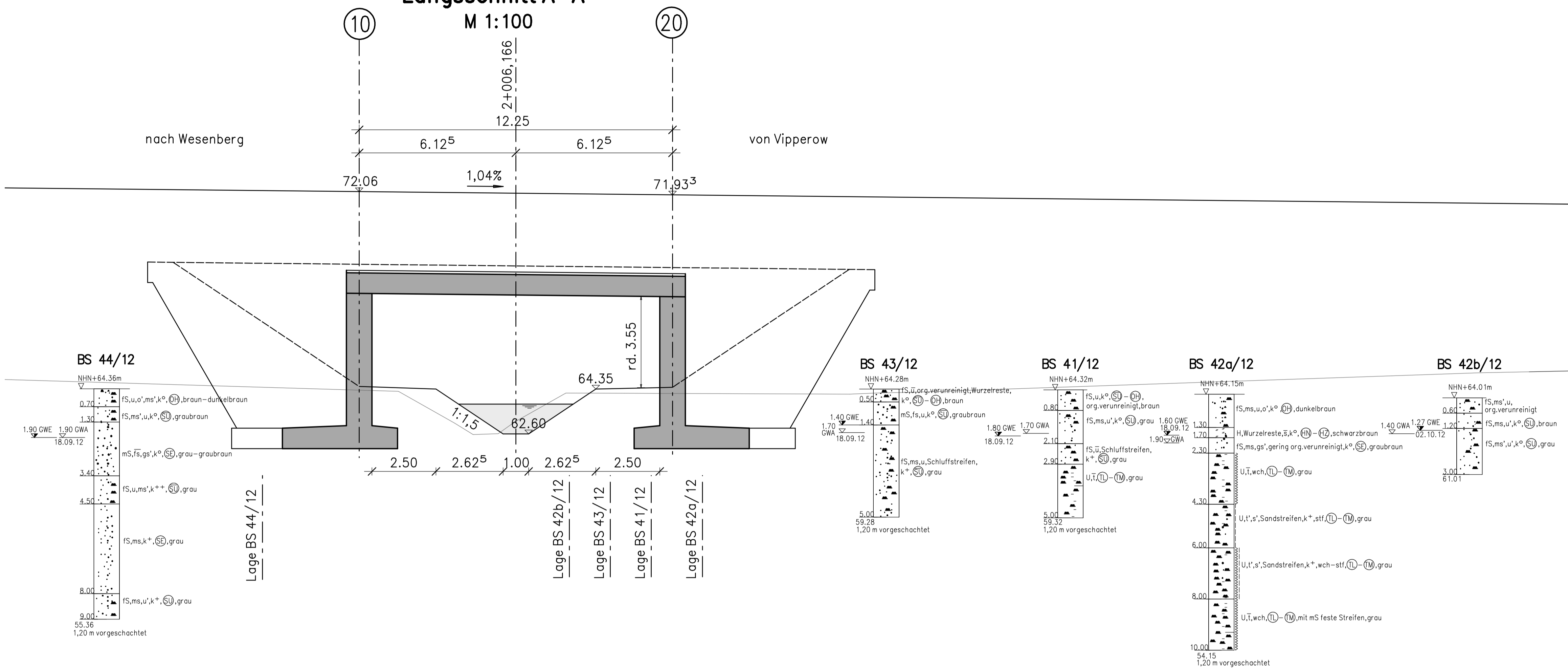
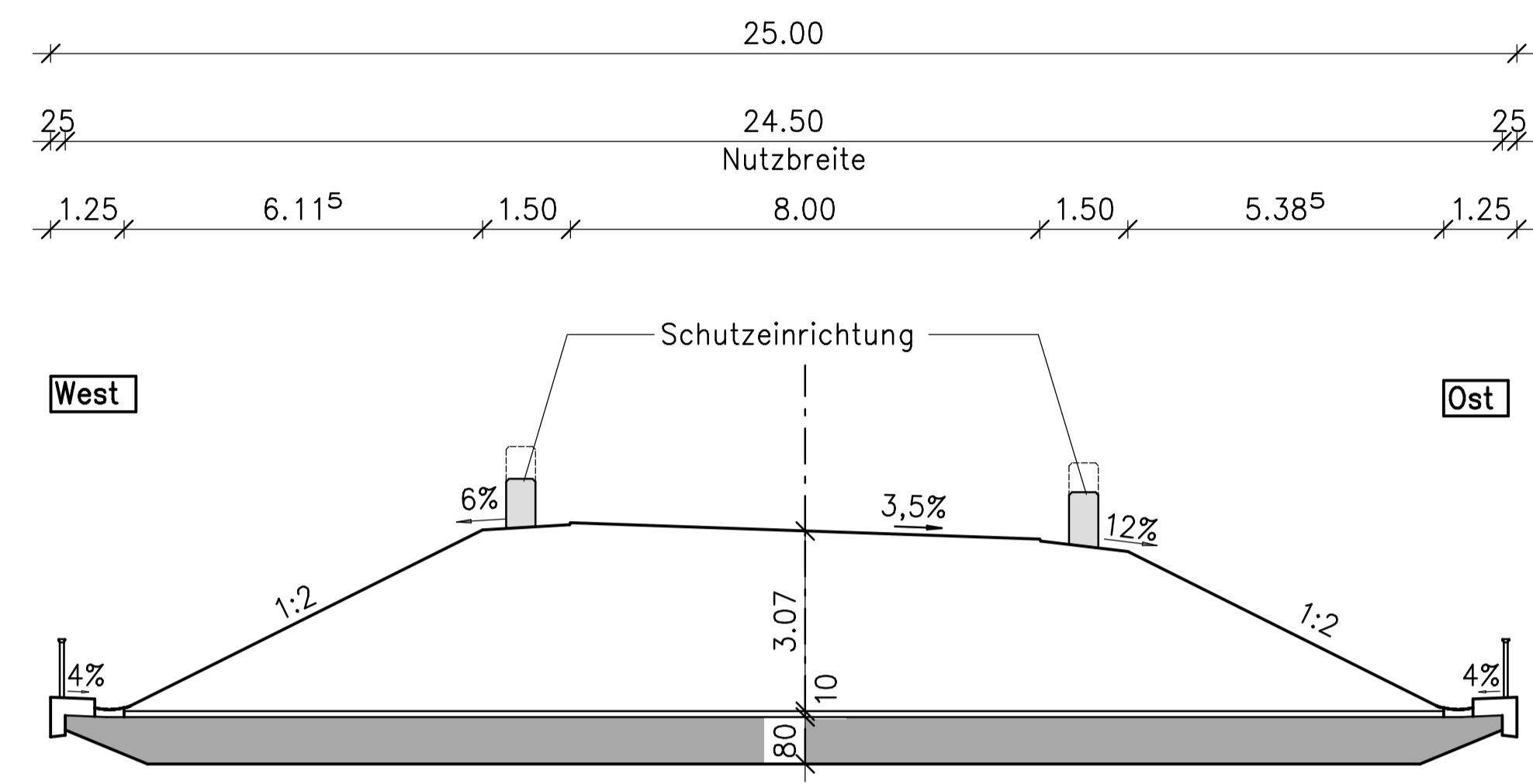


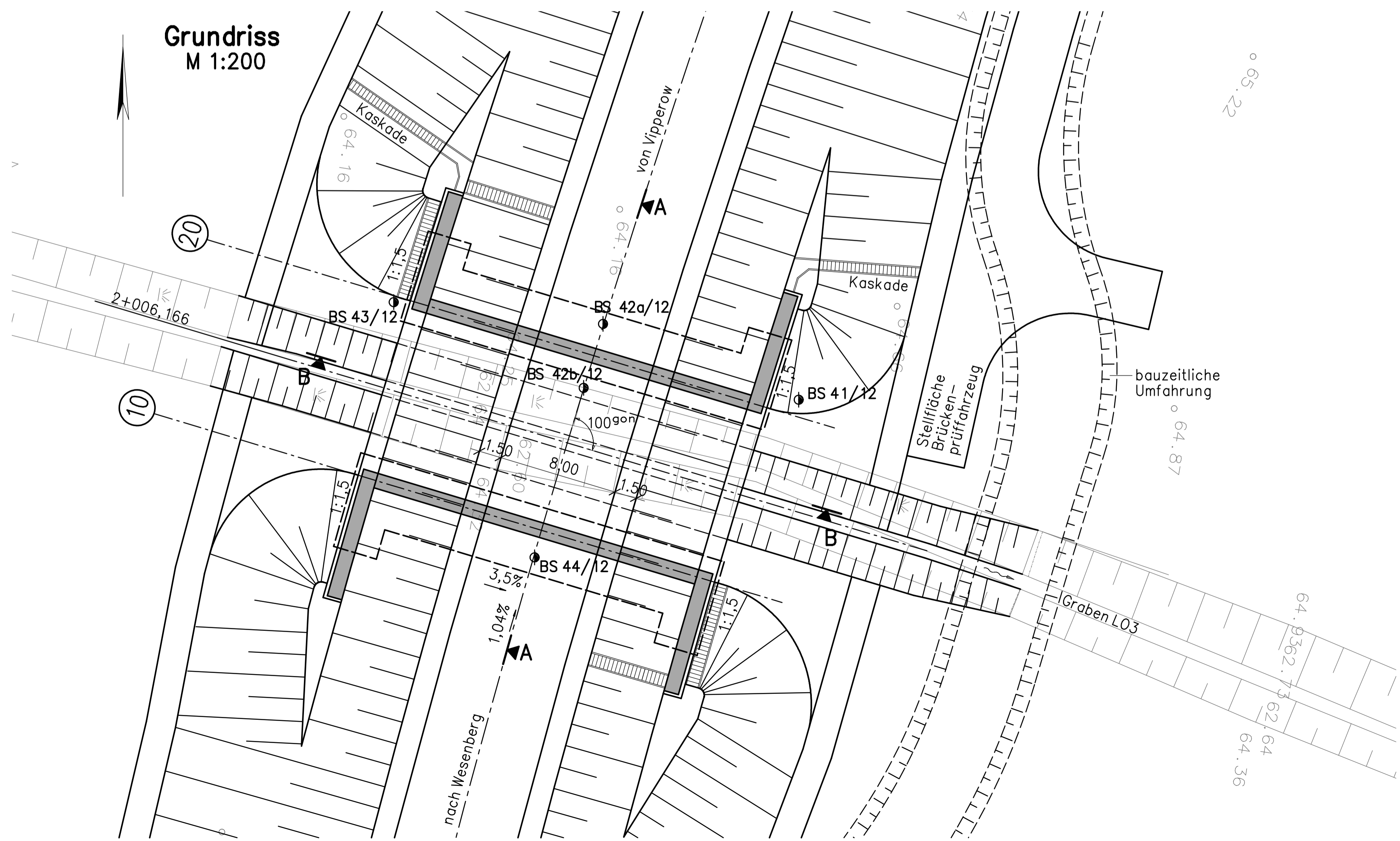
Längsschnitt A-A M 1:100



Regelquerschnitt B-B M 1:100 RQ 10,5 (verbreitert) nach RAS-Q



Grundriss M 1:200



Endgültige Abmessungen und Gründung nach statischen, konstruktiven und wirtschaftlichen Erfordernissen.

Höhenangaben im Höhensystem DHHN 92 !

Nr.	Art der Änderung	Datum	Name

 MECKLENBURGISCHES INGENIEURBÜRO FÜR VERKEHRSBAU GMBH SCHWERIN ZWEIGNIEDERLASSUNG NEUSTREELITZ Filialadresse: 21 1223 Neustrelitz Telefon: 0398 74087-2 Telefax: 0398 74087-17 E-Mail: zentr@de-miv-neustrelitz.de	Datum Juni 2018	Zeichen Thürkow
	Datum Juni 2018	Zeichen Haak
	Datum Juni 2018	Zeichen Krause
	gez. A. Schneider Leiter der Zweigniederlassung	

STRASSENBAUVERWALTUNG LAND MECKLENBURG-VORPOMMERN		Unterlage Nr. 10 Blatt Nr. 3
Straße: B 198 (nächster Ort): Mirow	Bau-km 0+000,000 bis Bau-km 3+325,000	Reg.Nr. Datum Zeichen
Planfeststellung B 198 Ortsumgehung Mirow, Westabschnitt	bearbeitet gezeichnet geprüft Juni 2020 gez. M. Görlach	Bauwerksskizze BW 3 W Brücke über den Graben L 03 Maßstab 1:100, 1:200
Aufgestellt Straßenbauamt Neustrelitz		gez. Herold Neustrelitz, Juni 2020