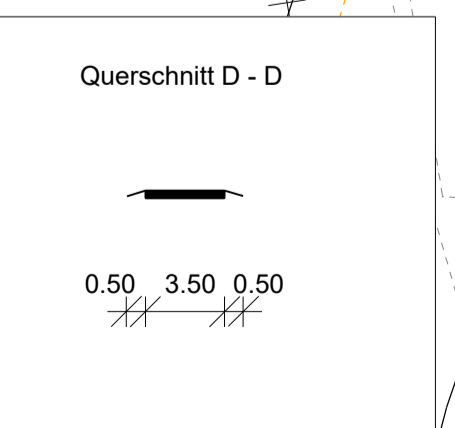
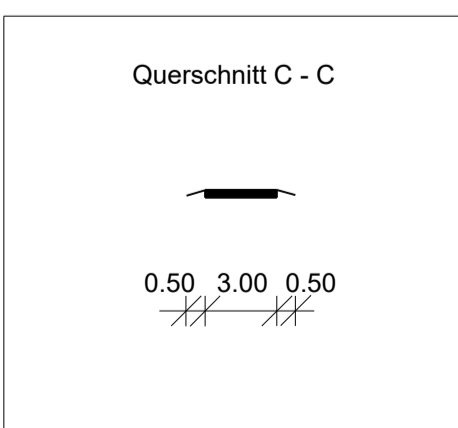
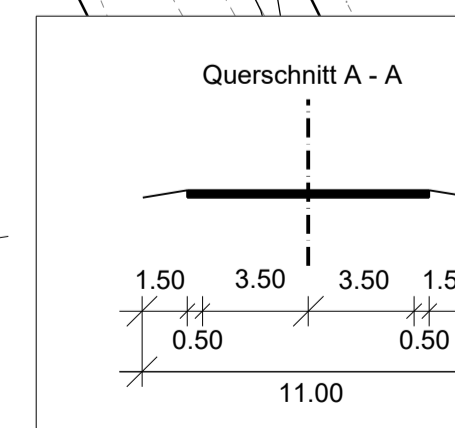


Achse= A-B 198-W
 Grad.= G-B 198-W
 Km= 2+179.403
 H = -9650
 t = 146.680
 f = -1.115
 TS 73.819

BW 2 W
 Brücke über die Kreisstraße MSE 18
 Bau-km 1+933.344
 Winkel = 97.49 gon
 KH = 0.65 m
 NBr. = 11.60 m
 LW = 11.99 m
 LH = 4.50 m

BW 3 W
 Brücke über den Graben L. 03
 Bau-km 2+006.166
 Winkel = 100.00 gon
 KH = 0.80 m
 NBr. = 24.50 m
 LW = 11.25 m
 LH = 3.55 m

BW 4 W
 Brücke über einen Wirtschaftsweg
 Bau-km 2+329.337
 Winkel = 68.06 gon
 KH = 0.55 m
 NBr. = 11.60 m
 LW = 7.35 m
 LH = 4.50 m

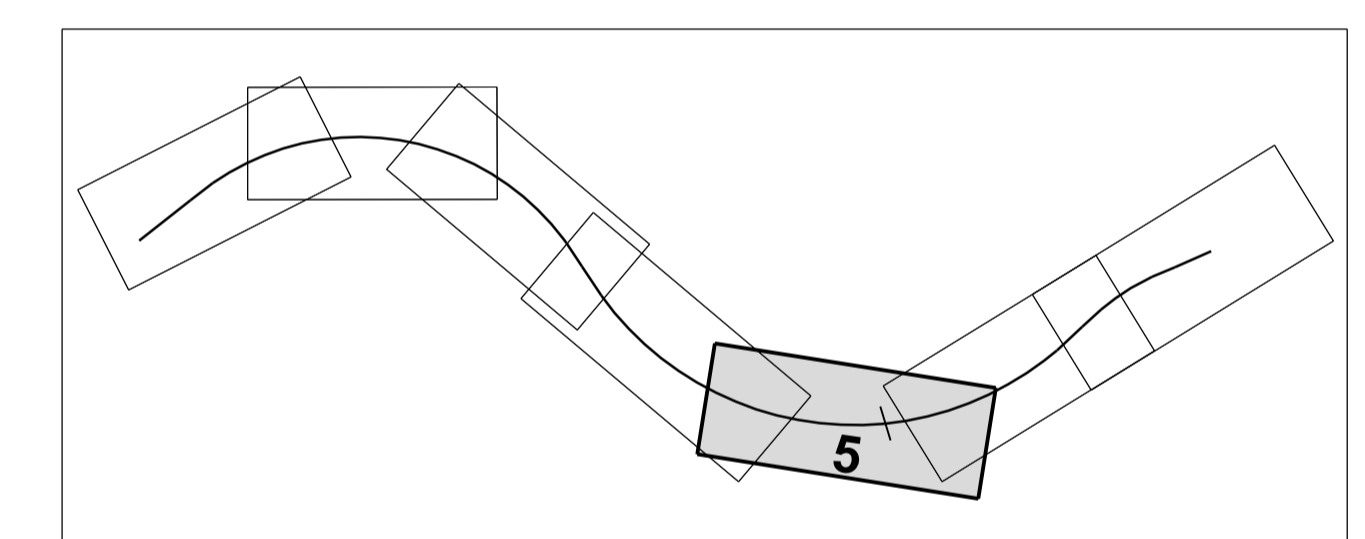


Legende

Aufnahmepunkt	Trigon. Punkt	Höhenfestpunkt
Durchfall (Rohrreihe)	Geländehöhe	Einfahrt
Eingang	gemessener Strauch	gemessener Baum
Schieberampe Wasser	Schacht	Unterflurhydrant
Merkszeichen Wasser	Merkszeichen Gas	Merkszeichen Fernmelde
Holzmat	Stahlgittermat	Stahlfestpunkt
km - Stein	Gefahrzeichen	Vorschriftzeichen
Inkubator	Poler	Bank
Denkmal	Feldstein	Stationszeichen
Hohe Wasserspiegel	Grünland	Wald
Laubwald	Nadelwald	Gehölz
Schit. Rohr, Reet	Grundwasser-Bohrschafungsrohr	Fließpfad
oberirdische Entwässerung	Grenzstein	Grenzstein
Zaun	Mauer	Holzpfahlreihe

Legende

Versteckmulde mit Schwellen Einseitigüberhöhung	Versteckgraben mit Schwellen Einseitigüberhöhung
Fahrbahn	Fahrbahn
Barriere	Barriere mit Aufsicht
Dammüberhöhung	Dammüberhöhung
Graben	Mulde
ungebunden befestigter Weg bzw. Straßfläche inkl. Seitenstellen	
Rastweg	
Kaskade, Auslaufbereich	
gebunden befestigter Weg	
Angeleisung	
Abbruch	
Baum fällen	
Baumschutz	
Baufeldgrenze	
Schutzzeichnung	
gegr. Einbaueinstellung, DN 300, mit Kontrollschacht und Fließbohrung	
Gestaltung, unterirdisch	
Gestaltung, oberirdisch	
Fernmeldeleitung, unterirdisch	
Schutzwasserleitung, unterirdisch	
Regenwasserleitung, unterirdisch	
Elektrikleitung, oberirdisch	



Nr.	Art der Änderung	Datum	Name

MECKLENBURGISCHES INGENIEURBÜRO FÜR VERKEHRSSBAU GMBH SCHWERIN
 ZWEIFELERLASSUNG NEUSTRELITZ
 Bearb.: Juni 2018
 Gez.: Juni 2018
 Wanzek
 Wanzek
 Wanzek
 Wanzek

STRASSENBAUVERWALTUNG LAND MECKLENBURG-VORPOMMERN

Straße: B 198 (nächster Ort): Mirow

Bau-km 0+000.000 bis Bau-km 3+325.000

Umlage Nr. 7
 Blatt Nr. 5
 Reg. Nr.
 Datum
 Zeichen

Planfeststellung
 B 198 Ortsumgehung Mirow, Westabschnitt

Bearbeitet
 gezeichnet
 geprüft

Juni 2020
 gez. M. Górfach

Lageplan
 Maßstab 1 : 500

Grundplan hergestellt:

Aufnahme: 02/11 Detmann/Galenbeck/Kurth
 Feldvergleich:
 Kataster:

Bezugssystem
 Lage: GK 4283
 Höhe: DHHN 52