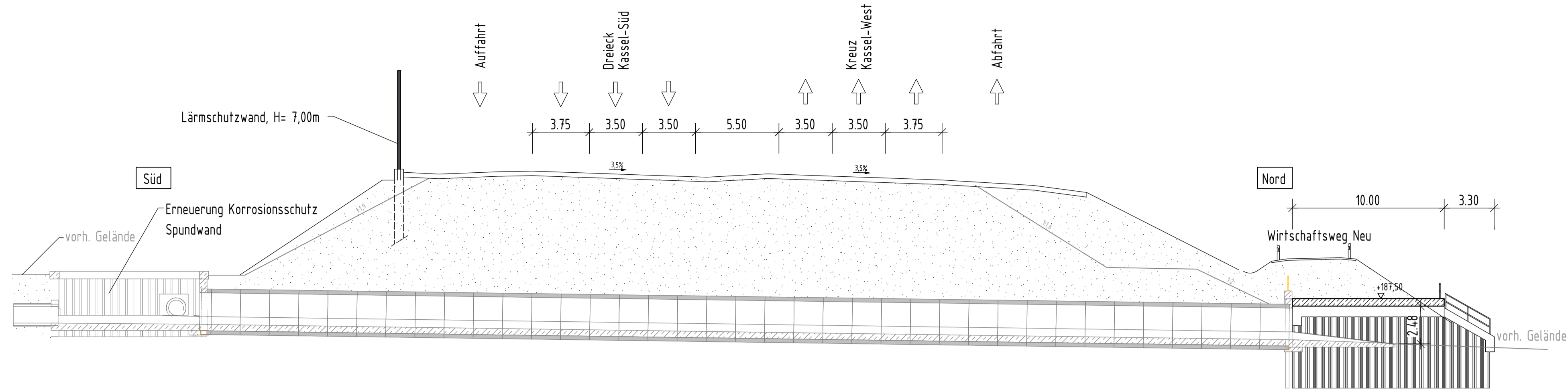


Schnitt A-A Sicht West
M 1:200



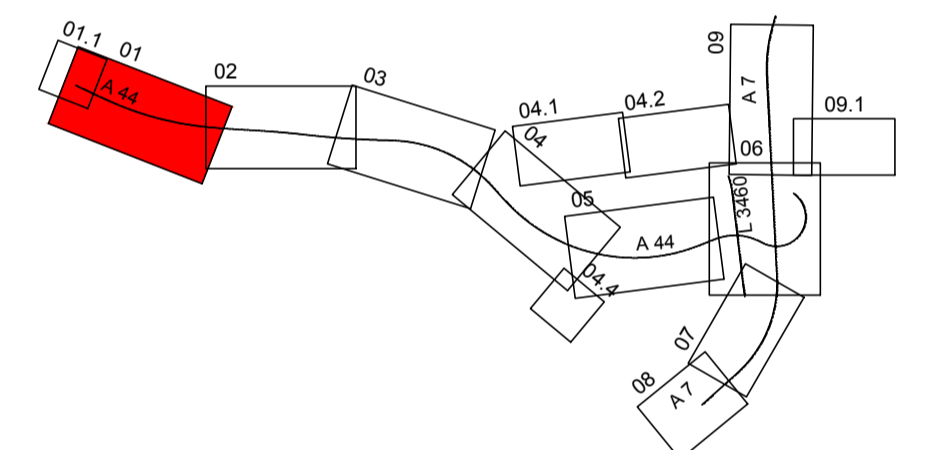
Legende

- Bestand
- Abbruch
- Neubau
- Entwässerung
- Fernmeldekabel

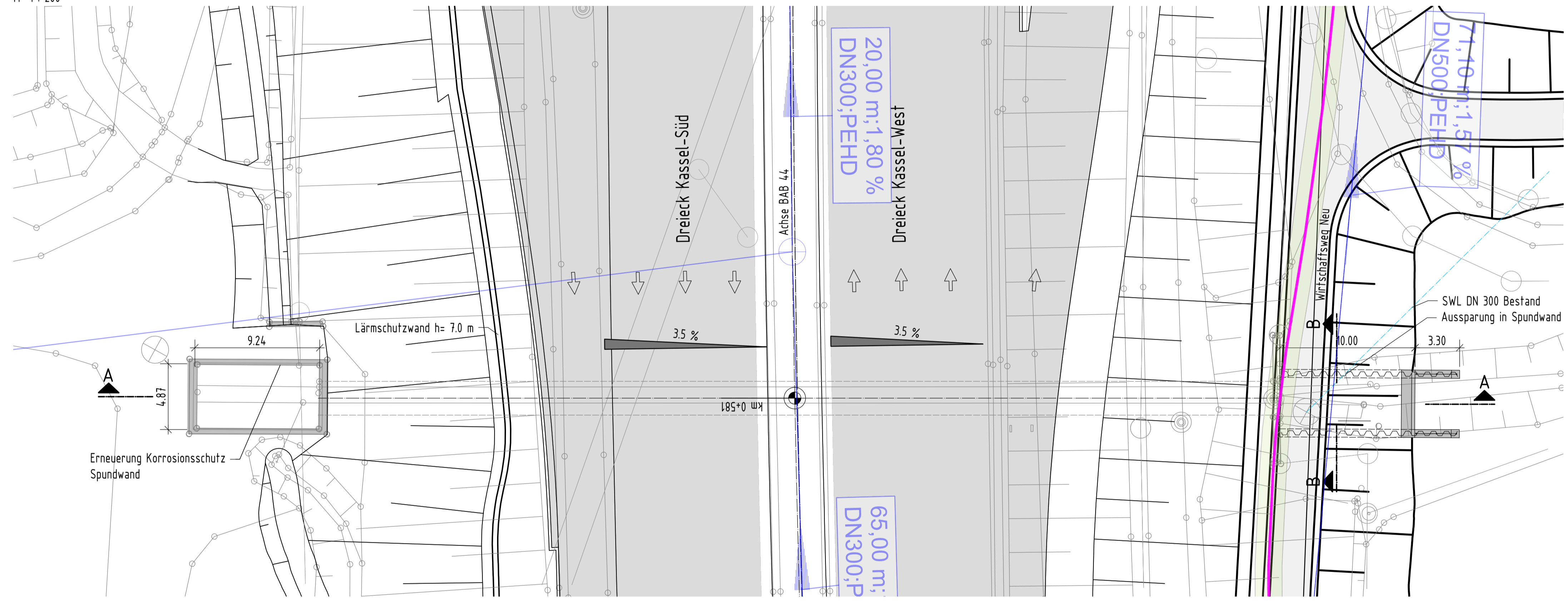
Lage ETRS89 und Höhe DHHN2016 (HS170)

Endgültige Abmessungen nach statischen, konstruktiven und wirtschaftlichen Erfordernissen!

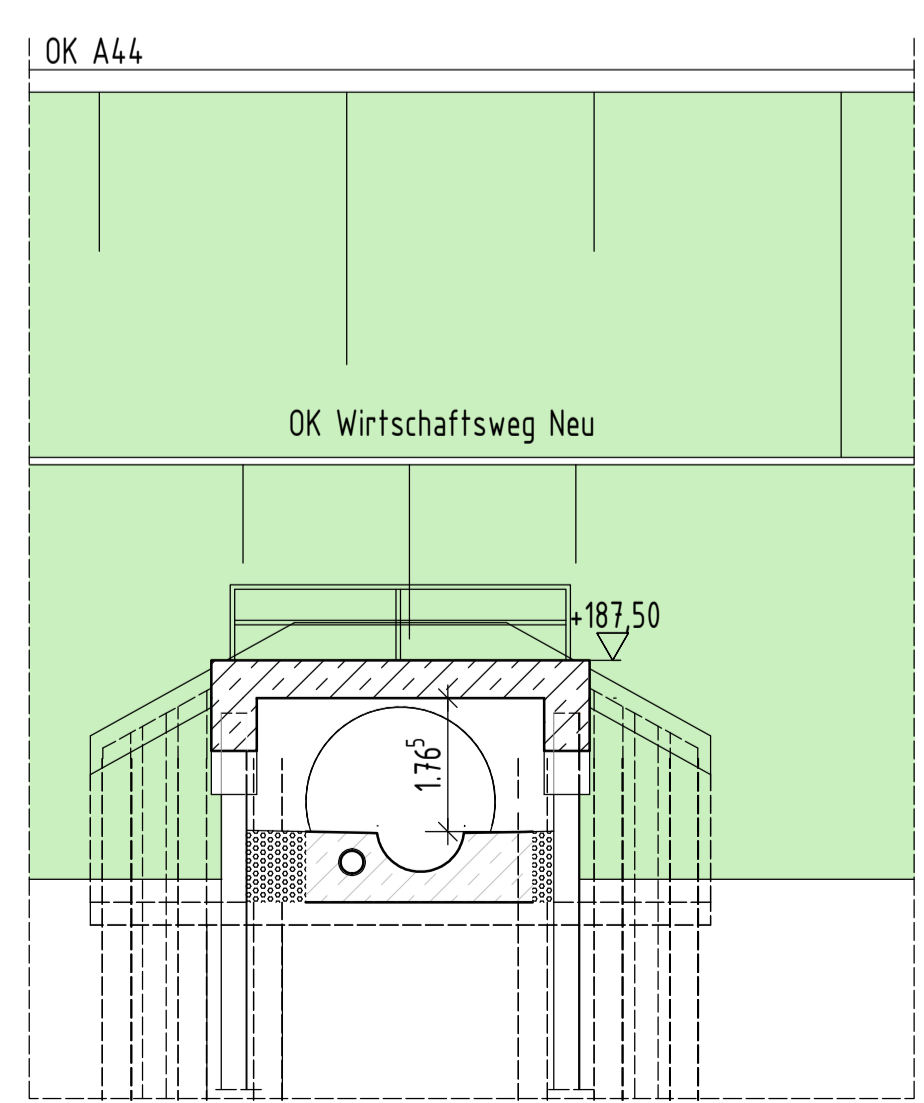
Nr.	Art der Änderung	Datum	Zeichen



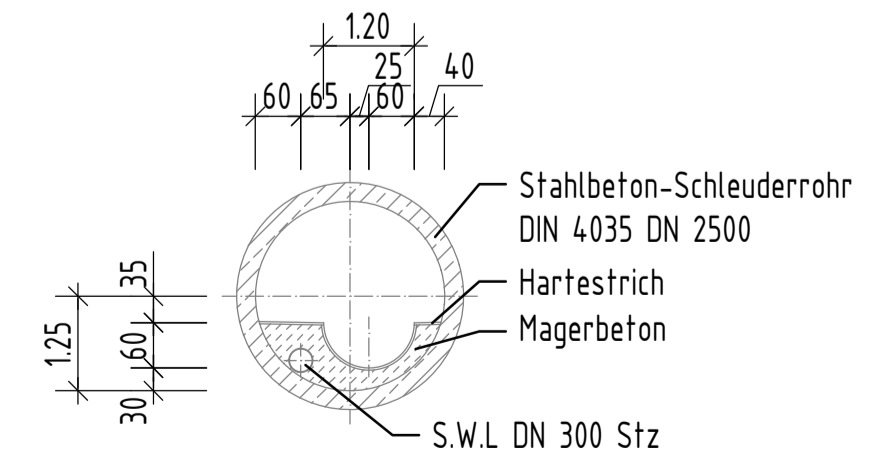
Draufsicht
M 1:200



Schnitt B-B Nordportal
M 1:100



Schnitt Bestand
M 1:100



Vössing Ingenieurgesellschaft mbH Hermann-Blankenstein-Straße 30 D - 10249 Berlin +49 30 42194 - 0 www.voessing.de		Datum	Zeichen	
		bearbeitet	04.10.2023	Stoll
		gezeichnet	04.10.2023	Esmali
		geprüft	04.10.2023	Freudenberg
118001827				

DEGES im Auftrag der Autobahn GmbH des Bundes Die Autobahn Deutsche Einheit Fernstraßenplanungs- und -bau GmbH Zimmerstraße 54 10117 Berlin Telefon (030) 202 43 - 0 Telefax (030) 202 43 - 291 www.deges.de		Datum	Zeichen	
		bearbeitet	04.10.2023	Biehler
		geprüft	04.10.2023	Kupferschmid
		Projekt-Nr.	VKE C321	

Plancodierung			
Lagesystem	ETRS 89	Stand Kataster	2020 Becker GeolInfo GmbH
Höhensystem	NHN	Bestandsvermessung	2020 Becker GeolInfo GmbH

FESTSTELLUNGSENTWURF

Die Autobahn GmbH des Bundes	Unterlage / Blatt-Nr.: 15.2 BW 02 - Durchlass Eselsgraben Bau-km 0+581
Straße / Abschnitt-Nr. / Station: NK 4722041 - NK 4723004	Bauwerkskizze
PROJIS-Nr.: 0617991200	Maßstab: 1:200

**A 44, 6-streifiger Ausbau
AK Kassel-West - AD Kassel-Süd**
Bau-km 0+000 bis 5+307

Aufgestellt: Berlin, den 04.10.2023

DEGES

S. L. M. ...

8/01/2023/08:35/Local/444/6-streifiger_LPH4_TECX_Stempel.PL102.09.22