

Bauwerk 07
Talbrücke Bergshausen

Bau-km 3+238 bis 4+314
 KW = 86,6 gon LW = 1071,20 m
 BzG = 36,60m LH >= 4,50 m
 MLC 50/50-100 KH = 5,00 m

H = KNICK km 0+460,811 h TS = 177,191 m	H = 1000,000 m T = 10,000 m f = 0,050 m km 0+527,448 h TS = 179,857 m	H = 500,000 m T = 23,750 m f = -0,564 m km 0+681,107 h TS = 189,076 m	H = 500,000 m T = 6,442 m f = -0,041 m km 0+752,923 h TS = 186,563 m	H = 500,000 m T = 13,942 m f = 0,194 m km 0+788,028 h TS = 184,429 m	H = 500,000 m T = 12,562 m f = -0,158 m km 0+872,394 h TS = 184,008 m	H = KNICK km 0+999,178 h TS = 177,003 m
---	---	---	--	--	---	---

Zeichenerklärung

Gradientenhochpunkt H=20000 m
 Gradiententiefpunkt
 Neigungsbrechpunkt mit Angabe von Ausrundungshalbmesser, Längsneigung und Abstand zum nächsten Neigungsbrechpunkt

Ausrundungsbeginn Kuppe / Ausrundungsende Wanne

Lärm- / Irritationsschutz

- Damm
- Einschnitt
- Lärmschutzanlage links
- Lärmschutzanlage rechts
- Irritationsschutzanlage links
- Irritationsschutzanlage rechts

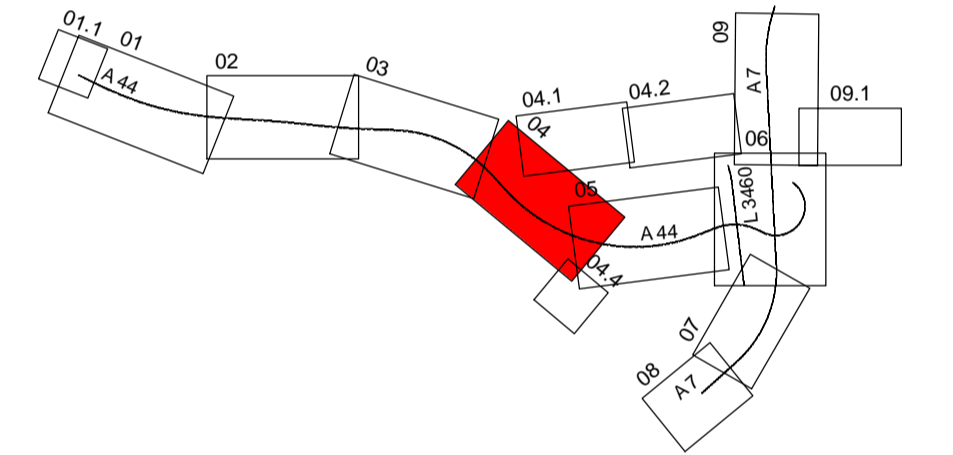
Lichtraumprofil (≥3,00m bis 5,90m)
 Durchlass
 Umverlegung Stromtrasse mit Darstellung Schutzraumprofil
 vorhandene Stromtrasse mit Darstellung Schutzraumprofil

Graben/Mulde links
 Graben/Mulde rechts
 Schacht lks
 Schacht mi
 Schacht re
 Schichten-/Bohrwasser

Sickerrohrleitung links
 Sickerrohrleitung rechts

WS 176,060

Nr.	Art der Änderung	Datum	Zeichen



Entwässerung	Höhe Mulde links		Höhe Mulde rechts	
	Höhen	Stationen	Höhen	Stationen
Gradiante	Höhen	Stationen	Höhen	Stationen
Urgelände	Höhen	Stationen	Höhen	Stationen

AFRY AFRY Deutschland GmbH
 Dittelstedter Grenze 3
 99099 Erfurt
 Telefon (0361) 486-0
 Telefax (0361) 486-121

bearbeitet	04.10.2023	Hänse
gezeichnet	04.10.2023	Kniest
geprüft	04.10.2023	Kolb

118001827

DEGES im Auftrag der Autobahn GmbH des Bundes

Die Autobahn
 Zimmerstraße 54
 10117 Berlin
 Telefon (030) 202 43 - 0
 Telefax (030) 202 43 - 291
 www.deges.de

bearbeitet	04.10.2023	gez.Kopp
geprüft	04.10.2023	gez.Schaefer

Projekt-Nr.: VKE C321

Plancodierung	
Lagesystem	ETRS 89
Höhensystem	NHN
Stand Kataster	2020 Becker Geoinfo GmbH
Bestandsvermessung	2020 Becker Geoinfo GmbH

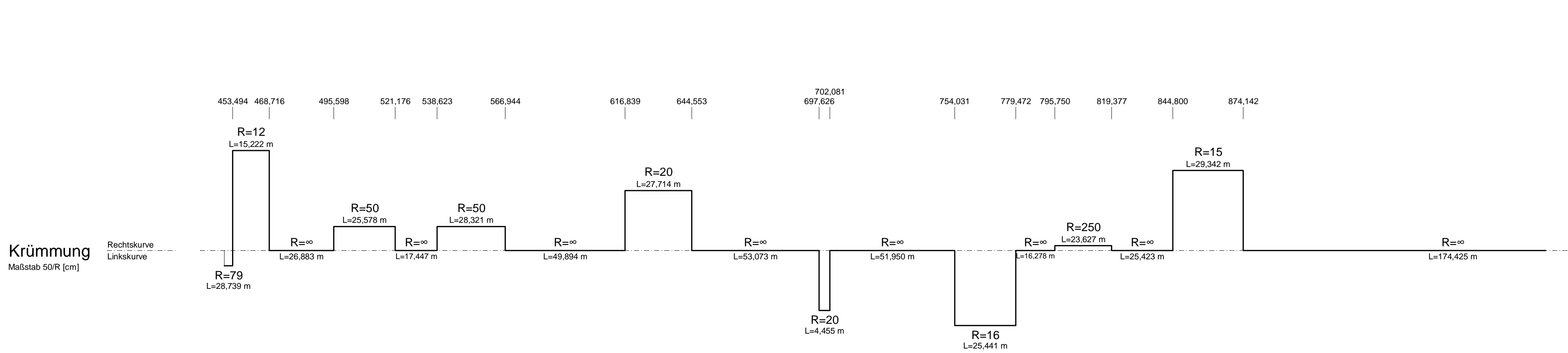
FESTSTELLUNGSENTWURF

Die Autobahn GmbH des Bundes	Unterlage / Blatt-Nr.: 6.3 / 5
Straße / Abschnitt-Nr. / Station: NK 4722041 - NK 4723004	Höhenplan
PROJIS-Nr.: 0617991200	Verkehrsanlagen, Wirtschaftswege Wirtschafts- u. Betriebsweg 4.1 Achse 856
	Maßstab: 1:1000/500

**A 44, 6-streifiger Ausbau
 AK Kassel-West - AD Kassel-Süd**
 Bau-km 0+000 bis 5+307

Aufgestellt: Berlin, den 04.10.2023
 DEGES

118001827_A44_6-streifiger_LPH4_TEC_HPL_C32_U6.3.4_1-HPL_00856-221216.plt/22.09.23



Projekt: VKE-wvz-118001827-04102023-A44_6-streifiger_LPH4_TEC_HPL_C32_U6.3.4_1-HPL_00856-221216.plt/22.09.23
 Station: NK 4722041 - NK 4723004
 Blatt: 6.3 / 5
 Maßstab: 1:1000/500
 Datum: 04.10.2023
 Autor: DEGES
 Bearbeiter: DEGES
 Prüfer: DEGES
 Freigegeben: DEGES