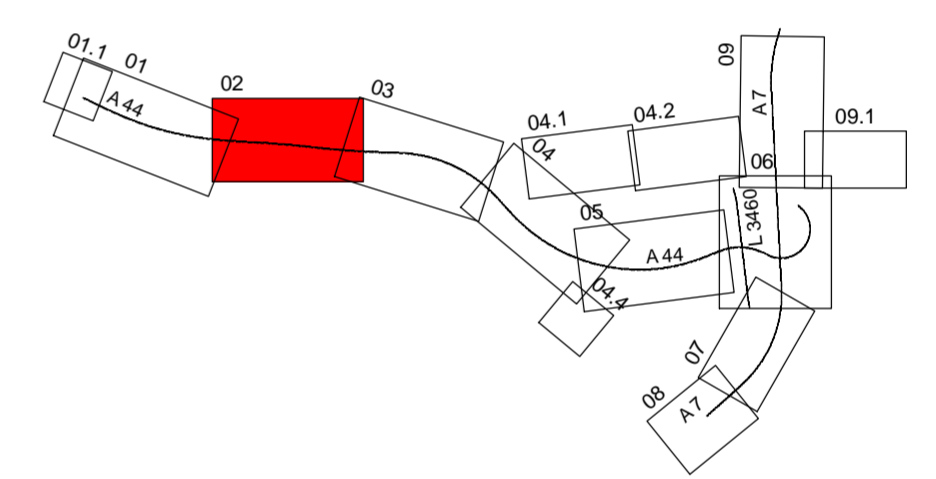


Nr.	Art der Änderung	Datum	Zeichen



Entwässerung	Höhe Mulde links		Höhe Mulde rechts	
	Höhen	Stationen	Höhen	Stationen
Gradierte	201,242	0,000	198,424	51,621
	201,230	1,621	198,377	52,138
Urgelände	201,190	7,466	198,038	55,496
	200,788	21,959	197,624	58,854
Gradierte	200,531	26,621	195,233	76,621
	199,786	36,453	194,552	81,676
Urgelände	199,786	36,453	194,258	84,416
	199,786	36,453	194,115	87,156
Gradierte	199,786	36,453	193,798	93,798
	199,786	36,453	193,798	93,798
Urgelände	199,786	36,453	193,798	93,798
	199,786	36,453	193,798	93,798
Gradierte	199,786	36,453	193,798	93,798
	199,786	36,453	193,798	93,798
Urgelände	199,786	36,453	193,798	93,798
	199,786	36,453	193,798	93,798

AFRY AF DEUTSCHLAND GMBH
 Dittelstedter Grenze 3
 99099 Erfurt
 Telefon (0361) 486-0
 Telefax (0361) 486-121

	Datum	Zeichen
bearbeitet	04.10.2023	Hänse
gezeichnet	04.10.2023	Kniest
geprüft	04.10.2023	Kolb

118001827

DEGES im Auftrag der Autobahn GmbH des Bundes Die Autobahn

	Datum	Zeichen
bearbeitet	04.10.2023	gez.Kopp
geprüft	04.10.2023	gez.Schaefer

Projekt-Nr. **VKE C321**

Plancodierung	Lagesystem	Stand Kataster	Höhensystem
	ETRS 89	2020 Becker GeoInfo GmbH	NHN
		Bestandsvermessung	2020 Becker GeoInfo GmbH

FESTSTELLUNGSENTWURF

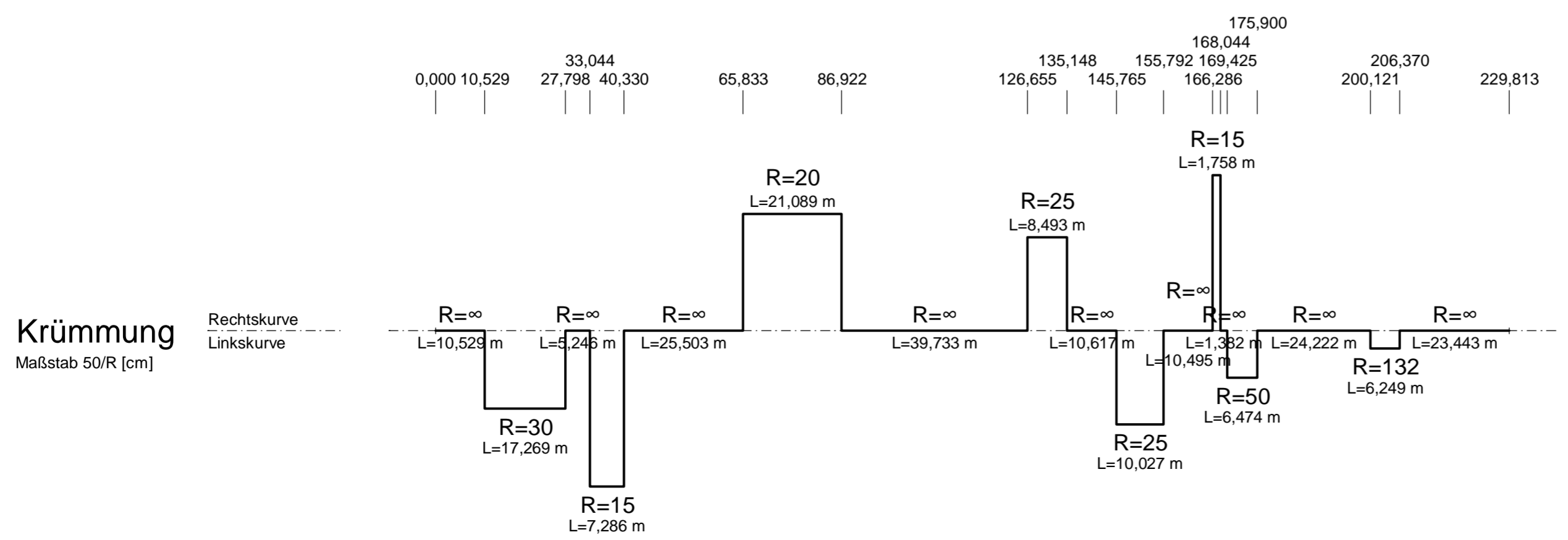
Die Autobahn GmbH des Bundes
 Unterlage / Blatt-Nr.: 6.3 / 4
Höhenplan
 Verkehrsanlagen, Wirtschaftswege
 Bahnseiten unter BW04 Achse 113
 Maßstab: 1:1000/500

Strasse / Abschnitt.-Nr. / Station: NK 4722041 - NK 4723004
 PROJIS-Nr.: 0617991200

A 44, 6-streifiger Ausbau AK Kassel-West - AD Kassel-Süd

Bau-km 0+000 bis 5+307

Aufgestellt: Berlin, den 04.10.2023
 DEGES
[Signature]



Proj. 01 - VKE - Höhenplan A44_6-streifiger_LPH4_TEC_U6.3.2_4-HPL_00113-221216.plt 22.09.23
 Erstellung: 05.12.22, Aktualisierung: 22.09.23, Anwender: cc
 Station: 0+000,000 - 0+230,000, Blattname: A44/Name Blattname: 1
 Blattgröße: 0,300 m x 0,300 m; Breite: 51,0 cm; Höhe: 51,0 cm