

Cerchar-Abrasivitätsversuch nach DGGT-Empfehlung Nr. 23, AK 3.3

Versuchsangaben:

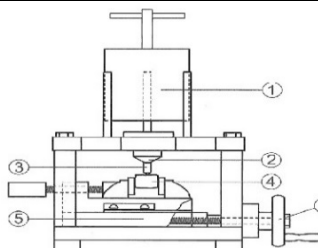
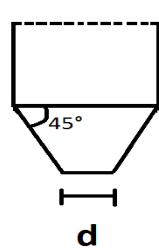
Labornummer:	1	Probennummer:			
Entnahme durch:	W&P	Bohrung:	17A/20	Tiefe [in m]:	9,00 - 9,20
Entnahmedatum:	02.12.2020	Probeneingang:	26.05.2021	Prüfdatum:	28.05.2021
Gesteinsbeschreibung:	Sandstein				

Prüfkörper:

<input type="checkbox"/> in Richtung der Trennfläche	<input type="checkbox"/> gesägt	<input checked="" type="checkbox"/> bruchraue Oberfläche
<input type="checkbox"/> gegen Richtung der Trennfläche	<input type="checkbox"/> poliert	<input type="checkbox"/> geschliffen
<input checked="" type="checkbox"/> keine Gefügeausrichtung erkennbar		

Wassergehalt: gewässert annähernd natürlich luftgetrocknet ofengetrocknet


Prüfeinrichtung:

Prüfgerät	Prüfstift
Typ 2 nach WEST  1 Gewicht; 2 Prüfstiftaufnahme; 3 Prüfstift; 4 Probekörper; 5 Schlitten mit Probekörperhalterung; 6 Handkurbel	Werkzeugstahl 115CrV4 Härte HRC 55 ± 1 

Messung d:

Stiftnummer	Nr.	[--]	1	2	3	4	5
Ablesung (0°)	d ₁	[mm]	0,200	0,200	0,150	0,150	0,200
Ablesung (90°)	d ₂	[mm]	0,175	0,225	0,175	0,150	0,200
Ablesung (180°)	d ₃	[mm]	0,150	0,225	0,200	0,175	0,175
Ablesung (270°)	d ₄	[mm]	0,200	0,200	0,150	0,175	0,150
Prüfstiftabnutzung	D _i	[mm]	0,181	0,213	0,169	0,163	0,181
mittl. Prüfstiftabnutzung	D_m	[mm]	0,181				

Auswertung:

Fotodokumentation der Probe	Grundlage der Klassifizierung nach CERCHAR, 1986																
	<table border="1"> <thead> <tr> <th>CAI</th> <th>Klassifizierung</th> </tr> </thead> <tbody> <tr> <td>0,1 - <0,5</td> <td>extrem niedrig</td> </tr> <tr> <td>0,5 - <1,0</td> <td>sehr niedrig</td> </tr> <tr> <td>1,0 - <2,0</td> <td>niedrig</td> </tr> <tr> <td>2,0 - <3,0</td> <td>mittel</td> </tr> <tr> <td>3,0 - <4,0</td> <td>hoch</td> </tr> <tr> <td>4,0 - <5,0</td> <td>sehr hoch</td> </tr> <tr> <td>>5,0</td> <td>extrem hoch</td> </tr> </tbody> </table>	CAI	Klassifizierung	0,1 - <0,5	extrem niedrig	0,5 - <1,0	sehr niedrig	1,0 - <2,0	niedrig	2,0 - <3,0	mittel	3,0 - <4,0	hoch	4,0 - <5,0	sehr hoch	>5,0	extrem hoch
	CAI	Klassifizierung															
	0,1 - <0,5	extrem niedrig															
	0,5 - <1,0	sehr niedrig															
	1,0 - <2,0	niedrig															
	2,0 - <3,0	mittel															
	3,0 - <4,0	hoch															
4,0 - <5,0	sehr hoch																
>5,0	extrem hoch																

Ergebnis Abrasivität:

CAI = D_m * 10	1,81	niedrig
Bearbeiter	WaM	