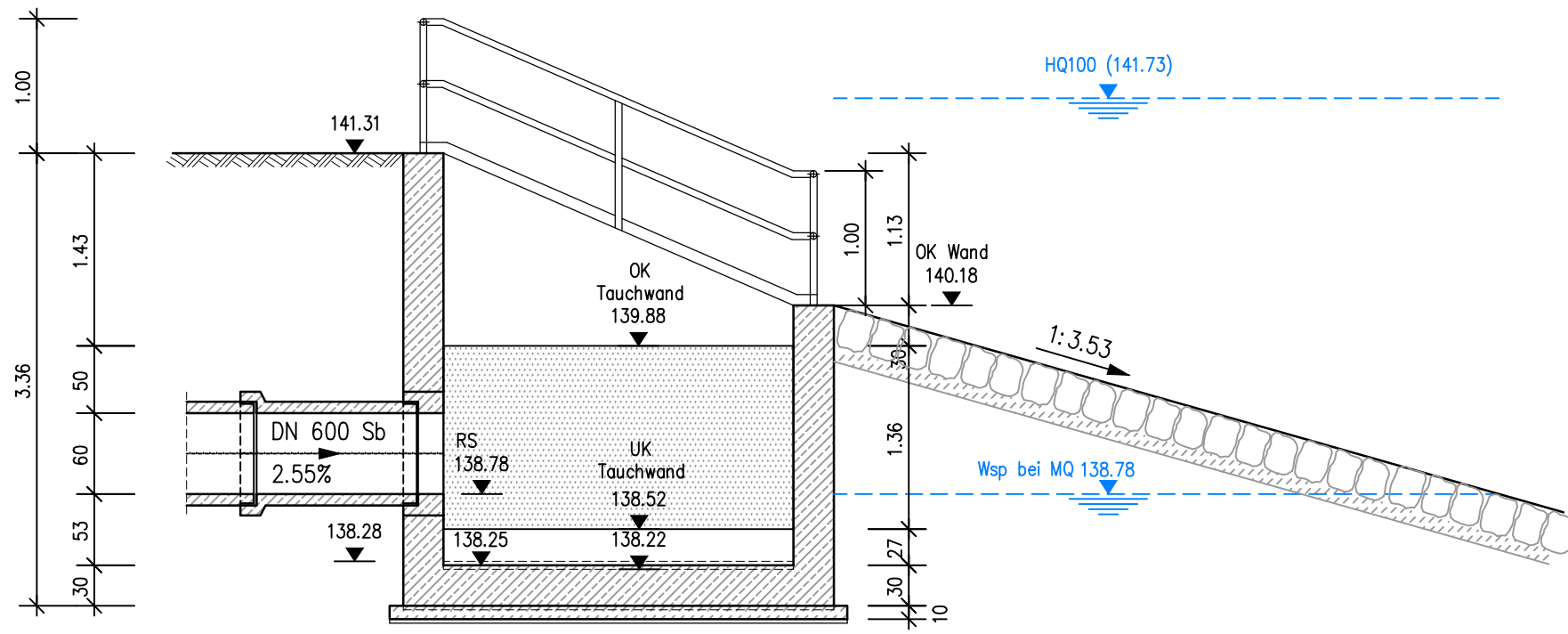
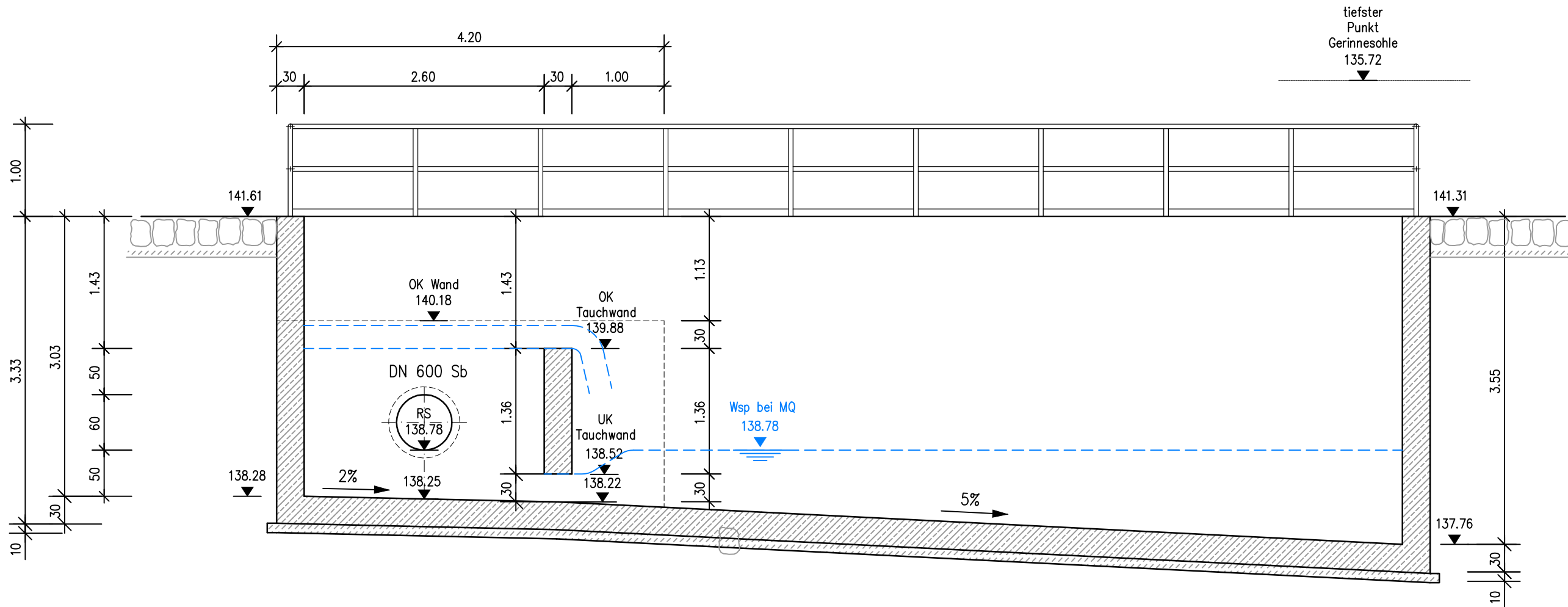


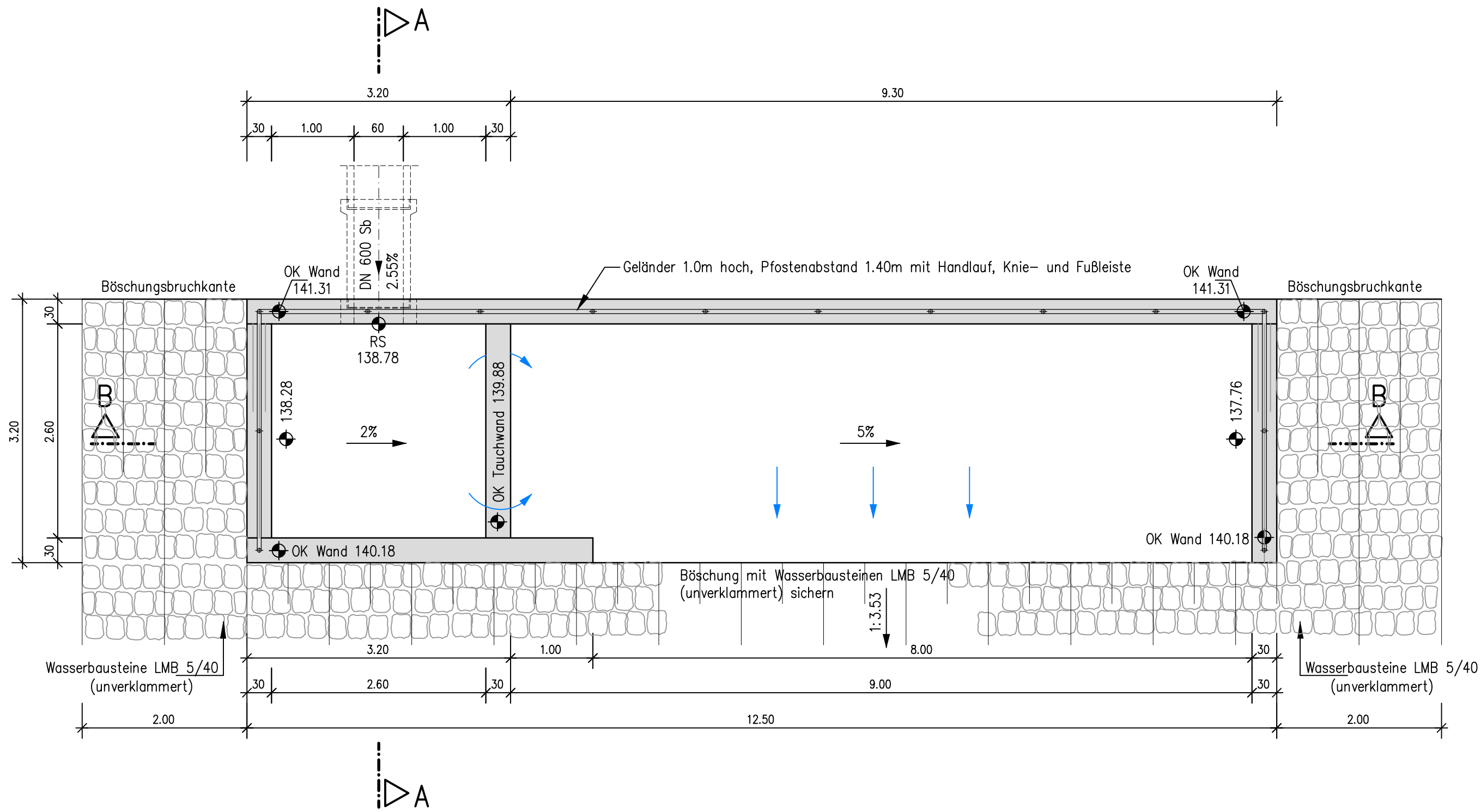
### SCHNITT A - A



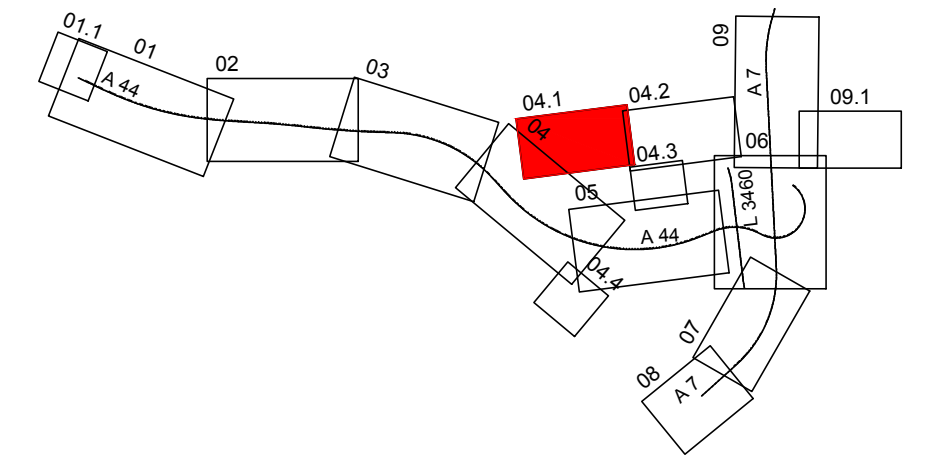
### SCHNITT B - B



### DRAUFSICHT EINLAUFBAUWERK



Nr.	Art der Änderung	Datum	Zeichen



AFRY		Datum	Zeichen
bearbeitet	AFRY Deutschland GmbH Dittelstedter Grenze 3 99099 Erfurt Telefon (0361) 486-0 Telefax (0361) 486-121	04.10.2023	Vingert
gezeichnet		04.10.2023	Kolata
geprüft		04.10.2023	Kolb
		118001827	

DEGES		Die Autobahn		Datum	Zeichen
Deutsche Einheit Fernstraßenplanungs- und -bau GmbH Zimmerstraße 54 10117 Berlin Telefon (030) 202 43 - 0 Telefax (030) 202 43 - 291 www.deges.de		im Auftrag der Autobahn GmbH des Bundes		bearbeitet	04.10.2023 gez. Kopp
				geprüft	04.10.2023 gez. Roth
				Projekt-Nr. VKE C321	

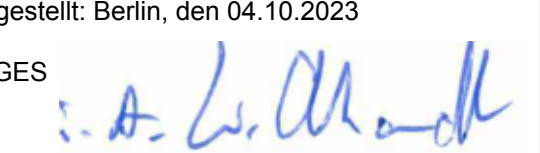
Plancodierung	
---------------	--

Lagesystem	ETRS 89	Stand Kataster	2020 Becker GeoInfo GmbH
Höhensystem	NHN	Bestandsvermessung	2020 Becker GeoInfo GmbH

## FESTSTELLUNGSENTWURF

Die Autobahn GmbH des Bundes		Unterlage / Blatt-Nr.: 18.9.5 / 7	
Straße / Abschnitt-Nr. / Station: NK 4722041 - NK 4723004		Detailplan Einlaufbauwerk Fulda	
PROJIS-Nr.: 0617991200		Maßstab: 1 : 50	

<b>A 44, 6-streifiger Ausbau</b> <b>AK Kassel-West - AD Kassel-Süd</b> Bau-km 0+000 bis 5+307	
---	--

Aufgestellt: Berlin, den 04.10.2023 DEGES 	
---	--