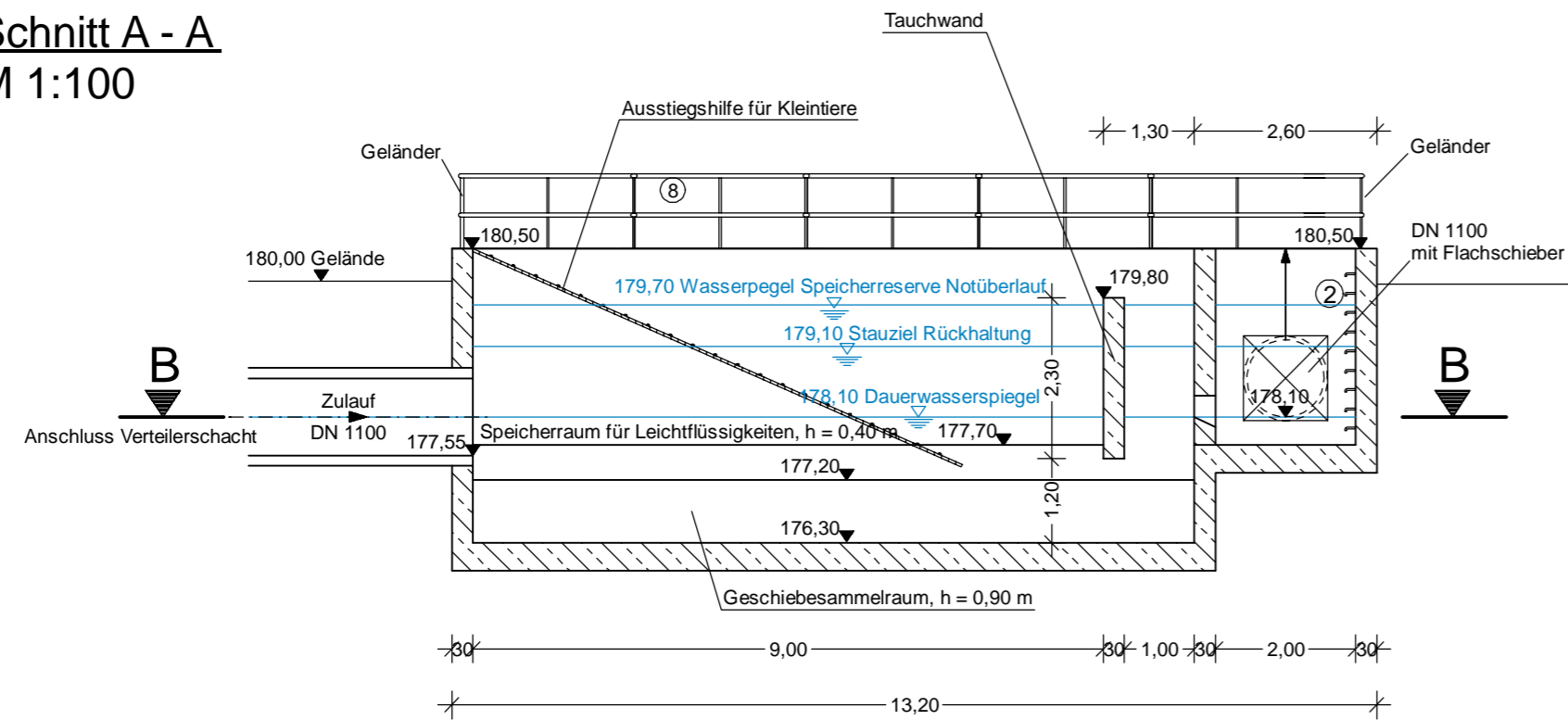
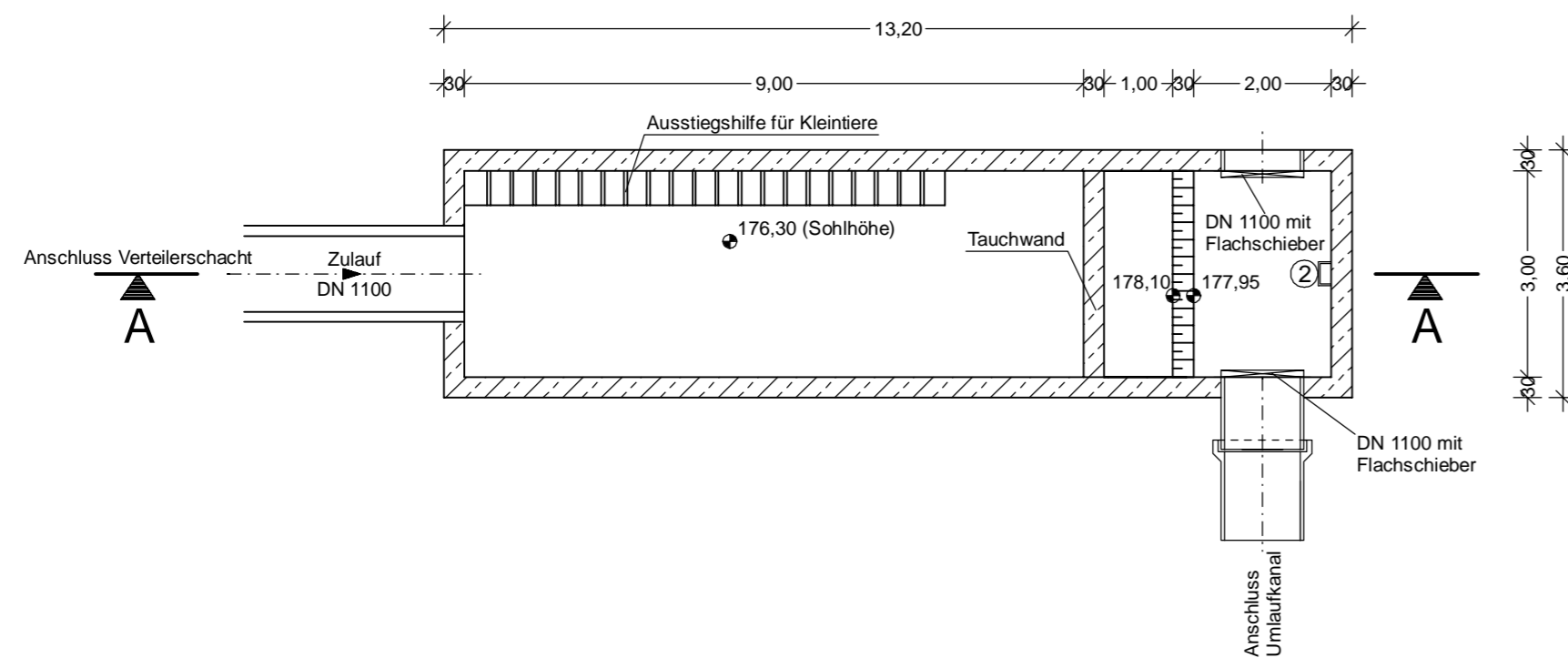


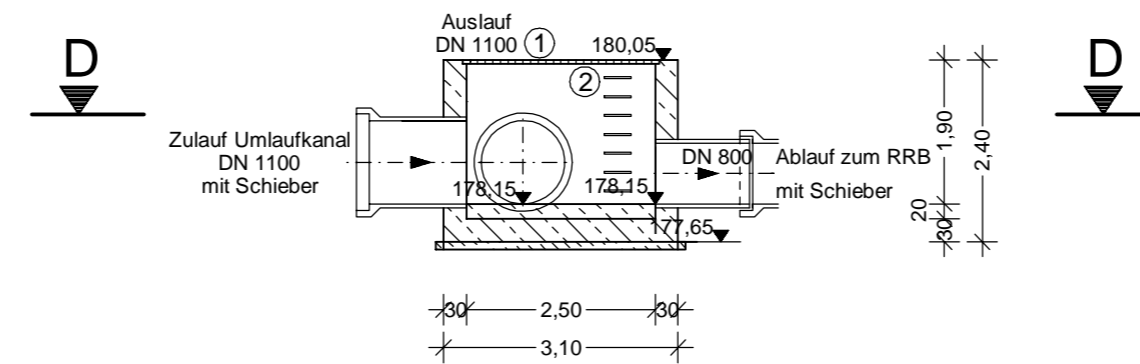
**Schnitt A - A**  
M 1:100



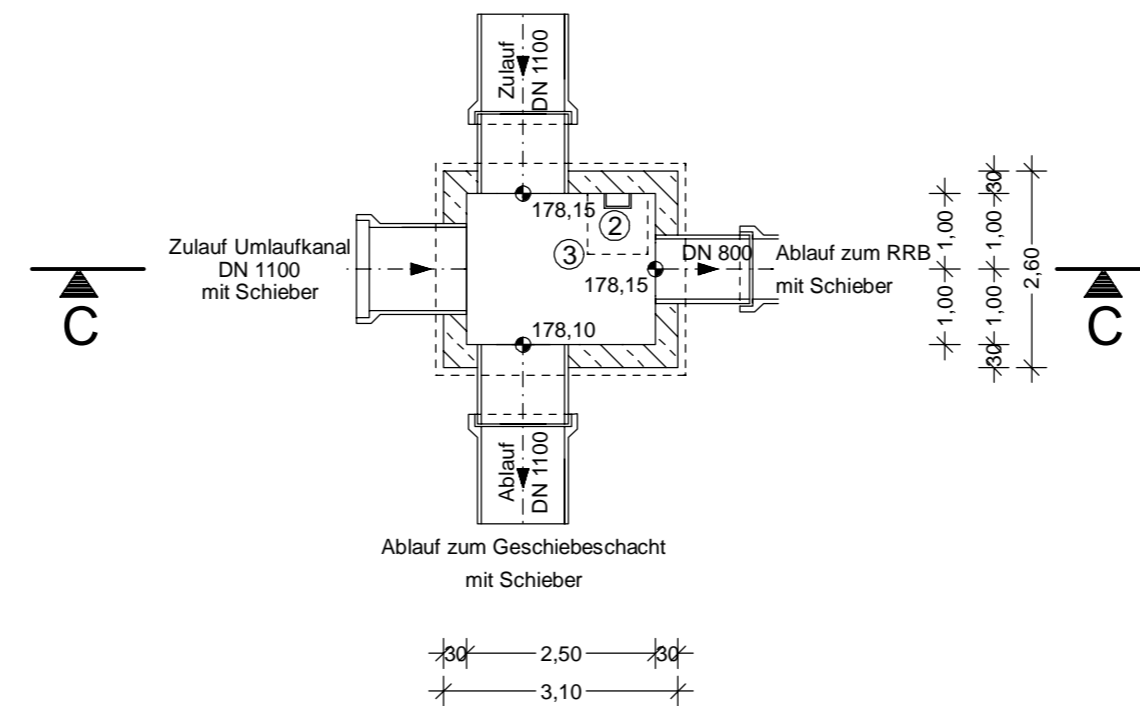
**Schnitt B - B**  
M 1:100



**Schnitt C - C**  
Verteilerschacht  
M 1:100



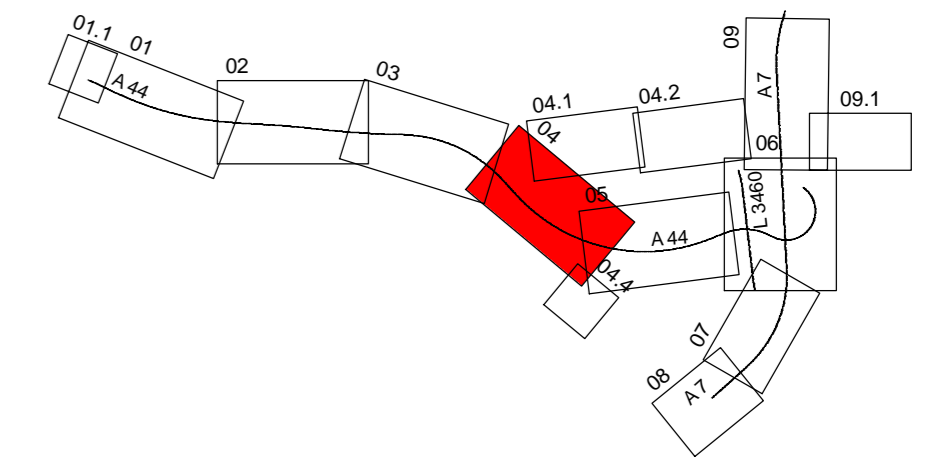
**Schnitt D - D**  
Verteilerschacht  
M 1:100



**Legende:**

- Stahlbeton C 35/45
- Profilbeton C30/37 mit LP
- Sauberkeitsschicht aus Beton, unbewehrt C25/30
- ① Gitterrostabdeckung aus Edelstahl nach DIN 24537
- ② Steigbügel DIN 19555 Form B Steigmaß 25 mm
- ③ Einstiegsöffnung 800x800 mm ausklappbar und arretierbar
- Ⓢ Rundrohrgeländer aus Edelstahl V4A Werkstoff-Nr. 1.4571 nach DIN 24533 h = 1,20 m

Nr.	Art der Änderung	Datum	Zeichen



AFRY		Datum	Zeichen
bearbeitet	04.10.2023	Cramer	
gezeichnet	04.10.2023	Schlee	
geprüft	04.10.2023	Kolb	
		118001827	

DEGES		Die Autobahn		Datum	Zeichen
bearbeitet	04.10.2023	gez. Kopp			
geprüft	04.10.2023	gez. Roth			
		Projekt-Nr.	VKE C321		

Plancodierung			
Lagesystem	ETRS 89	Stand Kataster	2020 Becker GeolInfo GmbH
Höhensystem	NHN	Bestandsvermessung	2020 Becker GeolInfo GmbH

# FESTSTELLUNGSENTWURF

Die Autobahn GmbH des Bundes	Unterlage / Blatt-Nr.: 18.9.2 / 3
Straße / Abschnitt.-Nr. / Station: NK 4722041 - NK 4723004	Retentionsbodenfilteranlage 02
PROJIS-Nr.: 0617991200	RBFA 02
	Geschiebeschacht
	Maßstab: 1:100

## A 44, 6-streifiger Ausbau AK Kassel-West - AD Kassel-Süd Bau-km 0+000 bis 5+307

Aufgestellt: Berlin, den 04.10.2023	
DEGES	