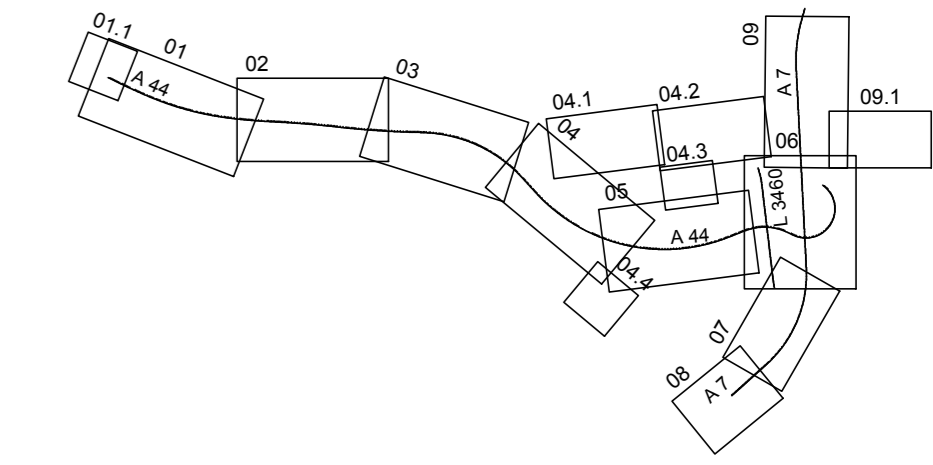
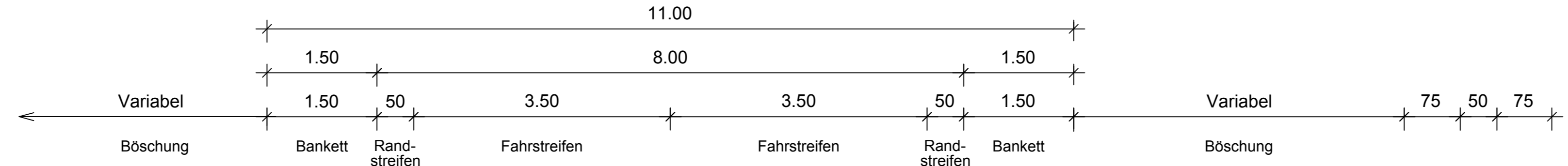


Nr.	Art der Änderung	Datum	Zeichen
-----	------------------	-------	---------



L 3460

RQ 11

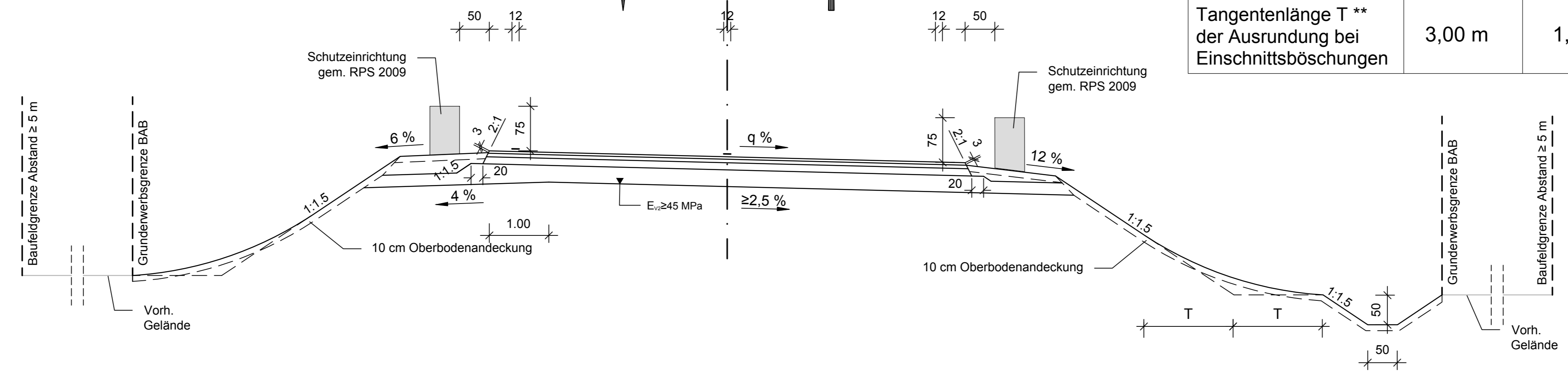


Befestigung gemäß RStO 2012
 Frostempfindlichkeitsklasse F2
 Belastungsklasse Bk 3,2, Tafel 1, Spalte 4, Zeile 1

- 4,0 cm Asphaltdeckschicht
- 6,0 cm Asphaltbinderschicht
- 12,0 cm Asphalttragschicht
- 28,0 cm Frostschuttschicht
- 50,0 cm Gesamtaufbau
- 30,0 cm qualifizierte Bodenverbesserung

Ausbildung der Böschung

Böschungshöhe h	h ≥ 2,0 m	h < 2,0 m
Regelböschung *	1 : 1,5	Gelände angleichen auf b=3,00m
Tangentenlänge T ** der Ausrundung bei Einschnittsböschungen	3,00 m	1,5 x h



AFRY Deutschland GmbH Mittelstedter Grenze 3 99099 Erfurt Telefon (0361) 486-0 Telefax (0361) 486-121	Datum	Zeichen	
	bearbeitet	04.10.2023	Hänse
	gezeichnet	04.10.2023	Möllerhenn
	geprüft	04.10.2023	Kolb
		118001827	

im Auftrag der Autobahn GmbH des Bundes	Die Autobahn	Datum	Zeichen	
		bearbeitet	04.10.2023	gez. Kopp
		geprüft	04.10.2023	gez. Schaefer
		Projekt-Nr.	VKE C321	

Plancodierung	
Lagesystem	ETRS 89
Höhensystem	NHN
Stand Kataster	2020 Becker Geoinfo GmbH
Bestandsvermessung	2020 Becker Geoinfo GmbH

FESTSTELLUNGSENTWURF

Die Autobahn GmbH des Bundes	Unterlage / Blatt-Nr.: 14 / 6 Straßenquerschnitt L 3460
Straße / Abschnitt.-Nr. / Station: NK 4722041 - NK 4723004	Maßstab: 1:50
PROJIS-Nr.: 0617991200	

A 44, 6-streifiger Ausbau
AK Kassel-West - AD Kassel-Süd
 Bau-km 0+000 bis 5+307

Aufgestellt: Berlin, den 04.10.2023	
DEGES	