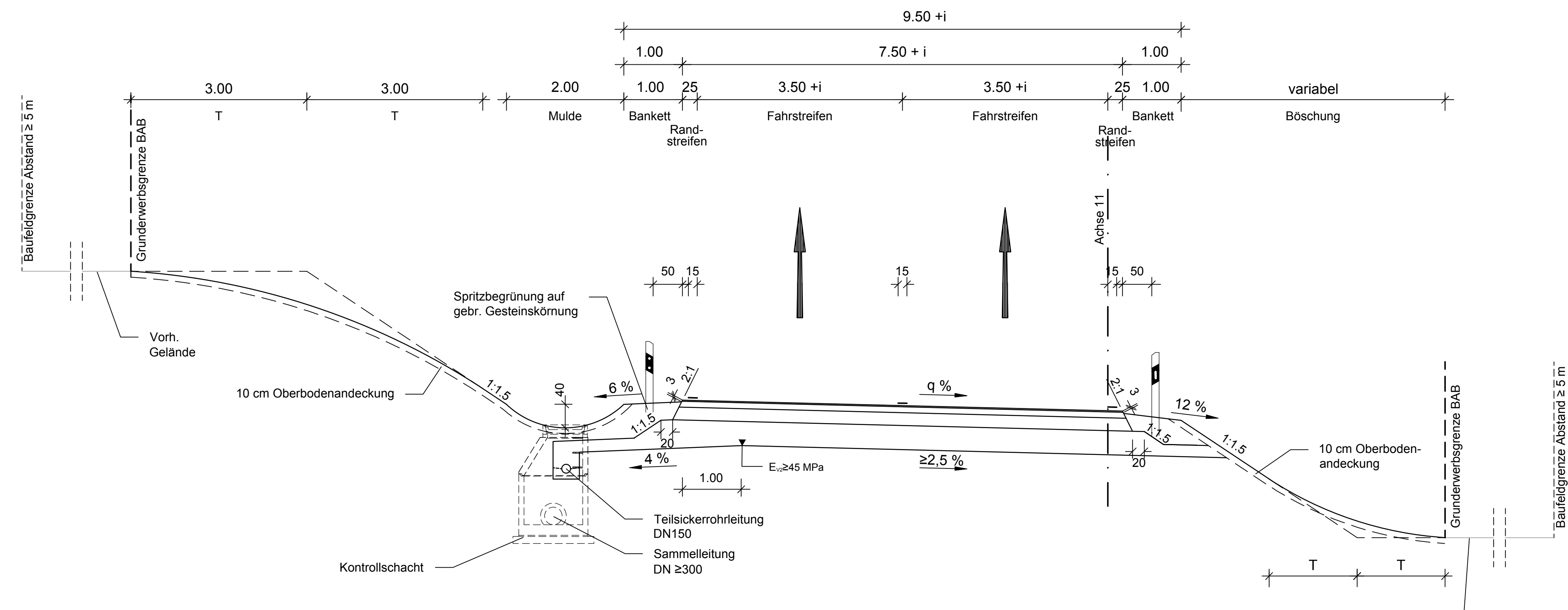
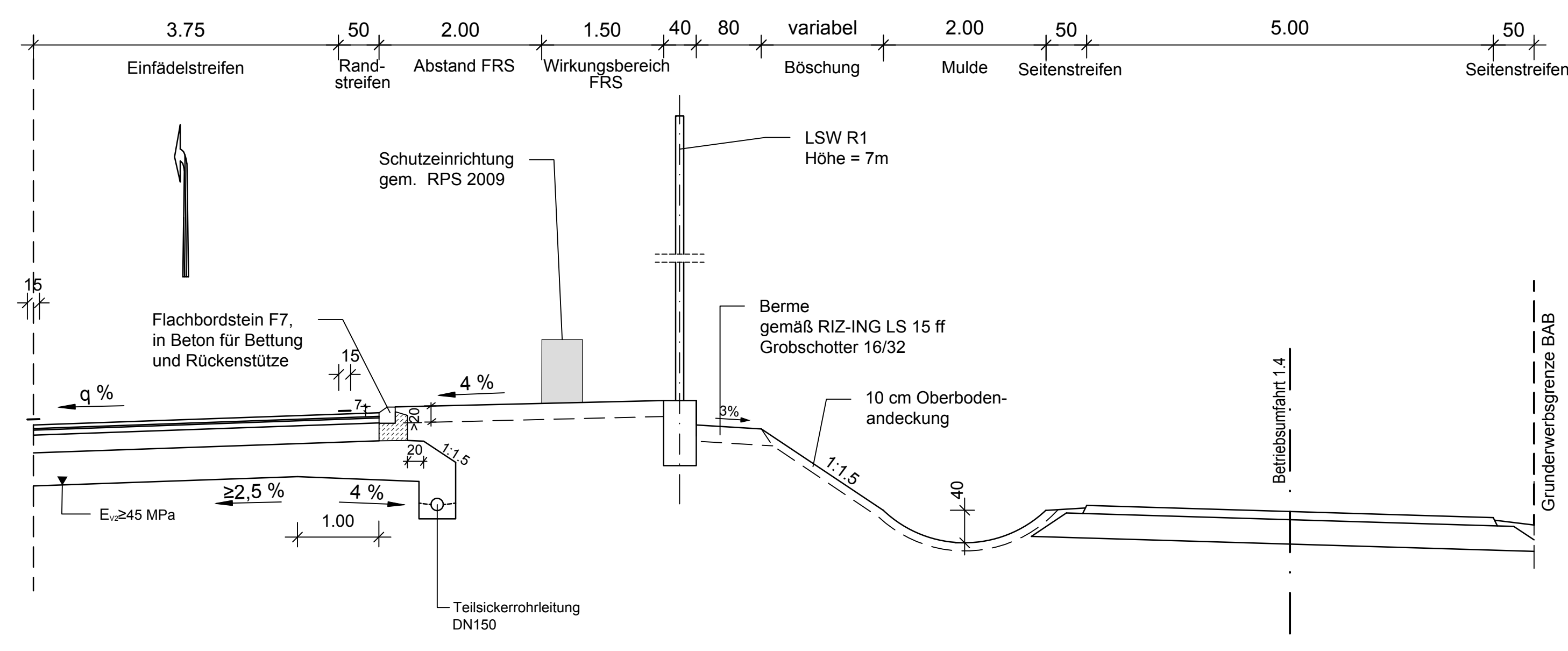


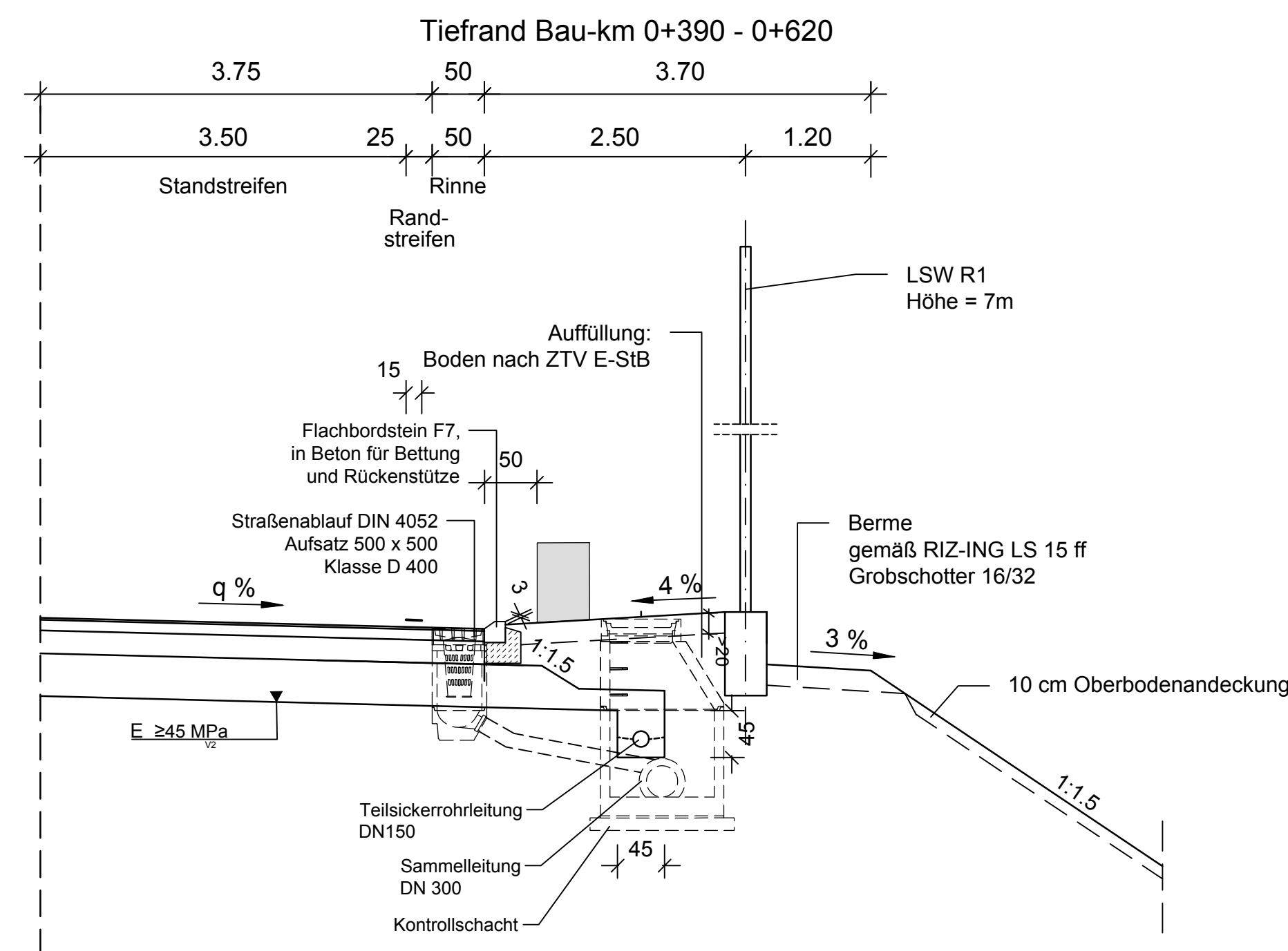
Rampenquerschnitt Q2
Rampe Süd-Ost (Achse 11)



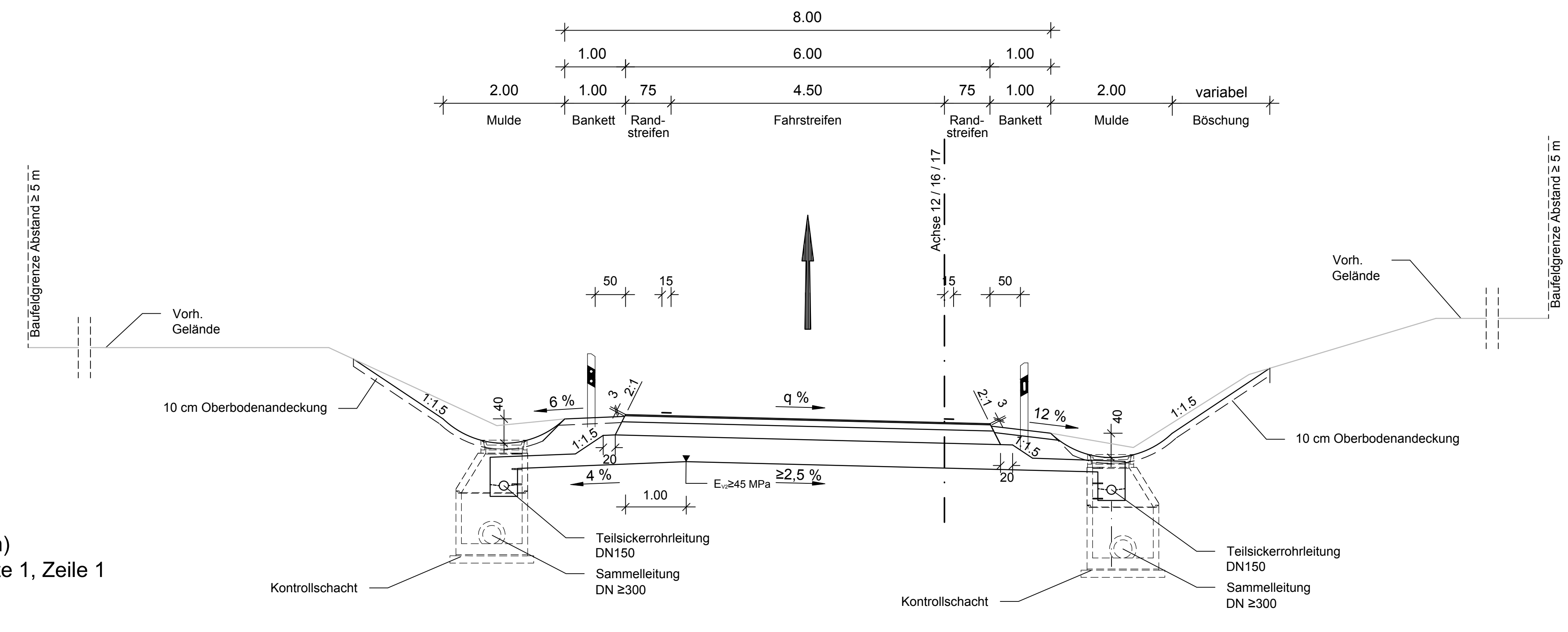
Regelquerschnitt Rampe Süd-Ost (Achse 11)
Bau-km 0+700 mit Betriebsweg



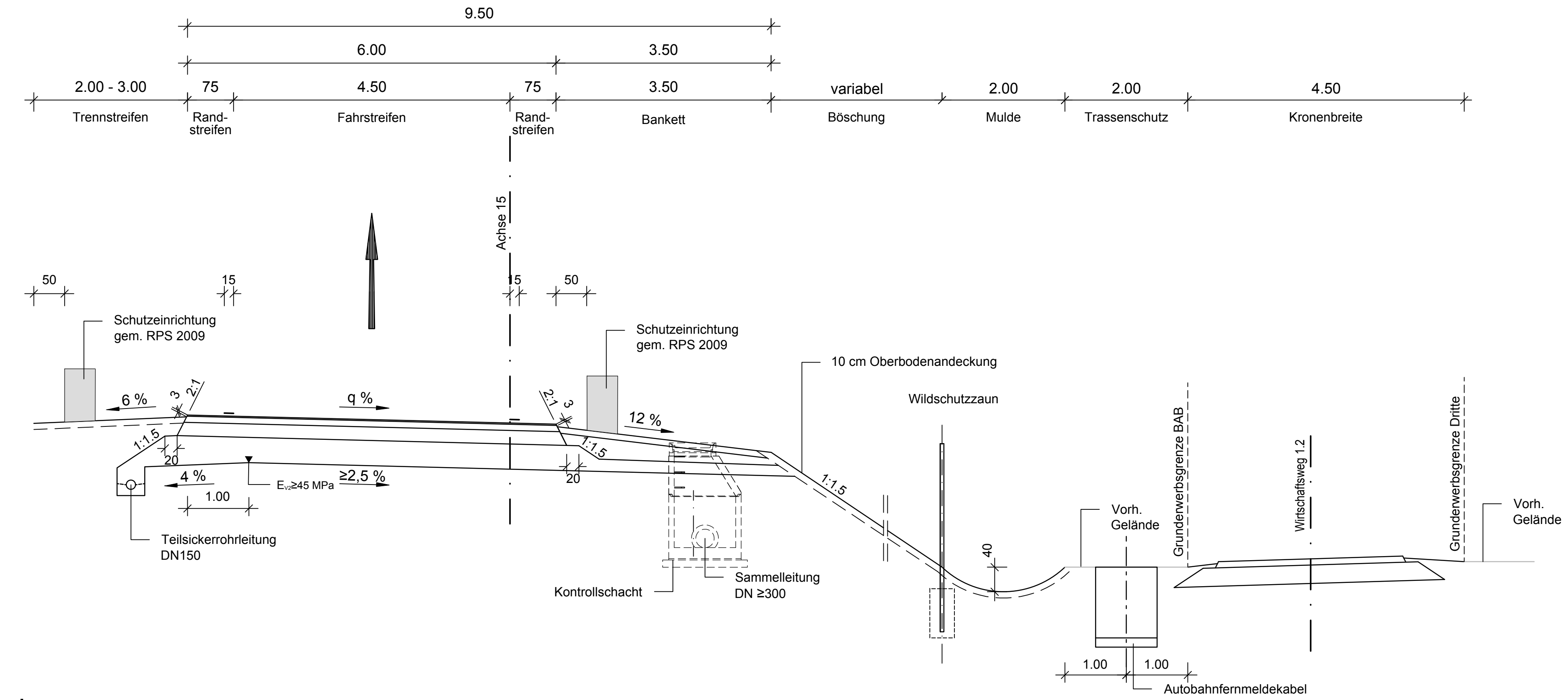
Detail Lärmschutzwand



Rampenquerschnitt Q1
Rampe West-Nord (Achse 12)
Rampe Ost-Nord (Achse 16)
Rampe Süd-West (Achse 17)



Rampenquerschnitt Q1
Verteilerfahrbahn Q1 (Achse 15)
Bau-km 0+330



Befestigung gemäß RStO 2012
Frostempfindlichkeitsklasse F2 (Damm)
Belastungskategorie Bk 100, Tafel 1, Spalte 1, Zeile 1

- 2,0 cm Deckschicht aus DSH-V
- 10,0 cm Asphaltbinderschicht
- 22,0 cm Asphalttragschicht
- 26,0 cm Frostschuttschicht
- 60,0 cm Gesamtaufbau
- 30,0 cm qualifizierte Bodenverbesserung

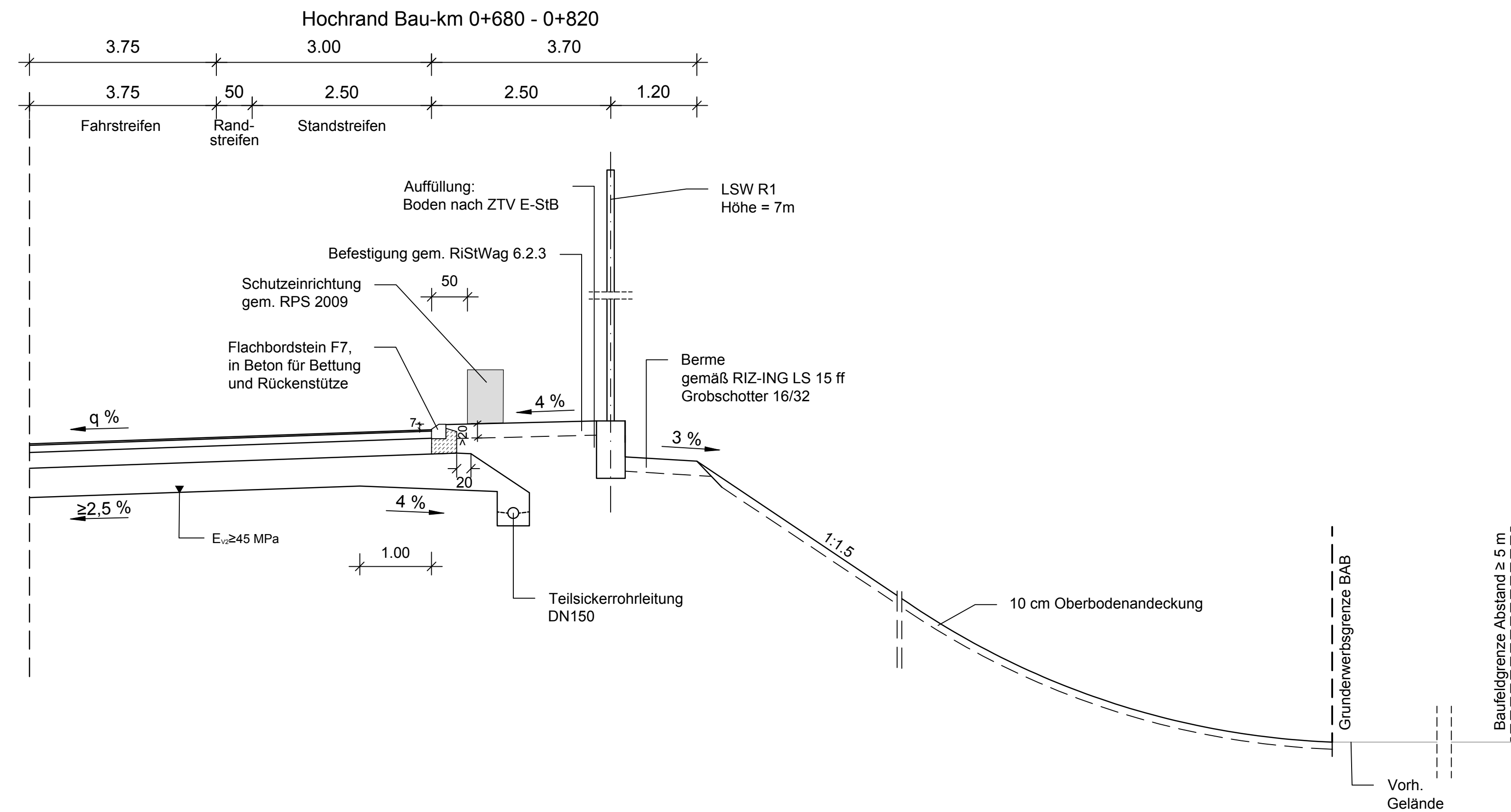
Befestigung gemäß RStO 2012
Frostempfindlichkeitsklasse F3 (Einschnitt)
Belastungskategorie Bk 100, Tafel 1, Spalte 1, Zeile 1

- 2,0 cm Deckschicht aus DSH-V
- 10,0 cm Asphaltbinderschicht
- 22,0 cm Asphalttragschicht
- 36,0 cm Frostschuttschicht
- 70,0 cm Gesamtaufbau
- 30,0 cm qualifizierte Bodenverbesserung

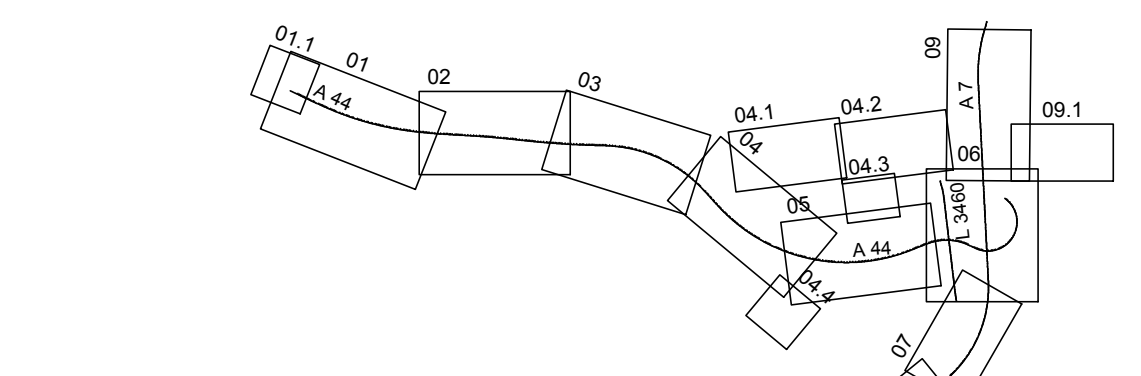
Ausbildung der Böschung

Böschungshöhe h	h ≥ 2,0 m	h < 2,0 m
Regelböschung	1 : 1,5	Gelände angeglichen auf 100,00m
Tangentenlänge T der Ausrundung bei Einschnittsböschungen	3,00 m	1,5 x h

Detail Lärmschutzwand



Nr.	Art der Änderung	Datum	Zeichen



AFRY		Datum	Zeichen
bearbeitet	04.10.2023	Hanse	
gezeichnet	04.10.2023	Möllerhörn	
geprüft	04.10.2023	Kob	
118001827			

DEGES		Die Autobahn		Datum	Zeichen
bearbeitet	04.10.2023	gez.	Kopp		
geprüft	04.10.2023	gez.	Schaefer		
Projekt-Nr. VKE C321					

Lagesystem		Stand Kataster	
ETRS 89	NHN	2020	Becker Geoinfo GmbH
Bestandsvermessung		2020 Becker Geoinfo GmbH	

FESTSTELLUNGSENTWURF

Die Autobahn GmbH des Bundes

Unterlage / Blatt-Nr.: 14 / 4
Straßenquerschnitt
Rampen AK Kassel-West

PROJIS-Nr.: 0617991200

A 44, 6-streifiger Ausbau
AK Kassel-West - AD Kassel-Süd
Bau-km 0+000 bis 5+307

Aufgestellt: Berlin, den 04.10.2023

DEGES

Maßstab: 1:50