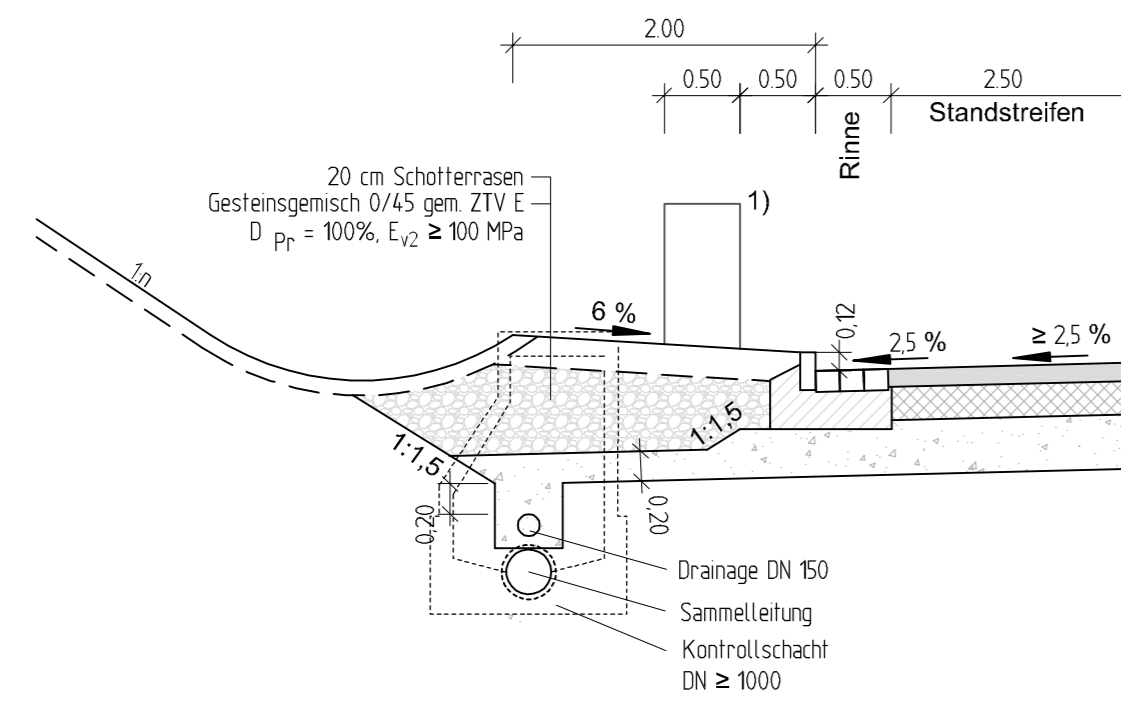


D:\STRASSE\WG750\1\10\14 - Unterschichten, weitere Pläne, Skizzen\14 - Straßenquerschnitt\Überschnitt

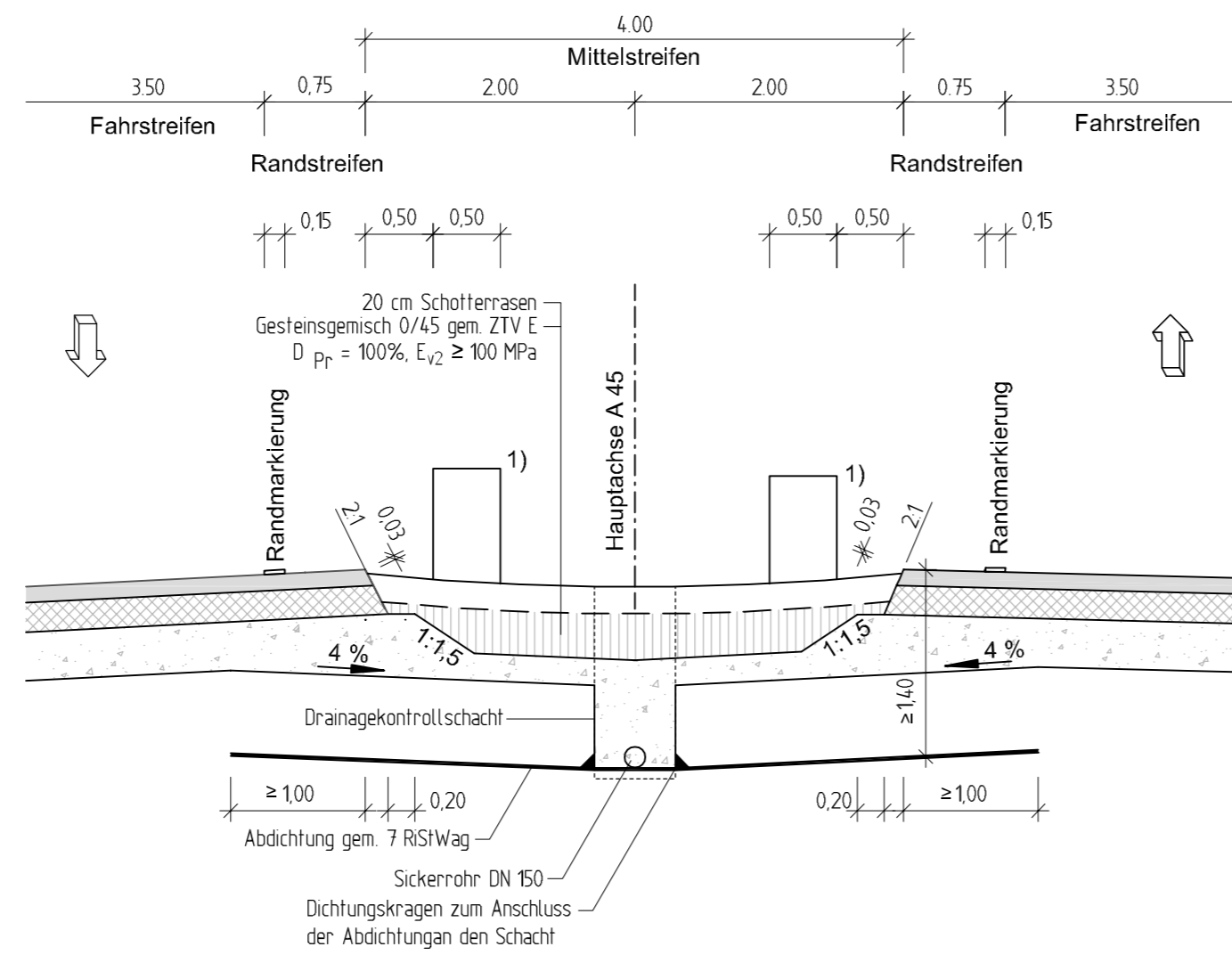
### Detail Randausbildung

TWSZ III, Stufe 3, Bereich Einschnitt  
Bau-km 0+090 bis Bau-km 0+915



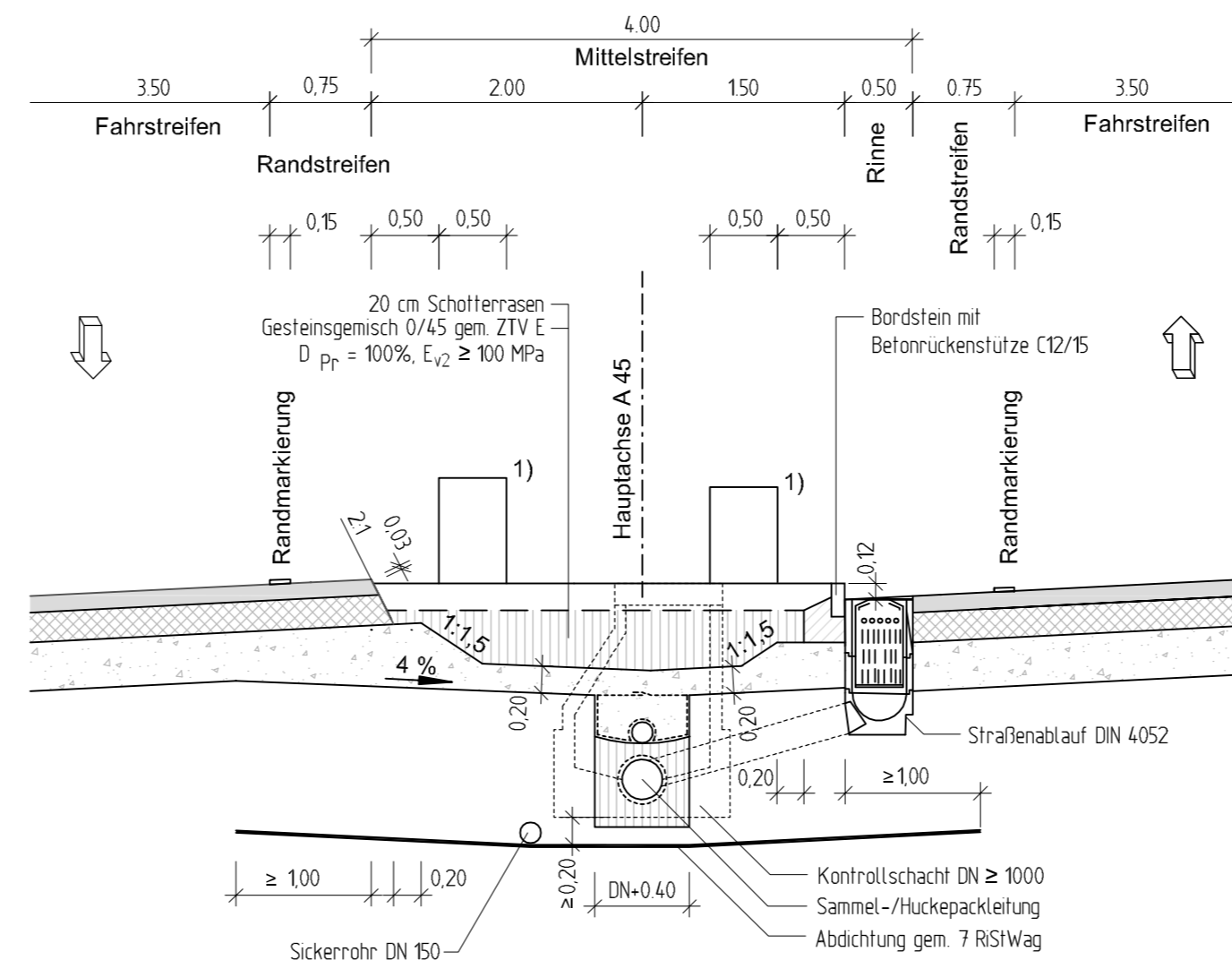
### Detail Mittelstreifen

TWSZ III, Stufe 3, Bereich Dachprofil



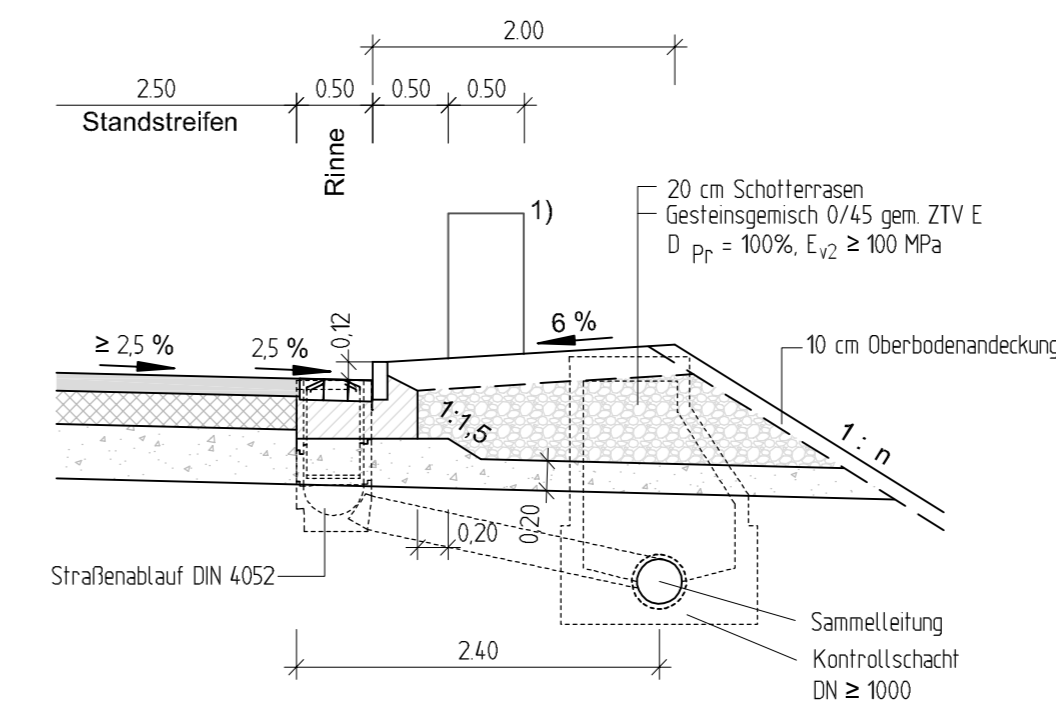
### Detail Mittelstreifen

TWSZ III, Stufe 3, Bereich Sägezahnprofil



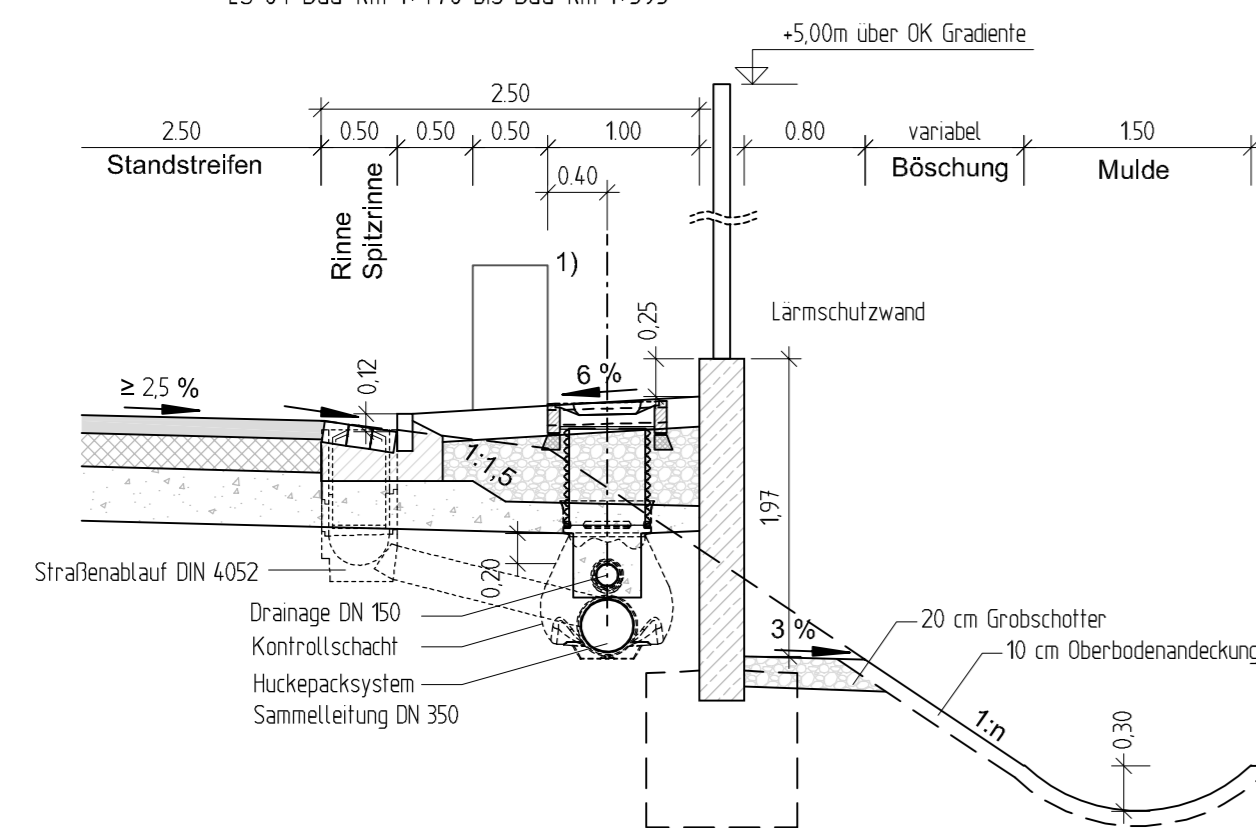
### Detail Randausbildung

TWSZ III, Stufe 3, Bereich Damm  
Bau-km 0+090 bis Bau-km 0+915



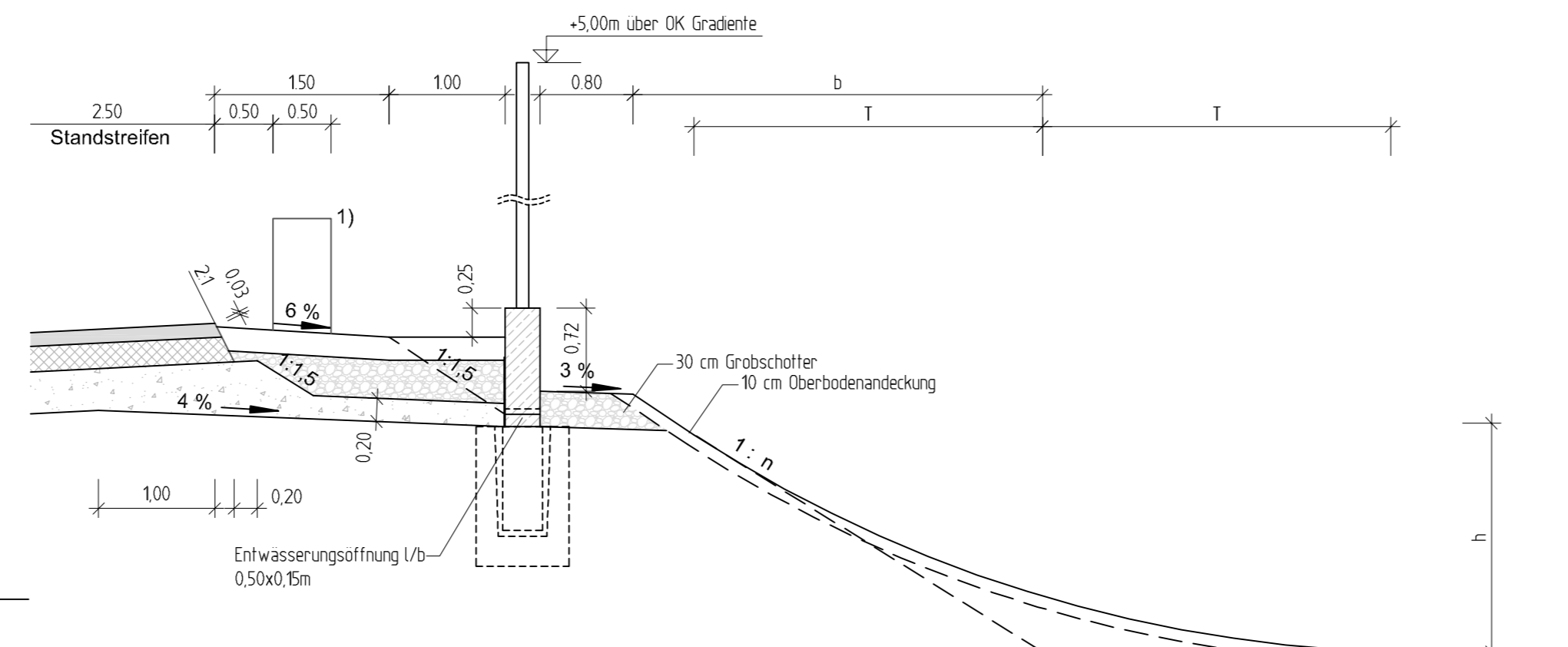
### Detail Lärmschutzwand (RiZ-Ing LS18)

LS 01 Bau-km 0+915 bis Bau-km 0+946  
LS 03 Bau-km 1+234 bis Bau-km 1+370  
LS 04 Bau-km 1+470 bis Bau-km 1+595



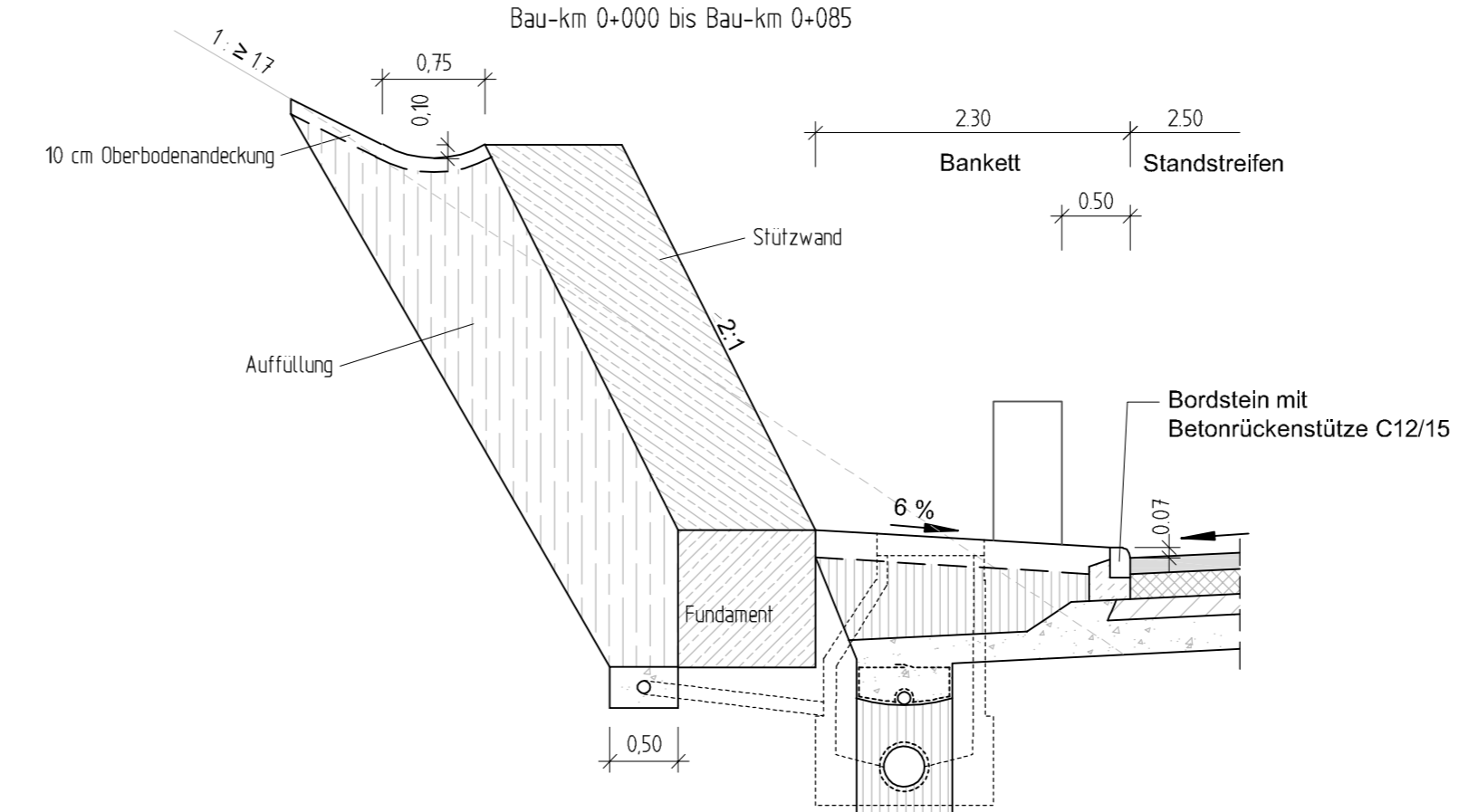
### Detail Lärmschutzwand (RiZ-Ing LS18)

LS 01 Bau-km 0+624 bis Bau-km 0+915  
LS 04 Bau-km 1+595 bis Bau-km 1+974,983 (A45)  
LS 04 Bau-km 0+025,468 bis Bau-km 0+055 (Achse 339)



### Detail Stützwand

Bau-km 0+000 bis Bau-km 0+085



Nr.:	Art der Änderung:	Datum:	Zeichen:
------	-------------------	--------	----------

 Schuberstr. 8b 35043 Marburg / Lahn marburg@ing-buero-gringel.de	Datum 03/2018		Zeichen Künzel
	bearbeitet 03/2018		gezeichnet Menzel
	geprüft 03/2018		Rev.-Nummer: G375014 \ 4 \ 14.2 \ 2 \ A

 Hessen Mobil Straßen- und Verkehrsmanagement	Datum 03/2018		Zeichen Künzel
	bearbeitet 03/2018		gezeichnet Menzel
	geprüft 03/2018		Rev.-Nummer: G375014 \ 4 \ 14.2 \ 2 \ A

## FESTSTELLUNGSENTWURF

Straße: A 45 Beginn: NK 5316 029 und NK 5416 038, Betr.-km 156,336 Ende: NK 5316 029 und NK 5416 038, Betr.-km 158,749	Unterlage / Blatt-Nr.: 14.2 / 2 Regelquerschnitt Maßstab: 1 : 50
--	--

Hessen ID: 20854

**Ersatzneubau der Talbrücke Kreuzbach mit sechsstreifigem Ausbau**  
 von Betr.-km 156,336 bis Betr.-km 158,749  
 von Bau-km 0+000 bis Bau-km 2+412,665

**Aufgestellt:**  
 Dillenburg, den 30.07.2019  
 Hessen Mobil  
 - Dezernat A 45 -

i.A. gez Grab  
 Dezernent