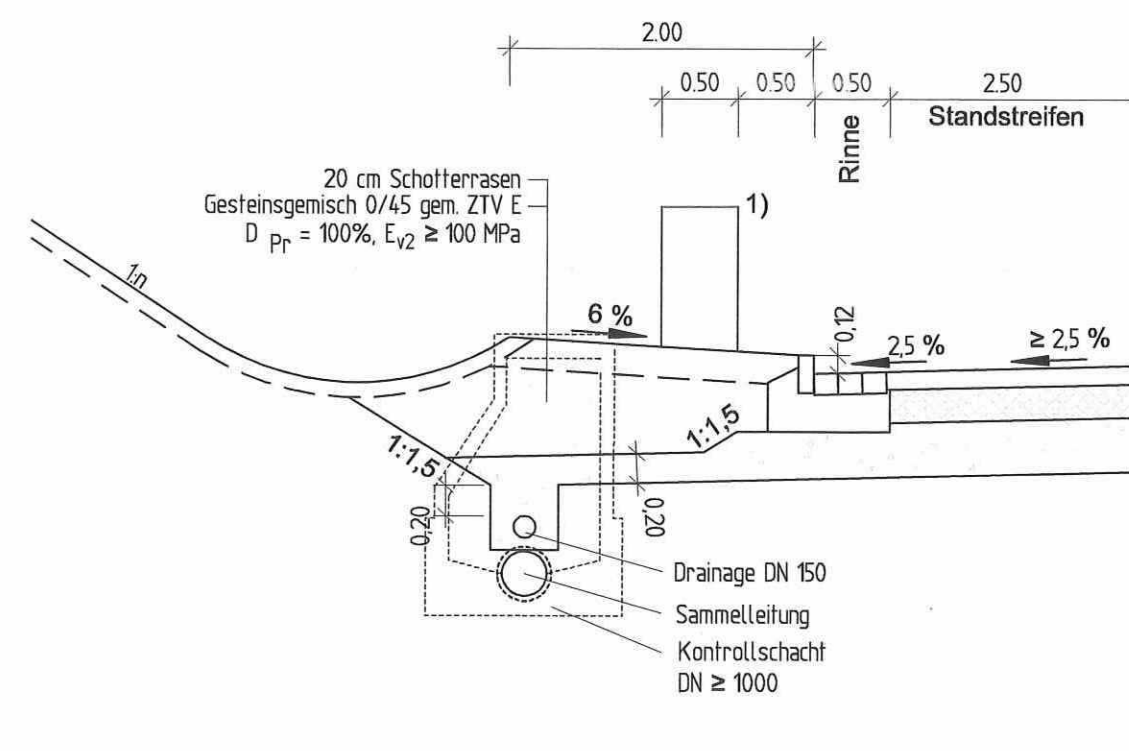
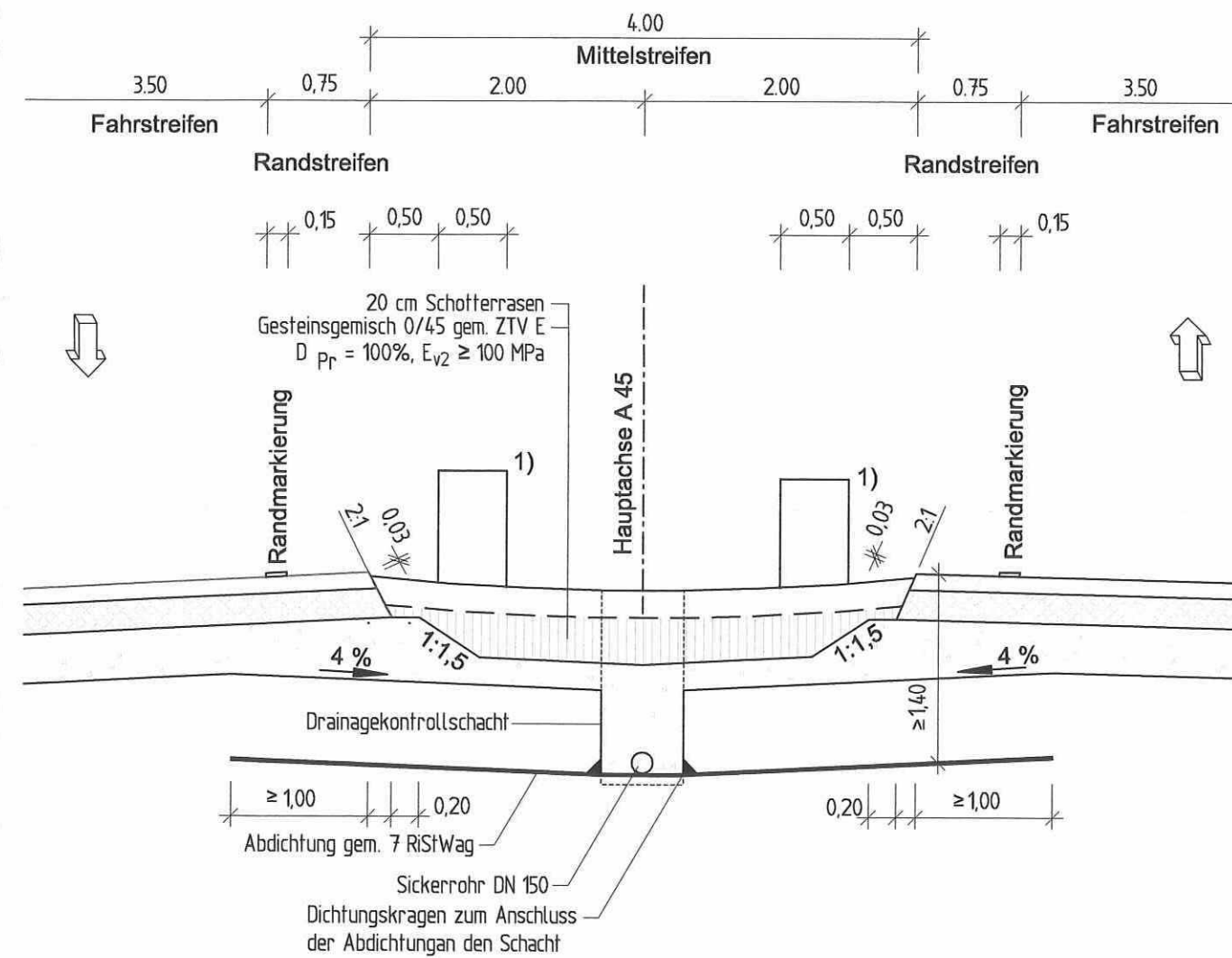


### Detail Randausbildung

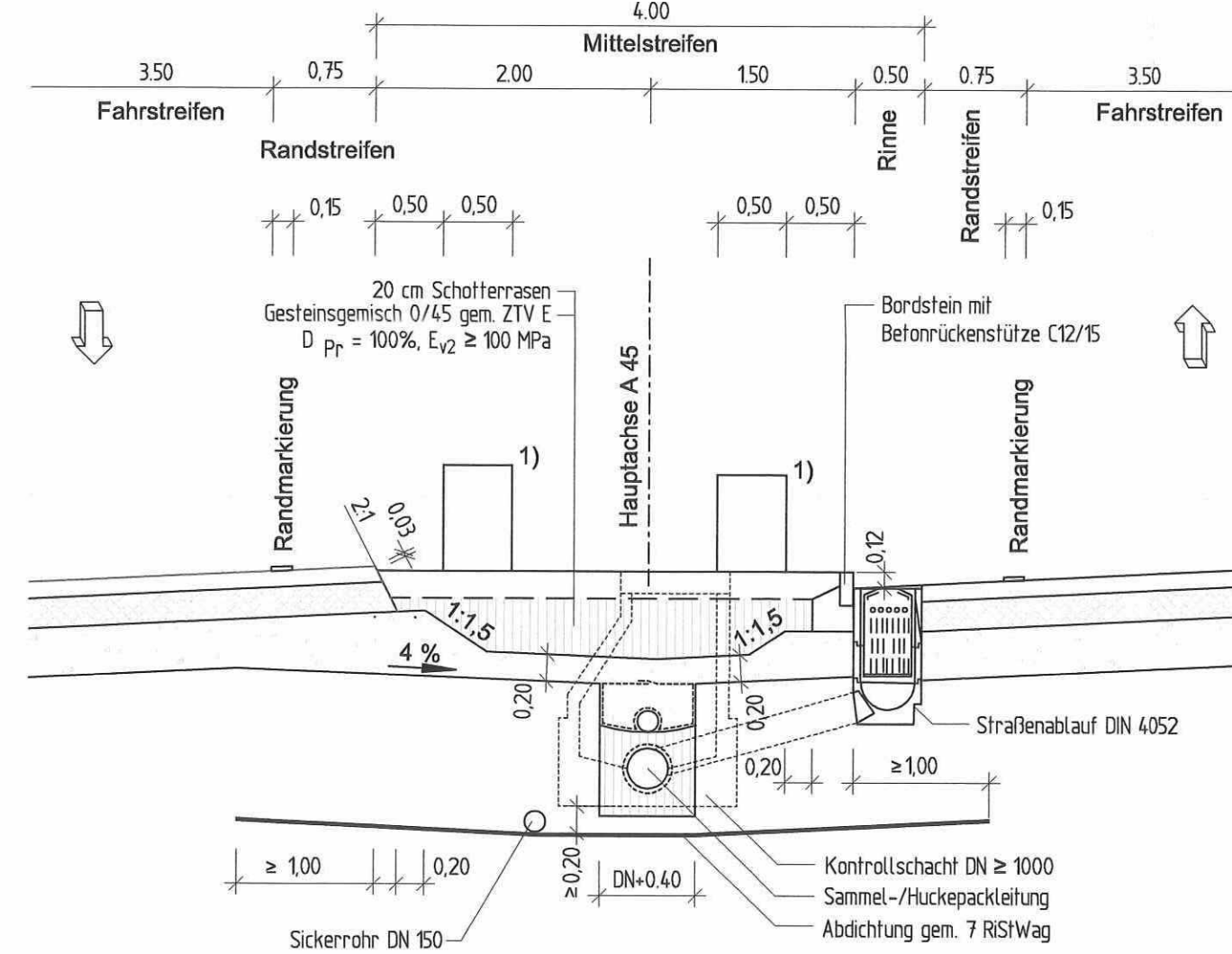
TWSZ III, Stufe 3, Bereich Einschnitt  
Bau-km 0+090 bis Bau-km 0+915



### Detail Mittelstreifen TWSZ III, Stufe 3, Bereich Dachprofil

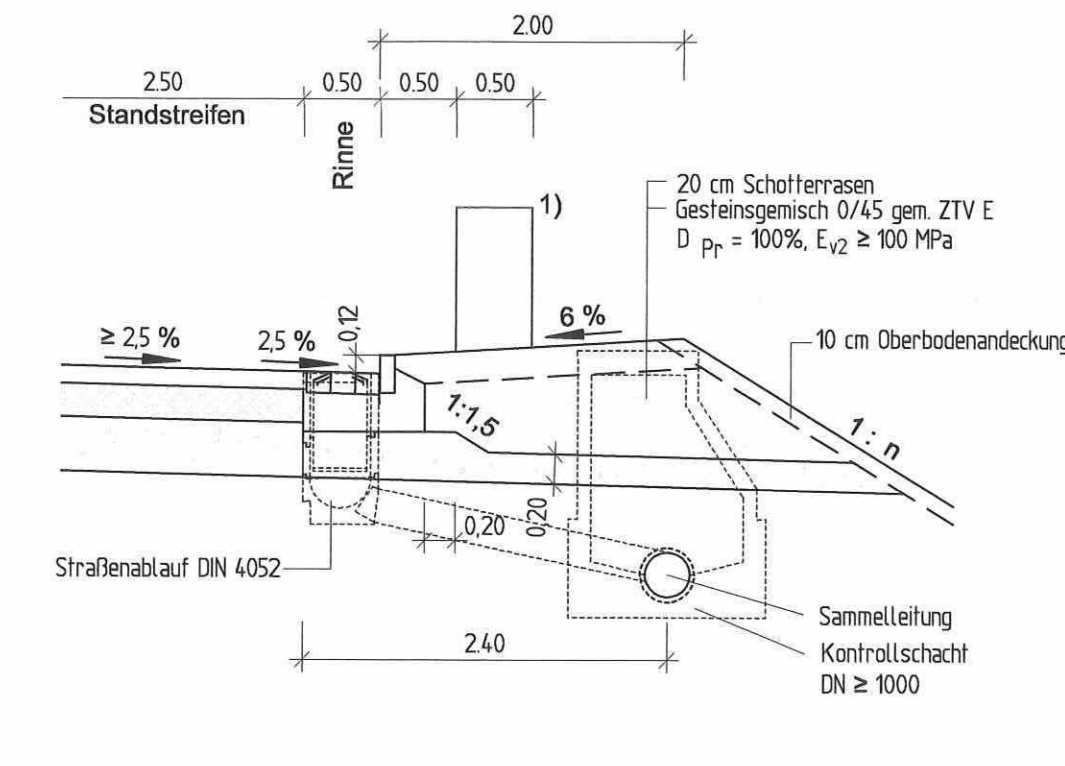


### Detail Mittelstreifen TWSZ III, Stufe 3, Bereich Sägezahnprofil



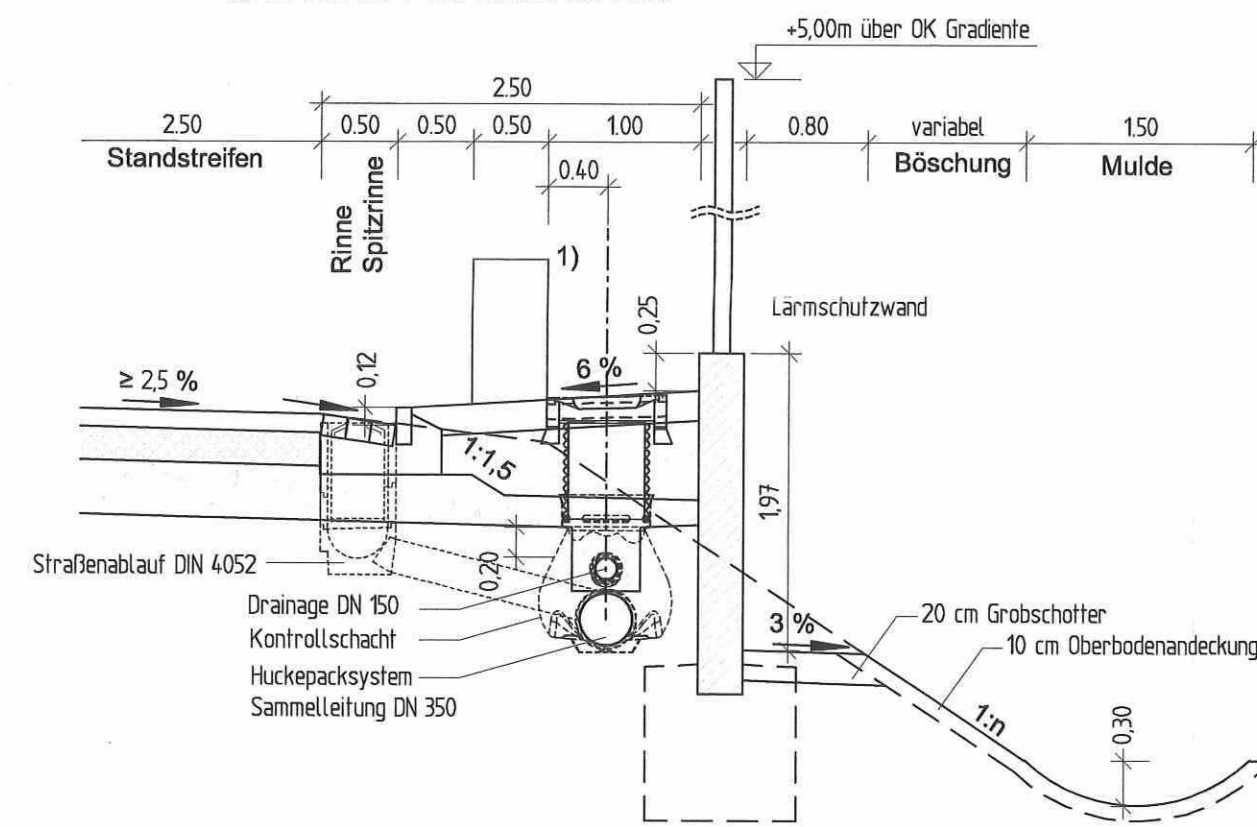
### Detail Randausbildung

TWSZ III, Stufe 3, Bereich Damm  
Bau-km 0+090 bis Bau-km 0+915



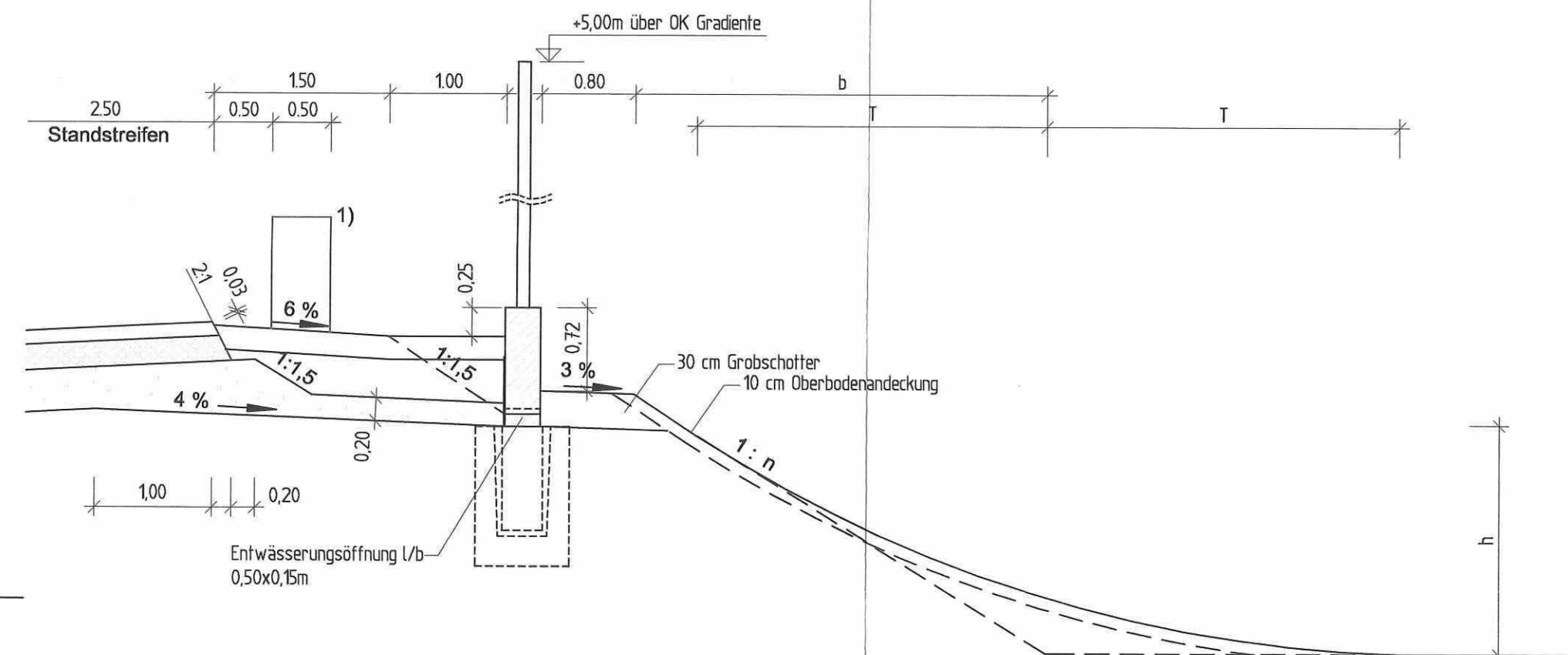
### Detail Lärmschutzwand (RIZ-Ing LS15)

LS 01 Bau-km 0+915 bis Bau-km 0+946  
LS 03 Bau-km 1+234 bis Bau-km 1+370  
LS 04 Bau-km 1+470 bis Bau-km 1+595



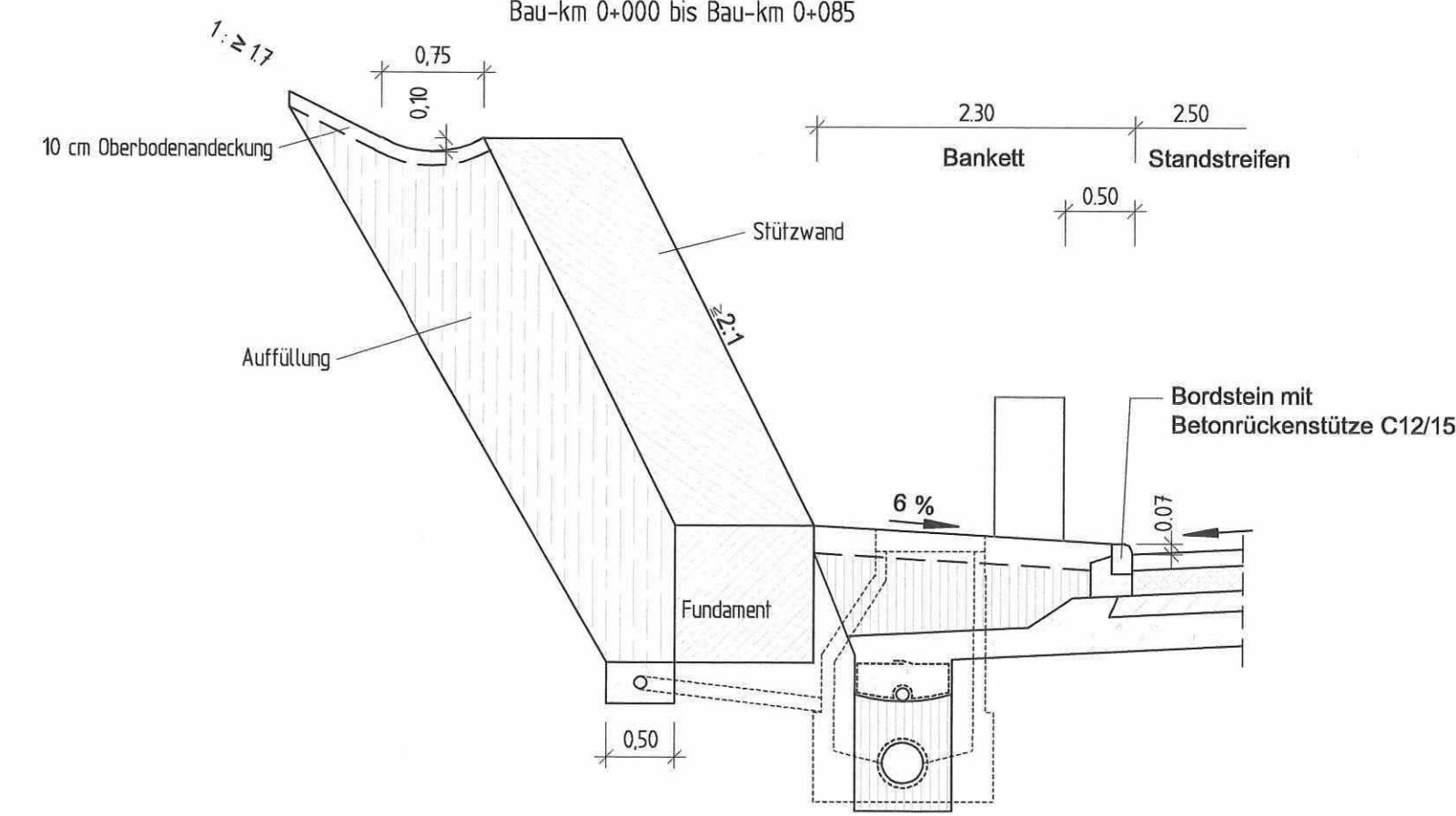
### Detail Lärmschutzwand (RIZ-Ing LS18)

LS 01 Bau-km 0+624 bis Bau-km 0+915  
LS 04 Bau-km 1+595 bis Bau-km 1+974,983 (A45)  
LS 04 Bau-km 0+025,468 bis Bau-km 0+055 (Achse 339)



### Detail Stützwand

Bau-km 0+000 bis Bau-km 0+085



Nr.:	Art der Änderung:	Datum:	Zeichen:
------	-------------------	--------	----------

Entwurfsbearbeitung:	Datum	Zeichen
 Dipl.-Ing. Gringel GmbH Ingenieurbüro für Bauwesen Schubertstr. 8b 35043 Marburg / Lahn Telefon (06421) 94818-0 Telefax (06421) 94818-29 marburg@ing-buero-gringel.de	bearbeitet:	03/2018 Künzel
	gezeichnet:	03/2018 Menzel
	geprüft:	03/2018
	Rev.-Nummer:	G375014 \ 4 \ 14.2 \ 2 \ A

Hessen Mobil Straßen- und Verkehrsmanagement	HESSEN	Datum	Zeichen
	bearbeitet:		
	gezeichnet:		
	geprüft:		

## FESTSTELLUNGSENTWURF

Straße: A 45	Unterlage / Blatt-Nr.: 14.2 / 2
Beginn: NK 5316 029 und NK 5416 038, Betr.-km 156,336	Regelquerschnitt
Ende: NK 5316 029 und NK 5416 038, Betr.-km 158,749	Maßstab: 1 : 50
Hessen ID: 20854	

### Ersatzneubau der Talbrücke Kreuzbach mit sechsstreifigem Ausbau

von Betr.-km 156,336 bis Betr.-km 158,749  
von Bau-km 0+000 bis Bau-km 2+412,665

Aufgestellt:  
Dillenburg, den 30. Juli 2019  
Hessen Mobil  
- Dezernat A 45 -

(i. A. Dezernent)

Planfestgestellte Unterlage  
Nr. 14.2 Bl. 2  
zum  
Planfeststellungsbeschluss

vom 11.01.2024 Gz. 061-k-04#2.203  
Wiesbaden, den 17.01.2024

Hessisches Ministerium  
für Wirtschaft, Energie, Verkehr  
und Wohnen  
Abt. VI  
Im Auftrag

Regierungsoberrätin

