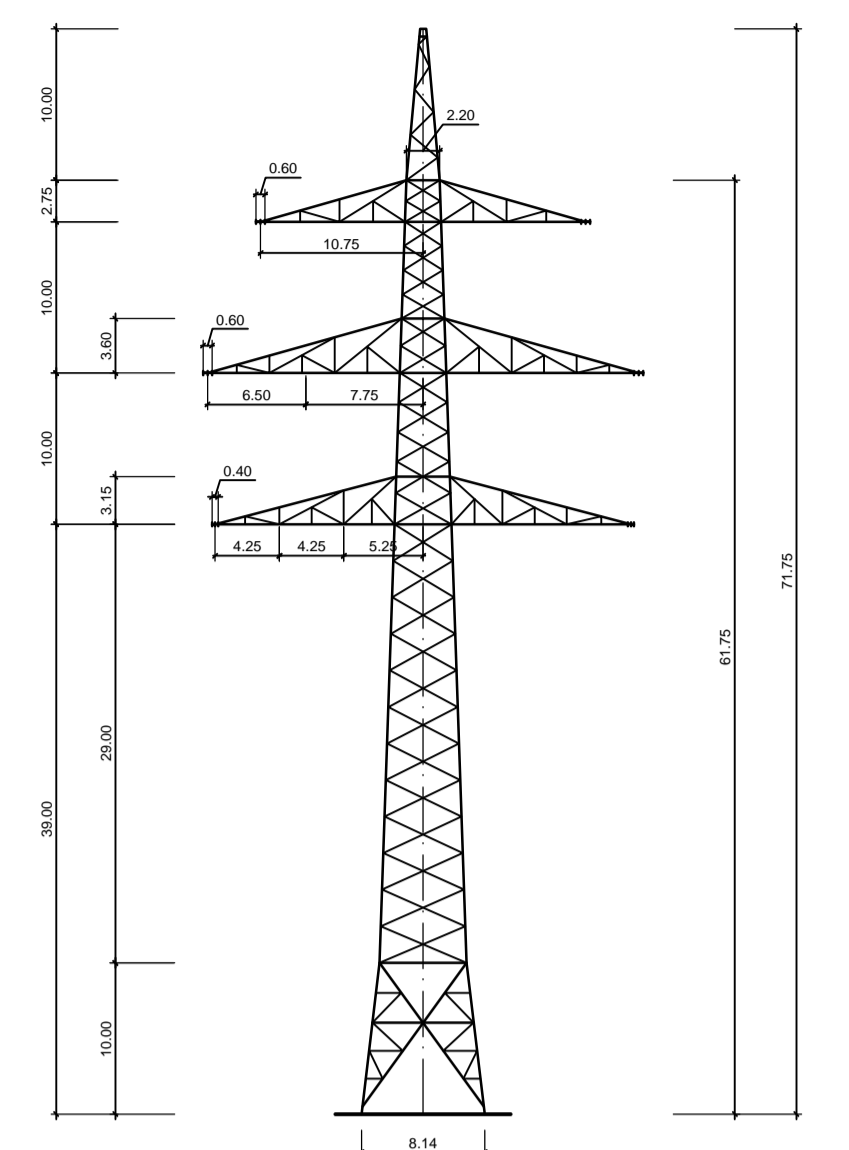
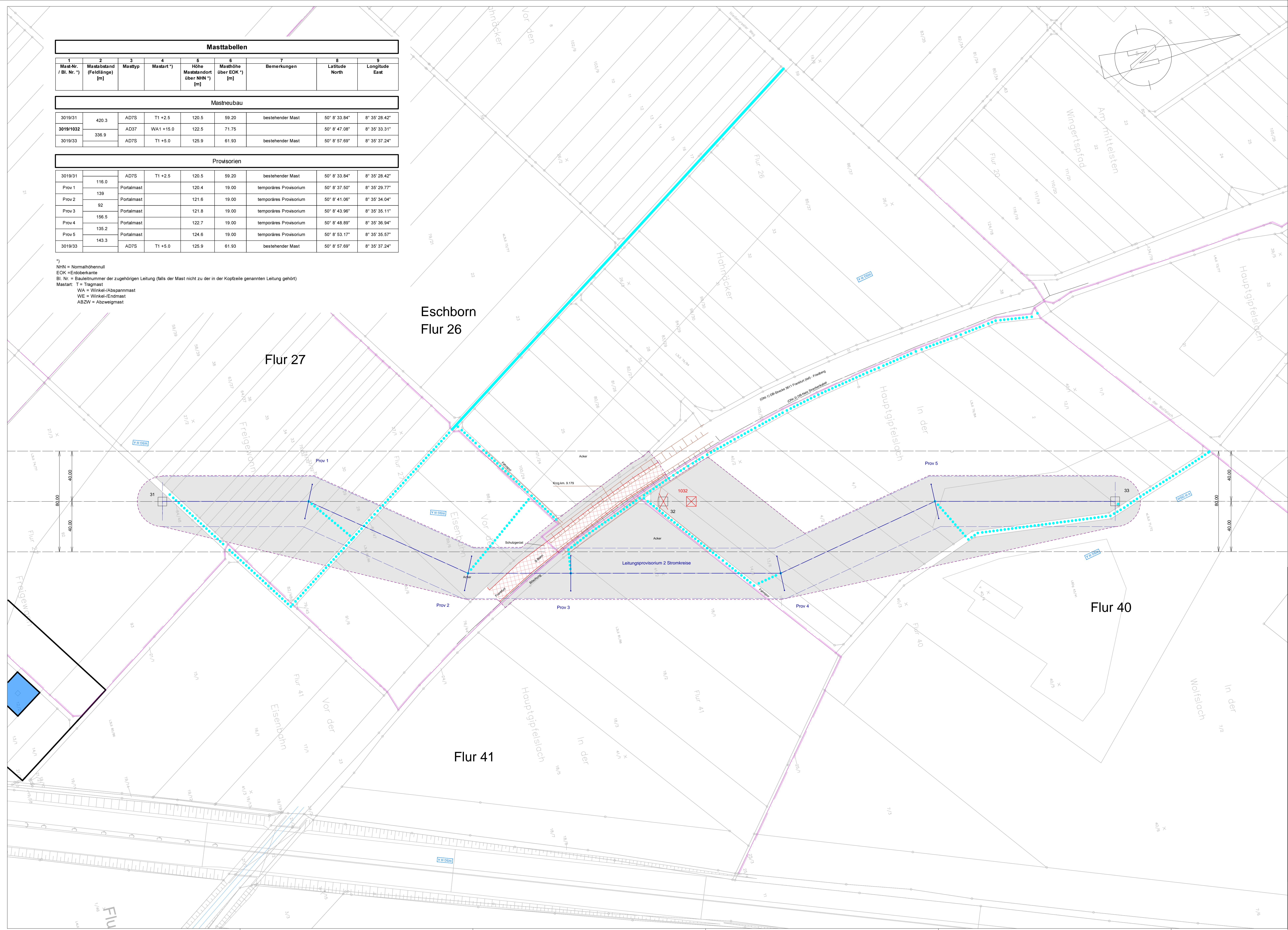
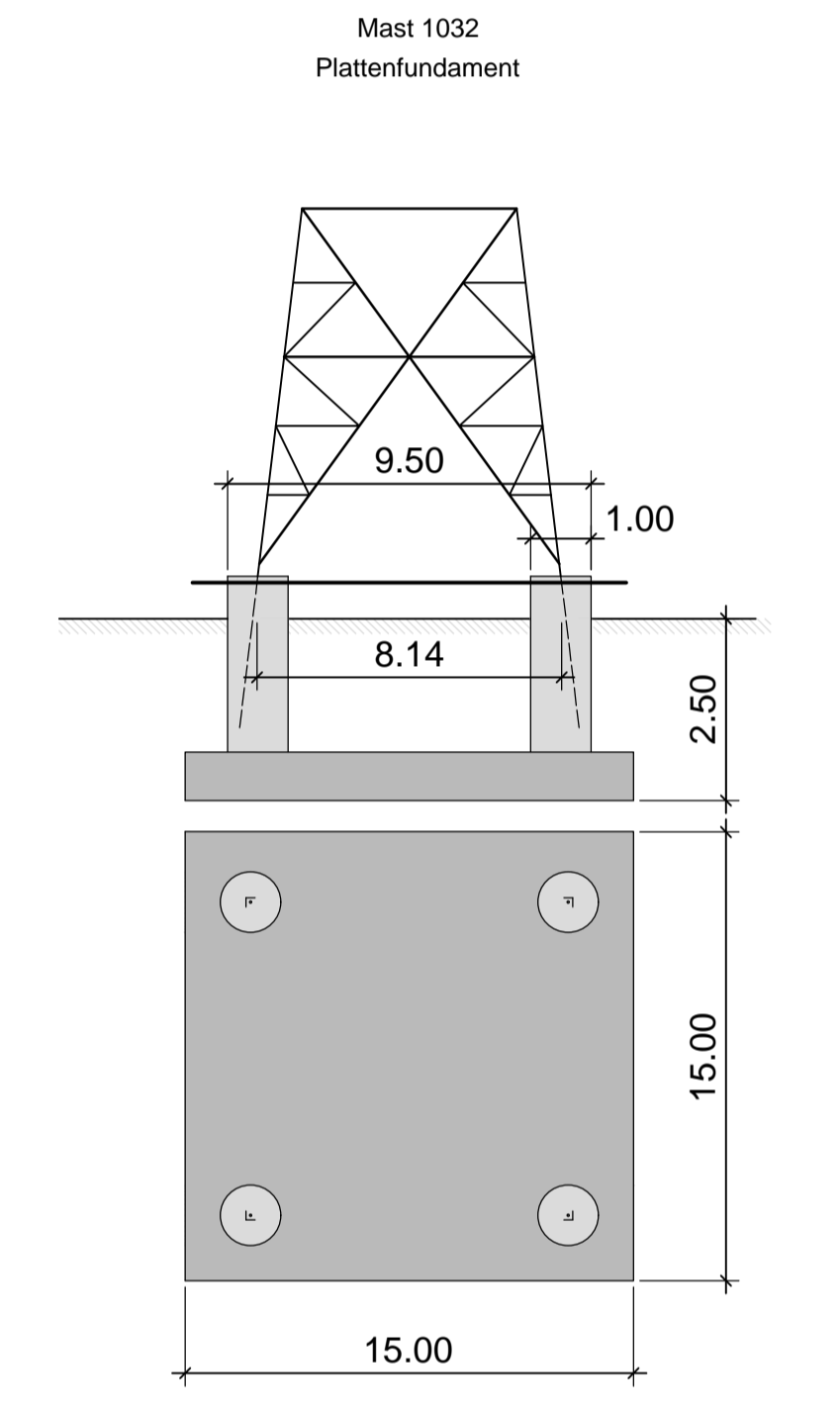


Masttabellen								
1	2	3	4	5	6	7	8	9
Mast-Nr. / Bl. Nr. *)	Mastabstand (Feilänge) [m]	Masttyp	Mastart *)	Höhe Mastabstand über NNH *) [m]	Masthöhe über EOK *) [m]	Bemerkungen	Latitude North	Longitude East
Mastneubau								
3019/31	420.3	AD7S	T1 +2.5	120.5	59.20	bestehender Mast	50° 8' 33.84"	8° 35' 28.42"
3019/1032	336.9	AD37	WA1 +15.0	122.5	71.75		50° 8' 47.08"	8° 35' 33.31"
3019/33		AD7S	T1 +5.0	125.9	61.93	bestehender Mast	50° 8' 57.69"	8° 35' 37.24"
Provisorien								
3019/31	116.0	AD7S	T1 +2.5	120.5	59.20	bestehender Mast	50° 8' 33.84"	8° 35' 28.42"
Prov 1		Portalmast		120.4	19.00	temporäres Provisorium	50° 8' 37.50"	8° 35' 29.77"
Prov 2	139	Portalmast		121.6	19.00	temporäres Provisorium	50° 8' 41.06"	8° 35' 34.04"
Prov 3	92	Portalmast		121.8	19.00	temporäres Provisorium	50° 8' 43.96"	8° 35' 35.11"
Prov 4	156.5	Portalmast		122.7	19.00	temporäres Provisorium	50° 8' 48.89"	8° 35' 36.94"
Prov 5	135.2	Portalmast		124.6	19.00	temporäres Provisorium	50° 8' 53.17"	8° 35' 35.57"
3019/33	143.3	AD7S	T1 +5.0	125.9	61.93	bestehender Mast	50° 8' 57.69"	8° 35' 37.24"

*) NNH = Normalhöhen Null
 EOK = Erdoberkante
 Bl. Nr. = Bauleitungsnummer der zugehörigen Leitung (falls der Mast nicht zu der in der Kopfzeile genannten Leitung gehört)
 Mastart: T = Tragmast
 WA = Winkel-/Abspannmast
 WE = Winkel-/Endmast
 ABZW = Abzweigmast

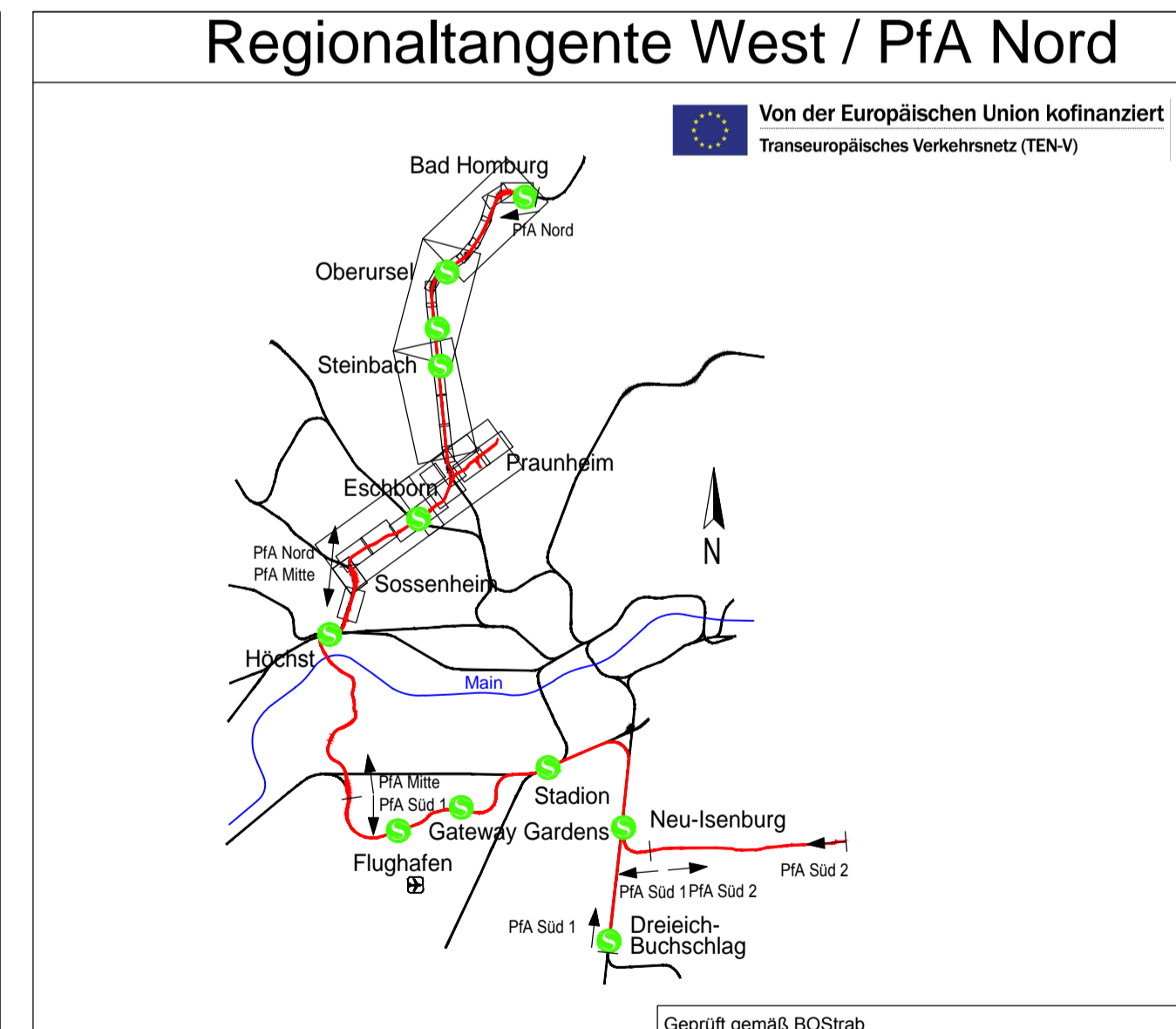


Mast 1032
AD37 WA1 +15.0



Mast 1032
Plattenfundament

- Legende**
- Staatsgrenze
 - Landesgrenze
 - Reg.-Bez. Grenze
 - Kreisgrenze
 - Gemeindegrenze
 - Gemarkungsgrenze
 - Flurgrenze
 - Hochspannungsleitung (Bestand)
 - Hochspannungsleitung (Planung)
 - Hochspannungsleitung (Bestand) wird demontiert
 - Trag-/Abspannmast (Bestand)
 - Trag-/Abspannmast (Planung)
 - Trag-/Abspannmast (Bestand) wird demontiert
 - (DIN 14)
 - Objektnummer
 - Versorgungleitung
 - Planungen/Flächenausweisungen räumlich übernommen
 - Topografie räumlich übernommen
 - Schutzstellenrand
 - temporäre Arbeitsfläche
 - Zweigung auf Flurstücken mit Schutzstellenanspruchnahme
 - Zweigung auf Flurstücken ohne Schutzstellenanspruchnahme
 - Rand der für das Provisorium benötigten Fläche
 - Achse Provisorium
 - Schutzgerüst mit Schutznetz



Geprüft gemäß BGS-Stab
 Frankfurt, den 19.12.2017 gez. i.A. Jürgen Baum

Legen	DB-REF
08.12.2017	20.10.2017
08.12.2017	24.10.2017

Genehmigungsplanung

Vorbereitender	Planverfasser	Bilfinger	DB-REF
RTW	SYNA	BILFINGER	DB-REF

Frankfurt, den 19.12.2017 gez. Horst Amann
 Frankfurt, den 11.12.2017 gez. W. Geis

Lageplan
 Leitungstrassen Freileitung Syna

Anlage 17.9
 Blatt 001

Ausgabe vom 11.12.2017

Planstatus	Phase	Gezeichnet	Planist	Dt. Struktur	Bl. No.	Index	Status	Format
GP	4	GT	LP	100%	001	1	akt	pdf