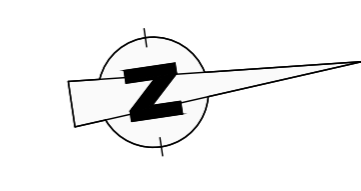
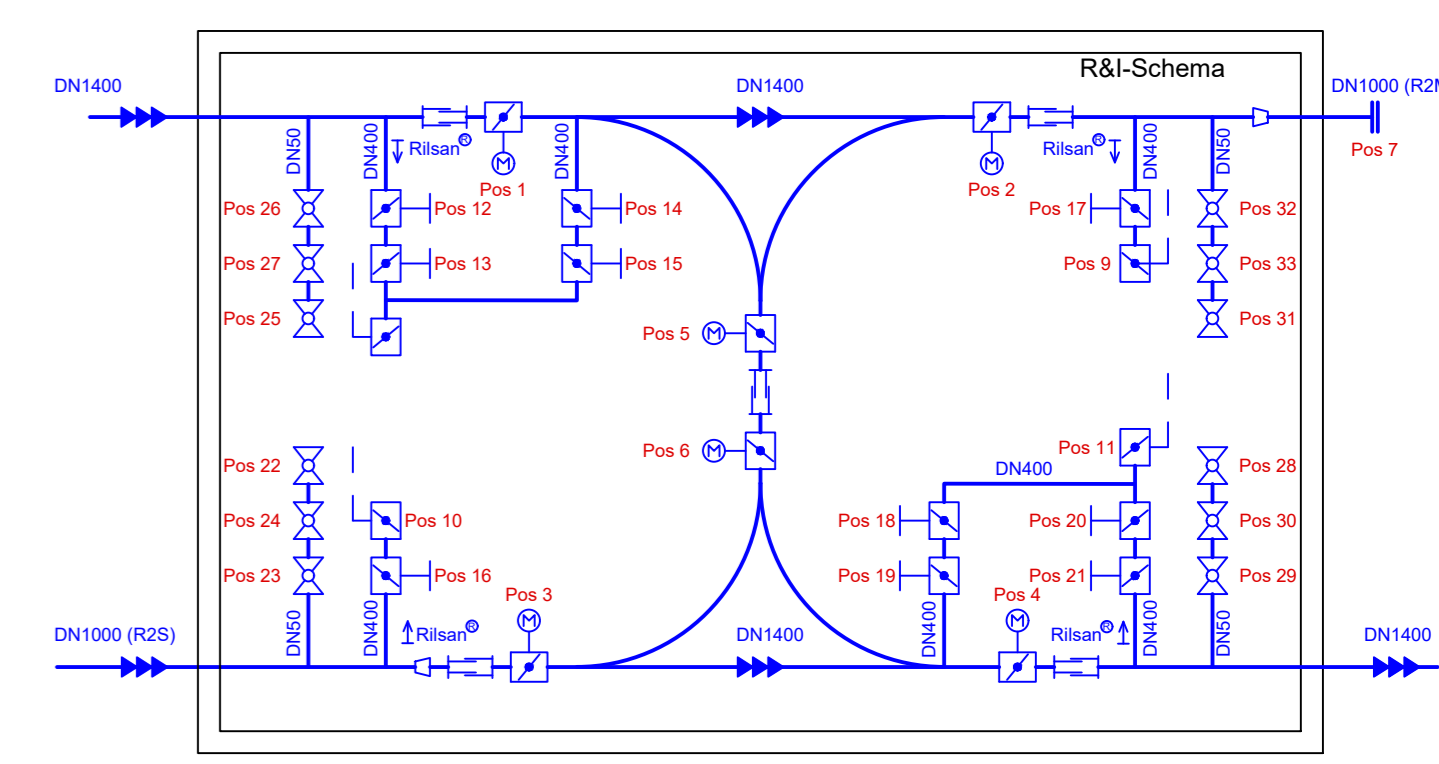
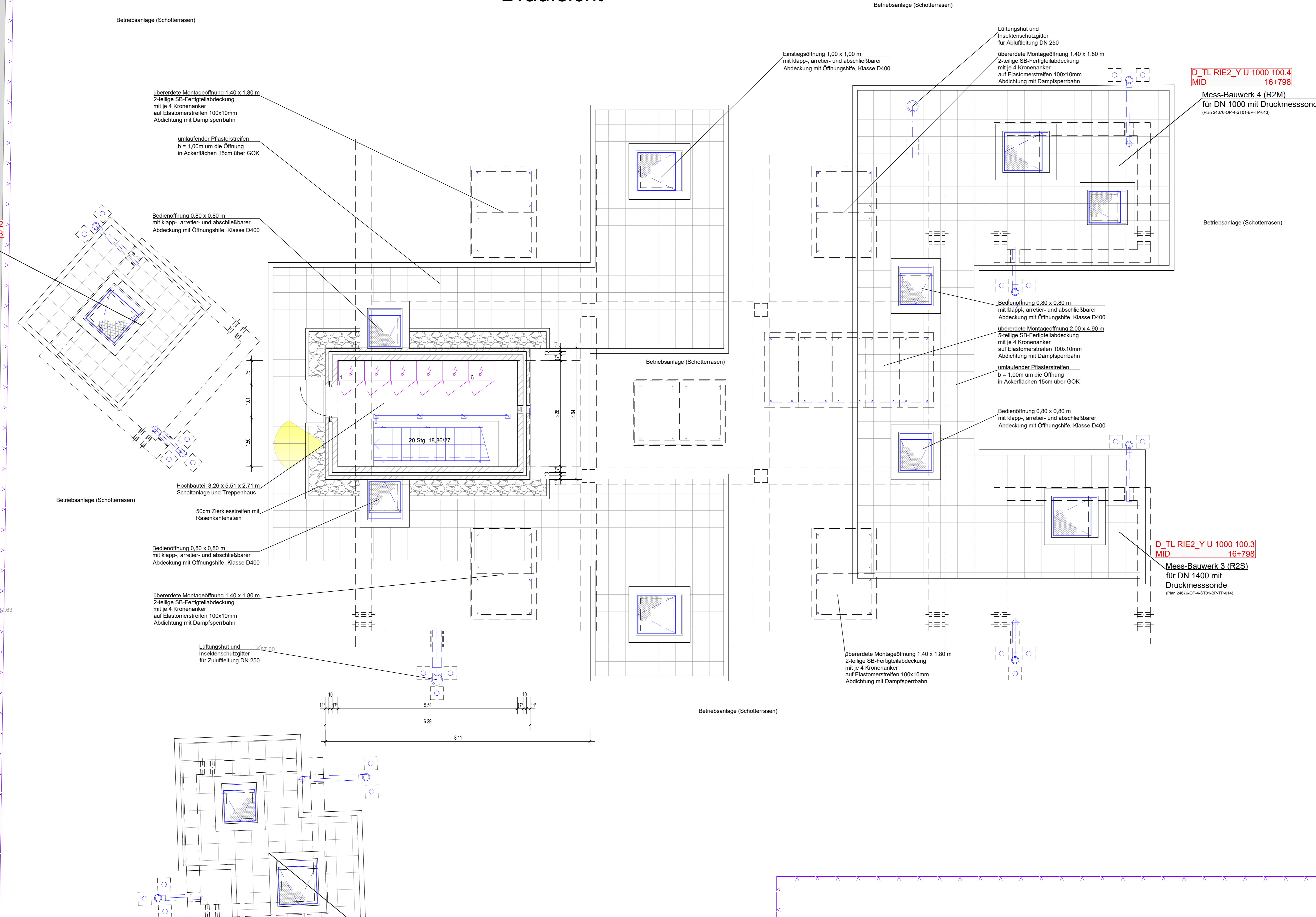


Draufsicht



Rohr:	DN 1400	Ø 1420x16.0	S235JR PN16 PE-UZMA
	DN 1200	Ø 1220x12.5	S235JR PN16 PE-UZMA
	DN 1000	Ø 1016x12.5	(nur Bahnkreuzung 1)
	DN 800	Ø 813x8.8	S235JR PN16 PE-UZMA
	DN 400	Ø 406.4x6.3	S235JR Rilsan®-Beschichtung
	DN 150	Ø 168.3x6.3	S235JR Rilsan®-Beschichtung
	DN 50 (2")	Ø 60.3x6.3	S235JR Rilsan®-Beschichtung
Rilsan® oder gleichwertiger Art			
Flansche:	PN16 EN-1092-1 Typ 11 (DIN 2633)		
Armaturen:	Pos 1	Absperrklappe DN 1400 + E-Antrieb	
	Pos 2	Absperrklappe DN 1400 + E-Antrieb	
	Pos 3	Absperrklappe DN 1400 + E-Antrieb	
	Pos 4	Absperrklappe DN 1400 + E-Antrieb	
	Pos 5	Absperrklappe DN 1400 + E-Antrieb	
	Pos 6	Absperrklappe DN 1400 + E-Antrieb	
	Pos 7	X-Stück DN1000	
	Pos 8	Absperrklappe DN400 + Spindelverlängerung	
	Pos 9	Absperrklappe DN400 + Spindelverlängerung	
	Pos 10	Absperrklappe DN400 + Spindelverlängerung	
	Pos 11	Absperrklappe DN400 + Spindelverlängerung	
	Pos 12	Absperrklappe DN 400 + HR	
	Pos 13	Absperrklappe DN 400 + HR	
	Pos 14	Absperrklappe DN 400 + HR	
	Pos 15	Absperrklappe DN 400 + HR	
	Pos 16	Absperrklappe DN 400 + HR	
	Pos 17	Absperrklappe DN 400 + HR	
	Pos 18	Absperrklappe DN 400 + HR	
	Pos 19	Absperrklappe DN 400 + HR	
	Pos 20	Absperrklappe DN 400 + HR	
	Pos 21	Absperrklappe DN 400 + HR	
	Pos 22	Probenahmehahn DN 50 + HR	
	Pos 23	Kugelhahn DN 50 + HR	
	Pos 24	Kugelhahn DN 50 + HR	
	Pos 25	Probenahmehahn DN 50 + HR	
	Pos 26	Kugelhahn DN 50 + HR	
	Pos 27	Kugelhahn DN 50 + HR	
	Pos 28	Probenahmehahn DN 50 + HR	
	Pos 29	Kugelhahn DN 50 + HR	
	Pos 30	Kugelhahn DN 50 + HR	
	Pos 31	Probenahmehahn DN 50 + HR	
	Pos 32	Kugelhahn DN 50 + HR	
	Pos 33	Kugelhahn DN 50 + HR	



- Druckleitung
- Absperrschieber + Schiebergestänge (Bestimmung von über/für)
- Absperrschieber + HR
- Absperrschieber + E-Antrieb
- Ringkolbenventil + E-Antrieb
- Kugelhahn, Probenahmehahn
- Be-/Entlüftungsventil
- Absperrklappe + Schiebergestänge (Bestimmung von über/für)
- Absperrklappe + HR
- Pass- / Ausbaustück
- Langen-MID
- Druckanzeige

D_TL_RIE2_Y_U 1000 100.2
MID
16+798
Mess-Bauwerk 2 (R2S)
für DN 1400 mit
Druckmesssonde
(Plan 24676-OP-4-8T01-BP-TP-014)

D_TL_RIE2_Y_U 1000 100.4
MID
16+798
Mess-Bauwerk 4 (R2M)
für DN 1000 mit Druckmesssonde
(Plan 24676-OP-4-8T01-BP-TP-013)

D_TL_RIE2_Y_U 1000 100.3
MID
16+798
Mess-Bauwerk 3 (R2S)
für DN 1400 mit
Druckmesssonde
(Plan 24676-OP-4-8T01-BP-TP-014)

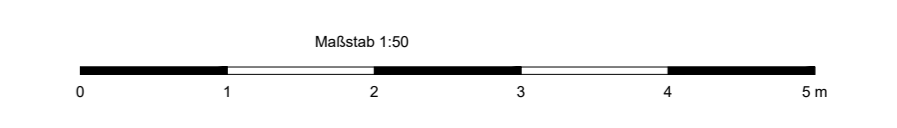
D_TL_RIE2_Y_U 1000 100
MID
16+798
Mess-Bauwerk 1 (R2S)
für DN 1000 mit
Druckmesssonde
(Plan 24676-OP-4-8T01-BP-TP-013)

HINWEISE:
Die Bauteildicken (Sohle, Wände, Decke) sind nur nachrichtlich dargestellt.
Endgültige Abmessungen ergeben sich aus der Statik.
Bei dem Grundwasserstand 2001 (Vorgabe RP-DA) handelt es sich um den Bemessungswasserstand

Schachtabdeckung in Ackerflächen:
Pflasterfläche mit Hochbordeinfassung
15cm über GOK und 4 Poller als Anfahrerschutz
genaue Lage der Zu- / Abluftrohre in Abstimmung mit AG und örtlicher Bauüberwachung
3 Poller als Anfahrerschutz in Ackerflächen

kathodischer Korrosionsschutz:
An den Flanschverbindungen sind Flanschüberbrückungen vorzusehen.
Niederohmig geerdete Anlagenteile, wie elektrisch betriebene Armaturen oder geerdete Messeinrichtungen etc., müssen von der kathodisch geschützten Rohrleitung galvanisch getrennt werden (mittels Isolierstücke bzw. Isolierflansche).

Alle Entleerungsleitungen sowie Armaturen mit Spindelbetrieb an der GOK sollten zudem mittels Isolierstücken ausgebildet werden. Eine genaue Bewertung erfolgt im fachtechnischen Bericht.



Plan	01.2022	Lage MID
Rev	01.2021	
Rev	01.2021	Art der Änderung
Auftraggeber: Hessenerwasser GmbH & Co. KG Taimstraße 100 D-64521 Groß-Gerau / Dornheim		
Projektname: Schachtbauwerk D_TL_RIE2_Y_U 1000 100.1 Kuppelbauwerk Wolfskehlen Draufsicht		
Projektphase: Entwurfs- und Genehmigungsplanung		
Name	Datum	Unterschrift
Beauftragter	01.2021	GGH
Zustimmend	01.2021	GGH
Geprüft	01.2021	GGH
Freigegeben	01.2021	GGH
Plan-Nr.	24676-OP-4-8T01-BP-TP-014	
Projektnr.	DN 40	M 1/50

vorn. Weg (Beton)