

PUBLIC

PUBLIC

Vestas[®]

T05

DOKUMENT:
0049-8134.V08

BESCHREIBUNG:
Gefahrenfeuer in Deutschland gemäß AVV-Kennzeichnung

Tages- und Nachtkennzeichnung von Vestas Windenergieanlagen in Deutschland

CMS 00091 VER 00

30. Jan. 2018 190005

Copyright © - Vestas Wind Systems A/S, Alsvej 21, 8940 Randers SV, Dänemark, www.vestas.com

VESTAS PROPRIETARY NOTICE: This document contains valuable confidential information of Vestas Wind Systems A/S. It is protected by copyright law as an unpublished work. Vestas reserves all patent, copyright, trade secret, and other proprietary rights to it. The information in this document may not be used, reproduced, or disclosed except if and to the extent rights are expressly granted by Vestas in writing and subject to applicable conditions. Vestas disclaims all warranties except as expressly granted by written agreement and is not responsible for unauthorized uses, for which it may pursue legal remedies against responsible parties.

T05 0049-8134 Ver 08 - Approved - Exported from DMS: 2017-06-30 by LASGE

DOKUMENT:
0049-8134.V08BESCHREIBUNG:
Gefahrenfeuer in Deutschland gemäß AVV-KennzeichnungSEITE
2/25

Versionshistorie

VERSION:	DATUM:	ÄNDERUNG: :
00	17/12/2014	Erstfassung MASEP
01	13/01/2015	Korrigierte Turmkennzeichnung
02	14/01/2015	Korrigierte CoolerTop-Kennzeichnung, Sichtweitenmessgerät und USV
03	03/08/2015	Neue Türme hinzugefügt und an neue AVV (vom 10.07.2015) angepasst
04	31/08/2015	V136 hinzugefügt, V126 Turmbefeuerung korrigiert
05	18/12/2015	Tageskennzeichnung von Maschinenhäusern an Windenergieanlagen <150 m korrigiert, neue Maschinenhauskennzeichnung
06	01/02/2016	Redaktive Änderungen, aktualisierte Turmbefeuerungen V126 & V136
07	10/11/2016	166m Turm zu der V126 und V136 zugefügt
08	23/06/2017	V126 MK3B HTq, V136 MK3E, und V150 zugefügt

Inhaltsverzeichnis

1. GESETZLICHE GRUNDLAGE FÜR KENNZEICHNUNGSANFORDERUNGEN	4
1.1. GELTUNGSBEREICH	4
1.2. ANFORDERUNGEN AN DIE TAGESKENNZEICHNUNG	4
1.3. BESTANDTEILE DER NACHTKENNZEICHNUNG	5
1.3.1. MASCHINENHAUSBEFEUERUNG	6
1.3.2. TURMBEFEUERUNG	6
1.3.3. ZUSATZEINRICHTUNGEN	6
1.3.4. NACHTKENNZEICHNUNG VON VESTAS WINDENERGIEANLAGEN	6
2. ANLAGENKENNZEICHNUNGEN	7
2.1. V112-3.0 MW, 3.3 MW UND 3.45 MW	8
2.1.1. 94M NABENHÖHE (150M SPITZENHÖHE)	8
2.1.2. 119M NABENHÖHE (175M SPITZENHÖHE)	9
2.1.3. 140M NABENHÖHE (196M SPITZENHÖHE)	10
2.2. V117-3.3MW UND 3.45MW	11
2.2.1. 91,5M NABENHÖHE (150M SPITZENHÖHE)	11
2.2.2. 116,5M NABENHÖHE (175M SPITZENHÖHE)	12
2.2.3. 141,5M NABENHÖHE (200M SPITZENHÖHE)	13
2.3. V126-3.3MW, 3.45MW, UND 3.6MW	14
2.3.1. 87M NABENHÖHE (150M SPITZENHÖHE)	14
2.3.2. 117M NABENHÖHE (180M SPITZENHÖHE)	15
2.3.3. 137M NABENHÖHE (200M SPITZENHÖHE)	16
2.3.4. 149 M NABENHÖHE (212 M SPITZENHÖHE)	17
2.3.5. 166 M NABENHÖHE (229 M SPITZENHÖHE)	18
2.4. V136-3.45 /3.6 MW (UND GGF. 4.0 / 4.2 MW)	19
2.4.1. 112 M NABENHÖHE (180 M SPITZENHÖHE)	19
2.4.2. 132 M NABENHÖHE (200 M SPITZENHÖHE)	20
2.4.3. 149 M NABENHÖHE (217 M SPITZENHÖHE)	21
2.4.4. 166 M NABENHÖHE (234 M SPITZENHÖHE)	22
2.5. V150-4.0 / 4.2 MW	23
2.5.1. 125 M NABENHÖHE (200 M SPITZENHÖHE)	23
1.1.1. 166 M NABENHÖHE (241 M SPITZENHÖHE)	24
2. VERWEISE	25

30. Jan. 2018 190007

1. Gesetzliche Grundlage für Kennzeichnungsanforderungen

Die Allgemeine Verwaltungsvorschrift zur Kennzeichnung von Luftfahrthindernissen (im Folgenden „die AVV“) [1] regelt die Anforderungen der Gefahrenfeuer an in Deutschland errichteten Windenergieanlagen. Das vorliegende Dokument erläutert die zur Erfüllung der Anforderungen der AVV in der aktuellen, im Staatsanzeiger im September 2015 veröffentlichten Fassung erforderliche Standardkonfiguration der von Vestas gelieferten Windenergieanlagen. Im Zuge des Antragsverfahrens für eine immissionsschutzrechtliche Genehmigung kann die örtliche Luftfahrtbehörde nach eigenem Ermessen den Wunsch nach zusätzlichen Kennzeichnungen äußern, um dadurch die Luftverkehrssicherheit in der Region verantwortlich zu gewährleisten. Sie kann bei Errichtung an Standorten mit geringem Gefährdungspotenzial auch einer eingeschränkten Kennzeichnung aus ästhetischen Gründen zustimmen (z.B. Blockbefeuerung). In Einzelfällen können also von Vestas Abweichungen von den hier gezeigten Standardkennzeichnungen gefordert werden.

1.1. Geltungsbereich

Die AVV beschreibt in ihrer aktuellen Fassung die erforderliche Kennzeichnung von Bauwerken innerhalb von Flugplatzbereichen, von Bauwerken mit einer Höhe von mehr als 150 m in dicht besiedelten Gebieten außerhalb von Flugplatzbereichen sowie von Bauwerken mit einer Höhe von mehr als 100 m in weniger dicht besiedelten Gebieten außerhalb von Flugplatzbereichen. In der Regel fallen Windenergieanlagen nur in die letzte Kategorie. Daher sind die in diesem Dokument beschriebenen Kennzeichnungen so konfiguriert, dass sie den Anforderungen an diese Kategorie entsprechen. Sofern keine abweichenden Einzelfallregelungen vorliegen, sind alle Windenergieanlagen innerhalb eines Windparks mit diesen Kennzeichnungen zu liefern. Das vorliegende Dokument bezieht sich auf Onshore-Anlagen. Für Windparks im Küstenvorfeld können daher zusätzliche Vorschriften gelten.

1.2. Anforderungen an die Tageskennzeichnung

Die für Windenergieanlagen geltenden Tageskennzeichnungen werden in den Kapiteln 5 und 15 der AVV behandelt. Als Hauptanforderung gilt die Sichtbarkeit der Windenergieanlage aus der Luft durch entweder einen rot/weißen Anstrich oder durch weiß blinkendes Feuer. Bei Kennzeichnung durch weiß-rote Streifen sind die folgenden Kombinationen zulässig: Verkehrsorange (RAL 2009) mit Verkehrsweiß (RAL 9016) oder Verkehrsrot (RAL 3020) in Verbindung mit grauweiß (RAL 9002), achatgrau (RAL 7038) oder lichtgrau (RAL 7035). Die grundlegenden Farbanforderungen der AVV lauten:

- Bei Windenergieanlagen mit einer Höhe von mehr als 100 m sind die Rotorblätter ausgehend von der Blattspitze durch drei Sätze von rot-weiß-roten Zebrestreifen von je 6 m Breite zu kennzeichnen.
- Bei Windenergieanlagen mit einer Höhe von mehr als 150 m ist das Maschinenhaus mit einem 2 m breiten roten Streifen zu versehen.
- Bei Windenergieanlagen mit einer Höhe von mehr als 150 m muss der Turm mit einem 3 m breiten Farbring, beginnend in 40 ± 5 m über Grund, versehen werden. Wie in Kapitel 15.2 genauer ausgeführt, kann dieser Ring in Sonderfällen auf bis zu 80 ± 5 m angehoben werden, wenn das umgebende Blattwerk ansonsten den Ring in einer Höhe von 40 m verdecken würde.

Bei Installation bestimmter weiß blitzender Feuer mit einer Lichtstärke von 20 000 cd auf dem Dach des Maschinenhauses, in einem Abstand von bis zu 50 m vom obersten Punkt der Anlage (Rotorblattspitze) ist eine abweichende Färbung der Blätter und des Maschinenhauses zulässig.

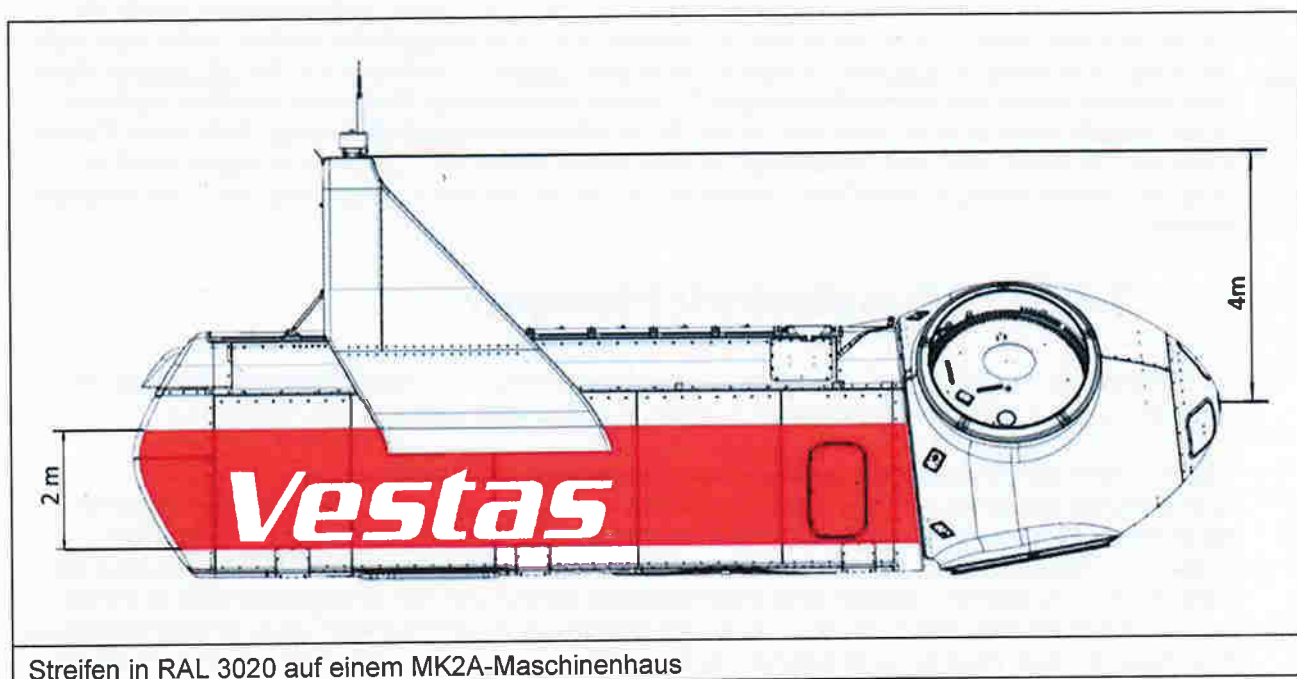
30. Jan. 2018

190008

Nach Kapitel 7 sind zeitweilige Hindernisse (etwa im Baustellenbereich), die eine Kennzeichnung als Luftfahrthindernis erfordern, tagsüber gemäß ICAO Anhang 14 Band I Kapitel 6 Nummer 6.2.11 bis 6.2.14 zu kennzeichnen.

Turm, Maschinenhaus und Rotorblätter von Vestas Windenergieanlagen sind mit RAL 7035 angestrichen, daher werden die roten Streifen am Turm, am Maschinenhaus sowie auf den Rotorblättern in RAL 3020 ausgeführt. Dies sind die im vorliegenden Dokument dargestellten Konfigurationen. Die folgende Abbildung zeigt die Maschinenhaus-Kennzeichnung. Wie in der AVV angefordert, läuft der rote Streifen um das Maschinenhaus herum. Falls die örtliche Luftfahrtbehörde keine Unterbrechung des roten Streifens durch ein Logo erlaubt kann auch eine Variante ohne weißes Logo bestellt werden.

Alternativ kann in Einzelfällen ein weiß blitzendes Feuer verlangt werden. In diesem Fall wird kein roter Streifen benötigt.



1.3. Bestandteile der Nachtkennzeichnung

Gemäß Kapitel 17.1 der AVV kann die Nachtkennzeichnung der Windenergieanlagen durch (a) rotes Hindernisfeuer mit einer Lichtstärke von 10 cd und einem bestimmten Abstrahlwinkel, durch (b) rot blinkendes Gefahrenfeuer mit einer Lichtstärke von 2000 cd (nach internationalem ICAO-Standard), durch (c) rotes Blattspitzenhindernisfeuer mit einer Lichtstärke von 10 cd und einem vorgeschriebenen Abstrahlwinkel relativ zur Schmal- bzw. Breitseite des Rotorblatts oder durch (d) das spezielle deutsche „Feuer W, rot“ erfolgen. Nach Kapitel 28 muss der Eignungsnachweis für diese Flugbefehrerung durch eine unabhängige Stelle erbracht werden. Auswahl und Anordnung der verschiedenen Feuer hängen ab von der maximalen Rotorspitzenhöhe, von der Blattlänge und vom Abstand der Feuerbefestigung zum höchsten Punkt der Anlage.

Für zeitweilige Hindernisse im Baustellenbereich, die eine Kennzeichnung als Luftfahrthindernis erfordern, gelten grundsätzlich dieselben Anforderungen wie für dauerhafte Hindernisse. Wenn ein Bauwerk jedoch nur teilweise ein zu kennzeichnendes Luftfahrthindernis dar, so ist nur dessen oberes Drittel zu kennzeichnen.

30. Jan. 2018

190009

1.3.1. Maschinenhausbefuerung

Die Lampen müssen paarweise auf dem Dach des Maschinenhauses angebracht werden, um zu gewährleisten, dass jederzeit mindestens ein Feuer aus jeder Richtung sichtbar ist. Die Bauwerksspitze darf das Gefahrenfeuer um bis zu 50 m überragen. Das Feuer W, rot, darf um bis zu 65 m überragt werden. Der unbefeuerte Teil des Hindernisses darf das Hindernisfeuer um höchstens 15 m überragen. Die Blinkfolge wird in der AVV festgelegt. Außerdem wird eine Synchronisierung der Feuer mehrerer innerhalb eines Blockes befindlicher Anlagen verlangt.

1.3.2. Turmbefuerung

Gemäß Kapitel 17.2 müssen Windenergieanlagen mit einer maximalen Spitzenhöhe von mehr als 150 m mit zusätzlichen Hindernisbefuerungsebenen am Turm ausgestattet werden, wobei aus jeder Richtung mindestens zwei Hindernisfeuer sichtbar sein müssen. Abbildung 4 in Anhang 5 zeigt, dass eine einzelne Reihe von Turmbefuerungen 1-3 Meter unterhalb der Blattspitze installiert werden muss, jedoch maximal 65 m unter dem Feuer W, rot (Maschinenhausbefuerung). Falls diese Ebene mehr als 100 Meter über dem Boden liegt, ist eine zweite Reihe von Turmbefuerungen 40-45 m unter der oberen Reihe zu installieren. Unterhalb von 40 m darf keine Befuerung am Turm installiert werden.

1.3.3. Zusatzeinrichtungen

Eine bestimmte Reduzierung der Lichtstärken der Tagesbefuerung (Gefahrenfeuer und Feuer W, rot) abhängig von den Messungen eines zertifizierten Sichtweitenmessgerätes ist zulässig.

Einem Ausfall der Hindernisbefuerung ist durch Installation einer Notstromversorgung mit ausreichender Kapazität zur Überbrückung der Zeit zwischen Ausfall und Wiederherstellung einer dauerhaften Stromversorgung vorzubeugen. Die Aktivierung der Notstromversorgung darf nicht später als 2 Minuten nach dem Stromausfall erfolgen. Fehler in diesem Ablauf, die einen Ausfall der Befuerung verursachen, müssen eine entsprechende Meldung an den Anlagenbetreiber auslösen, sodass dieser die NOTAM-Zentrale unverzüglich telefonisch benachrichtigen kann. Ist eine Behebung innerhalb von zwei Wochen nicht möglich, so ist die NOTAM-Zentrale nach zwei Wochen erneut zu informieren.

1.3.4. Nachtkennzeichnung von Vestas Windenergieanlagen

Vestas Windenergieanlagen werden in Deutschland standardmäßig mit zwei blinkenden Feuern W, rot, auf dem CoolerTop (ca. 4 m über der Nabenhöhe) geliefert. Die allgemeine Spezifikation für diese Komponenten findet sich in [2]. Eine Tageskennzeichnung (weiß) ist in der Regel nicht installiert.

Eine zusätzliche Befuerung des Turms mit Reihen von je vier Hindernisfeuern, die um den Turmumfang in rechten Winkeln zueinander angeordnet sind, ist gemäß den folgenden Zeichnungen installiert. Die vertikale Positionierung dieser Feuer am Turm muss sich 1 m unter der Blattspitze befinden, wenn diese ihre untere vertikale Position passiert, vorausgesetzt der Abstand zum darüber gelegenen Feuer W, rot, beträgt nicht mehr als 65 m. Die Spezifikation für diese Komponenten findet sich in [3].

Optional ist auf Wunsch ein Sichtweitenmessgerät gemäß Spezifikation in [4] und/oder eine Unterbrechungsfreie Stromversorgung (USV) gemäß Spezifikation in [5] von Vestas erhältlich, um den Störeinfluss der Befuerung zu reduzieren bzw. um der Forderung der AVV nach einer Notversorgung der Befuerung während eines Netzausfalls nachzukommen.

30. Jan. 2018 190010

DOKUMENT:
0049-8134.V08BESCHREIBUNG:
Gefahrenfeuer in Deutschland gemäß AVV-KennzeichnungSEITE
7/25

2. Anlagenkennzeichnungen

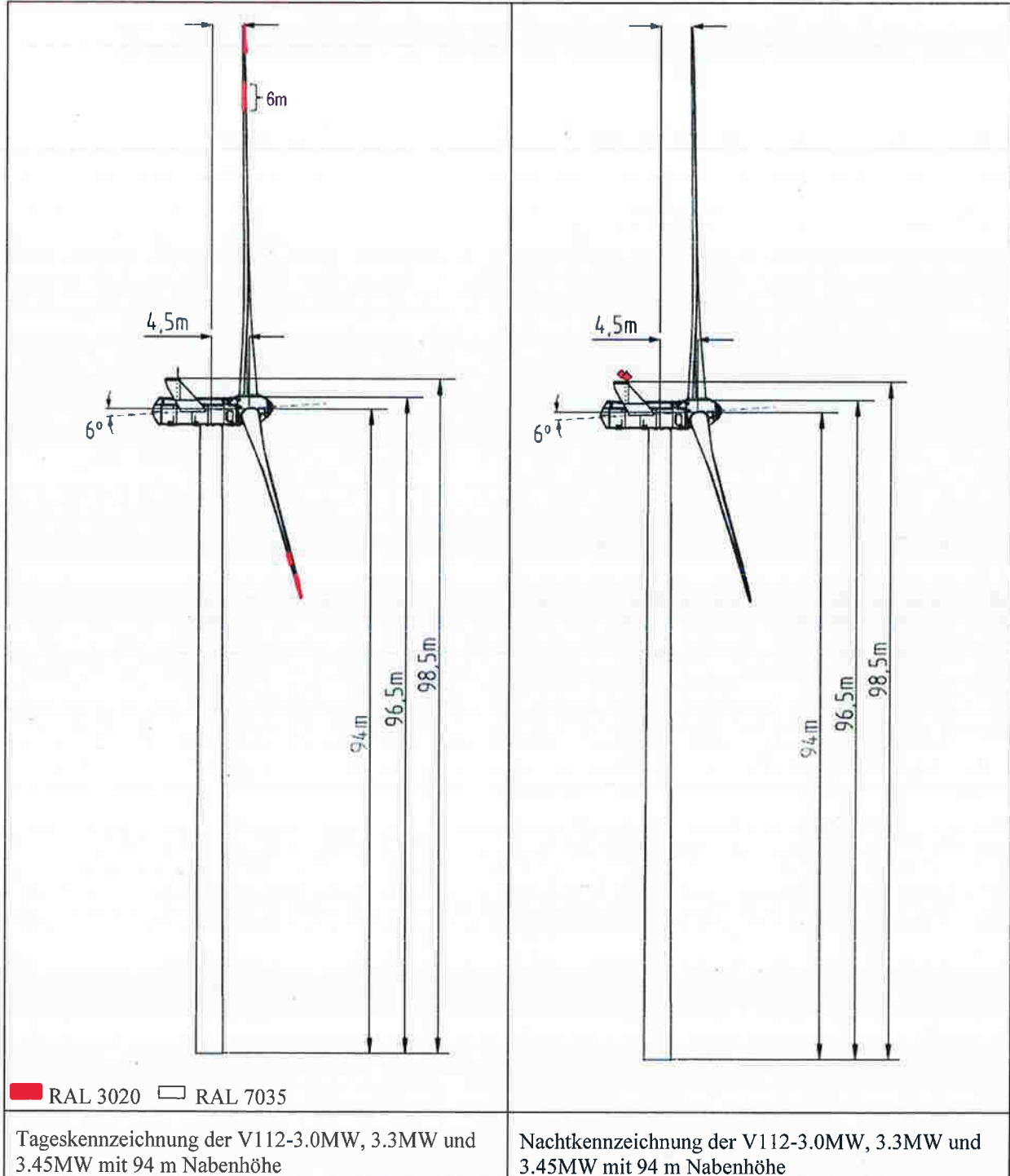
Die Grafiken auf den folgenden Seiten zeigen die standardmäßig konfigurierten Tages- und Nachtkennzeichnungen an Vestas-Produkten aus dem aktuellen deutschen Lieferprogramm.

30. Jan. 2018

190011

2.1. V112-3.0 MW, 3.3 MW und 3.45 MW

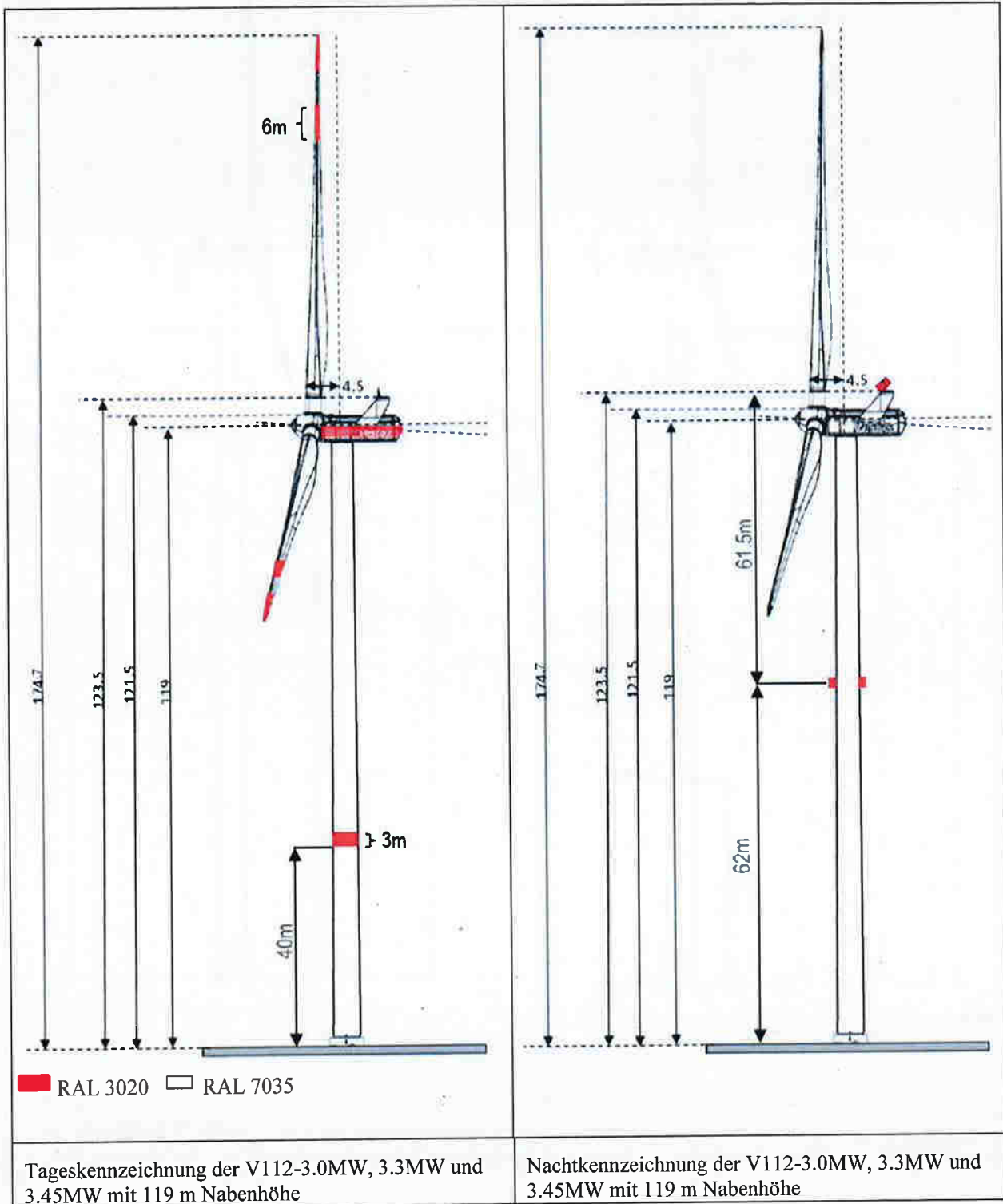
2.1.1. 94m Nabenhöhe (150m Spitzenhöhe)



30. Jan. 2018

190012

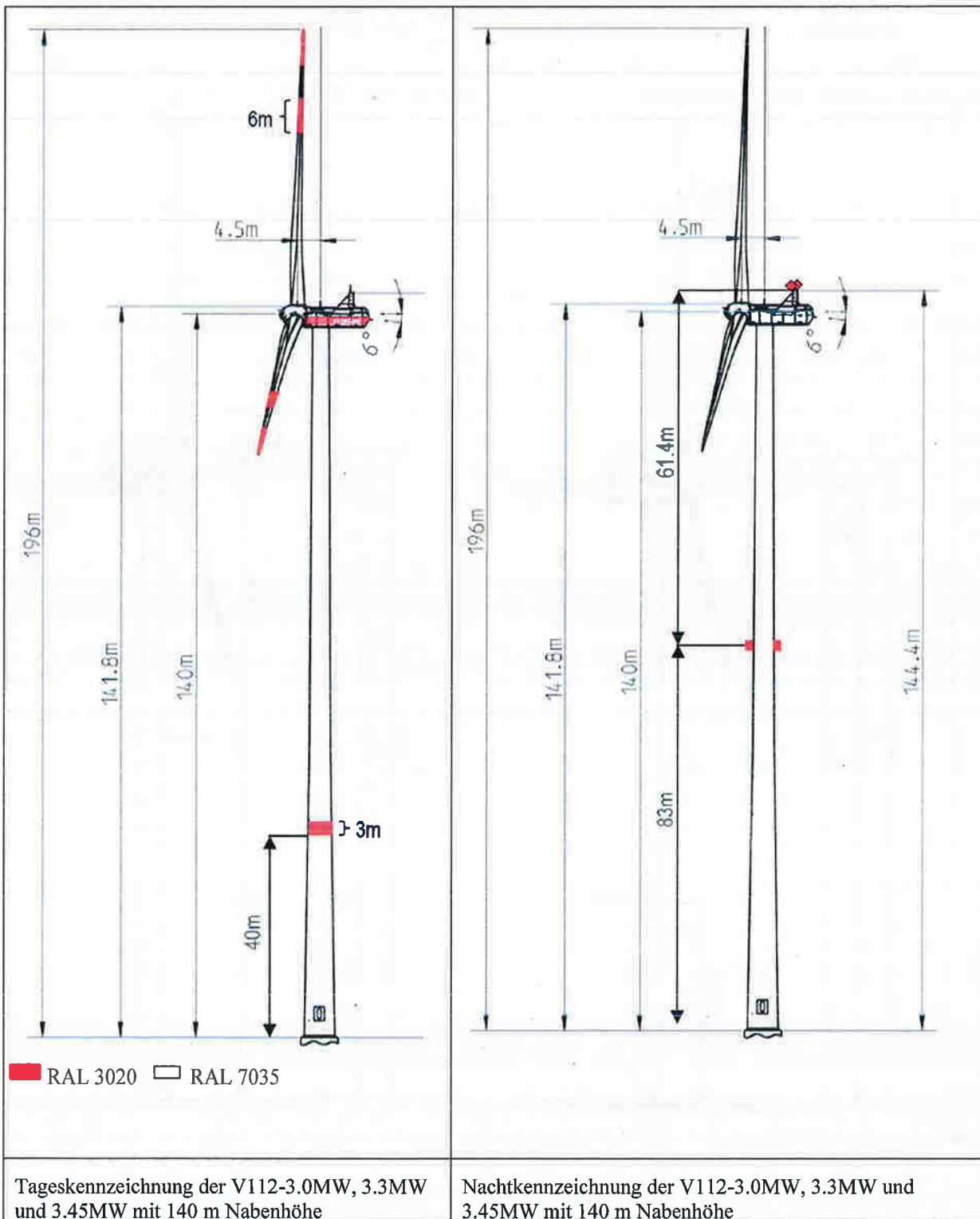
2.1.2. 119m Nabenhöhe (175m Spitzenhöhe)



30. Jan. 2018

190013

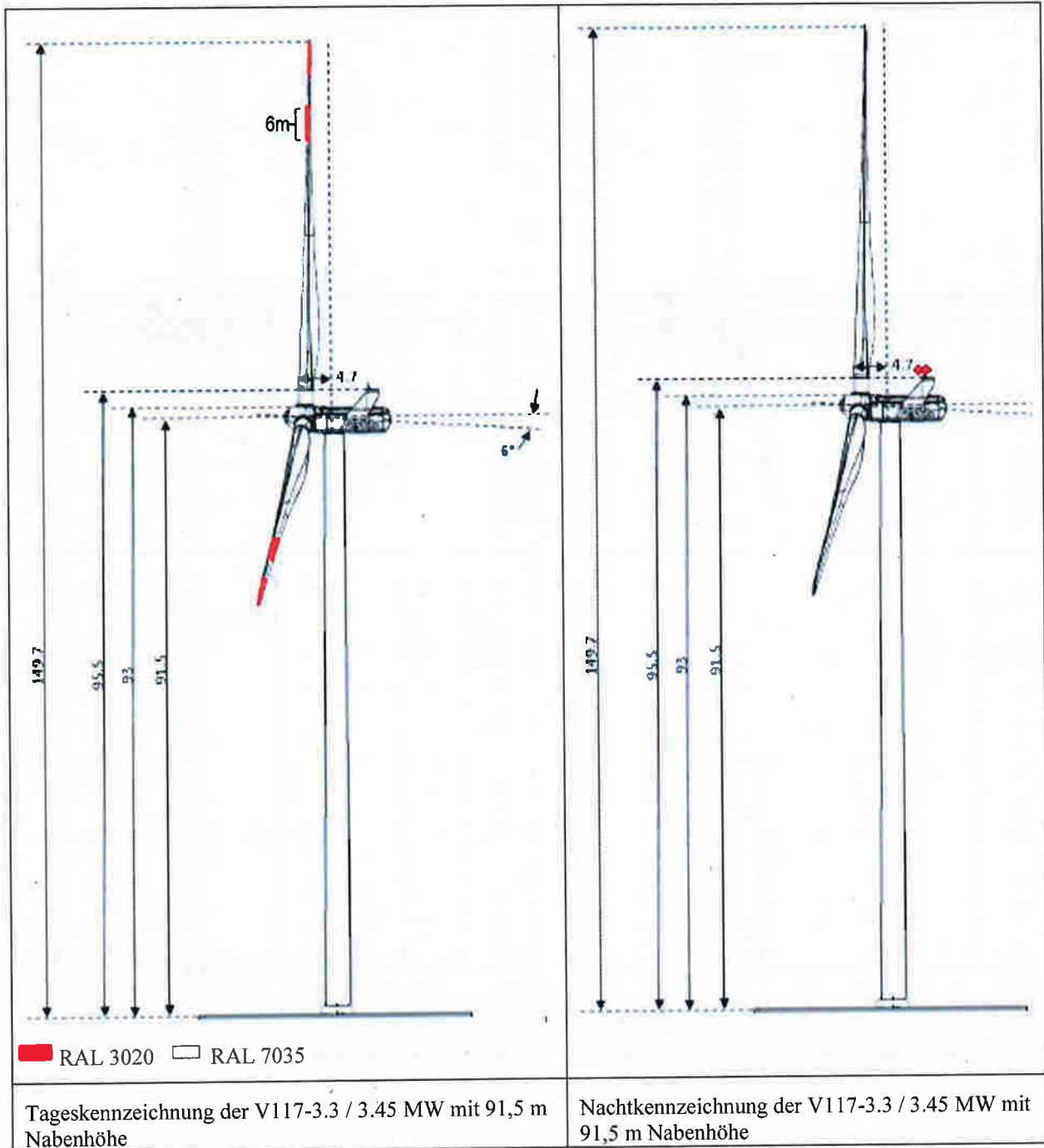
2.1.3. 140m Nabenhöhe (196m Spitzenhöhe)



30. Jan. 2018 190014

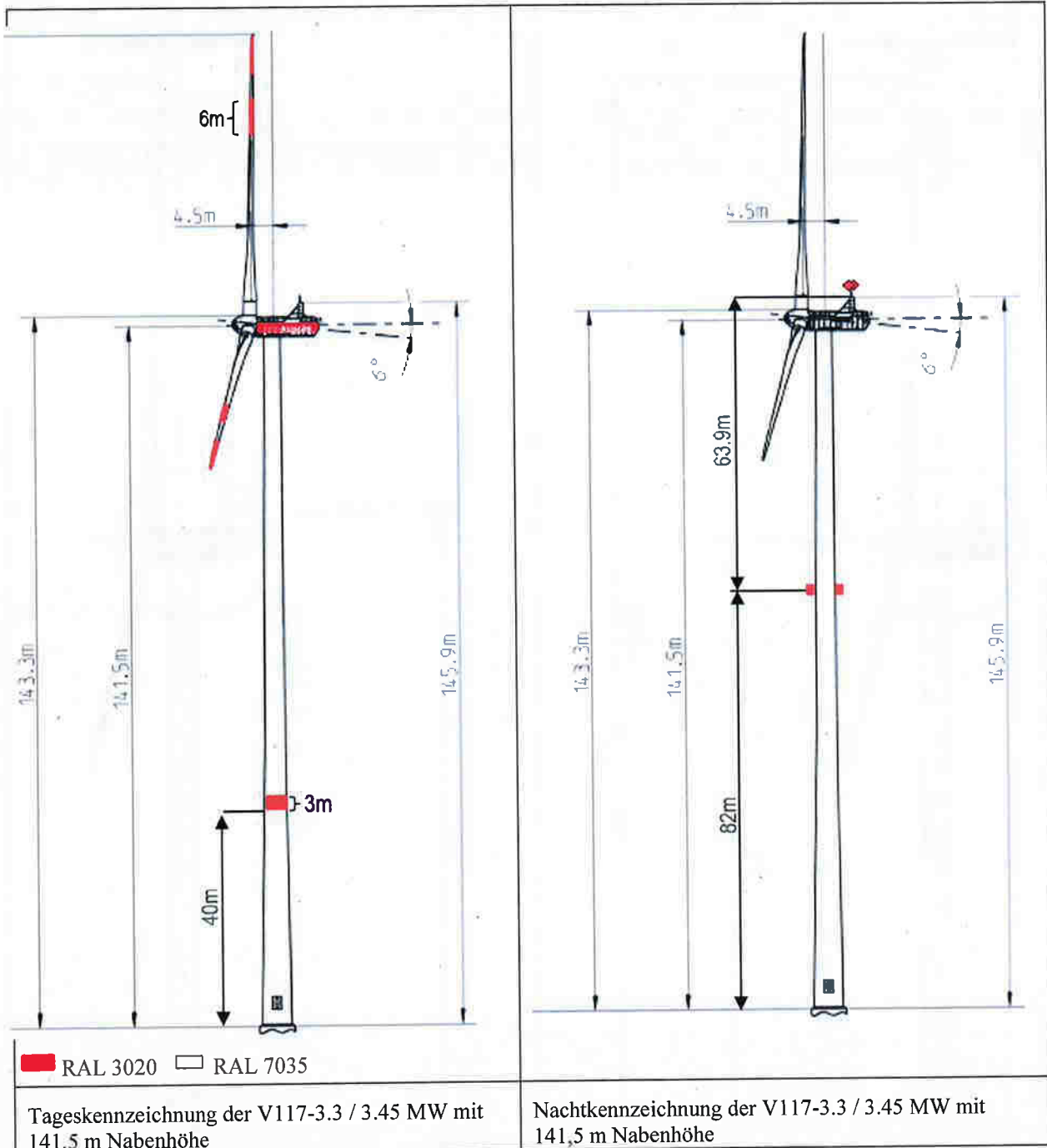
2.2. V117-3.3MW und 3.45MW

2.2.1. 91,5m Nabenhöhe (150m Spitzenhöhe)



30. Jan. 2018 190015

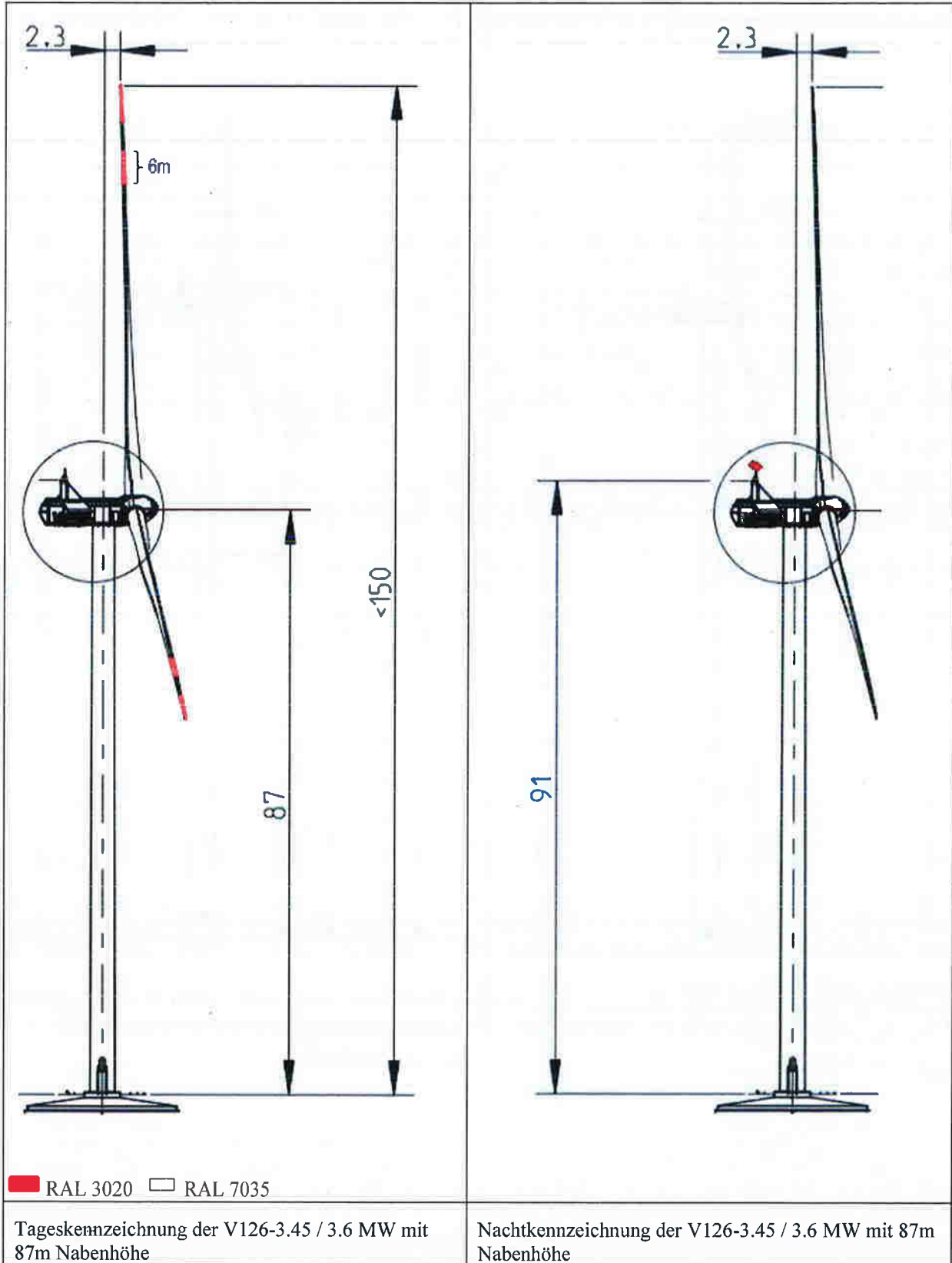
2.2.3. 141,5m Nabenhöhe (200m Spitzenhöhe)



30. Jan. 2018 190017

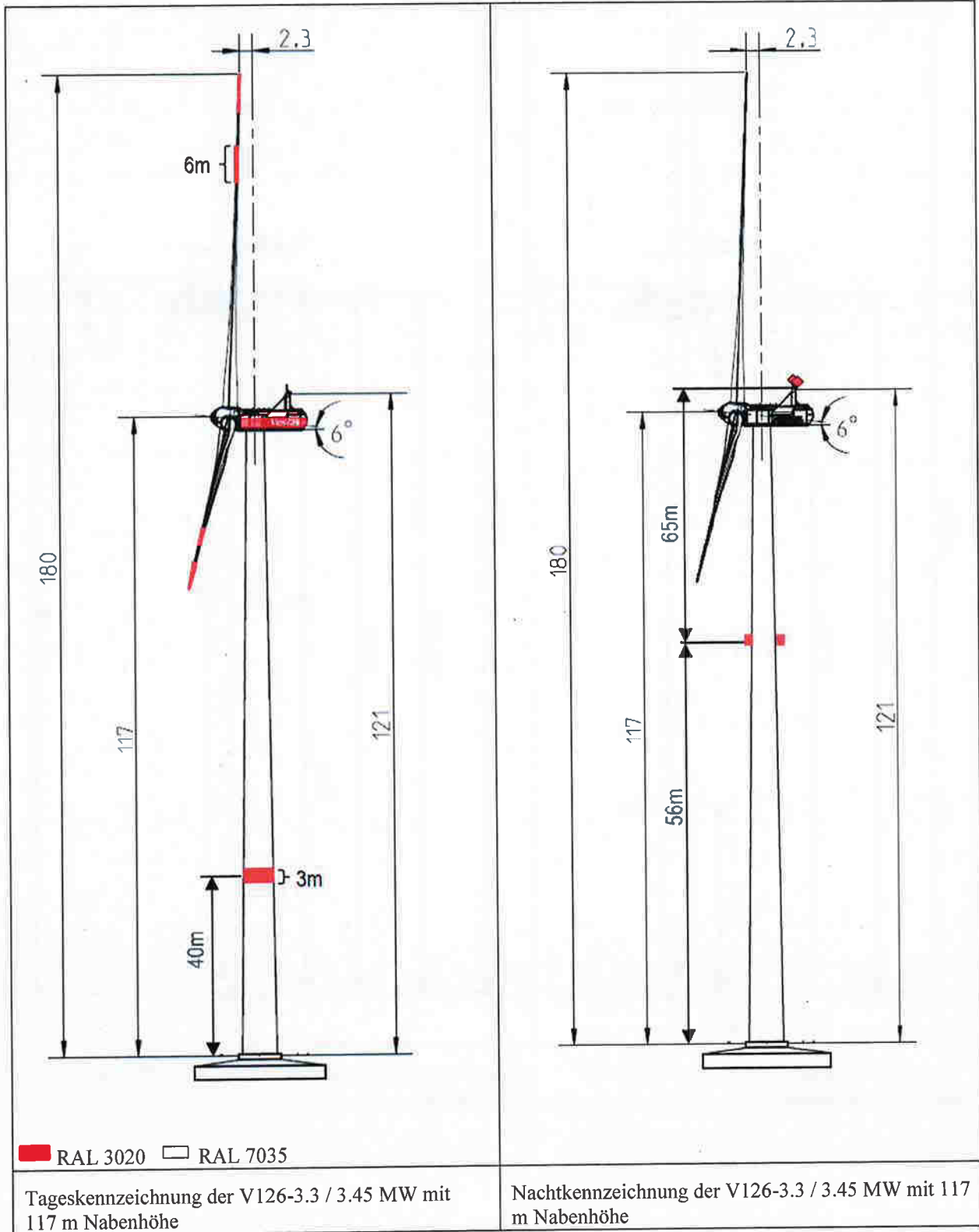
2.3. V126-3.3MW, 3.45MW, und 3.6MW

2.3.1. 87m Nabenhöhe (150m Spitzenhöhe)



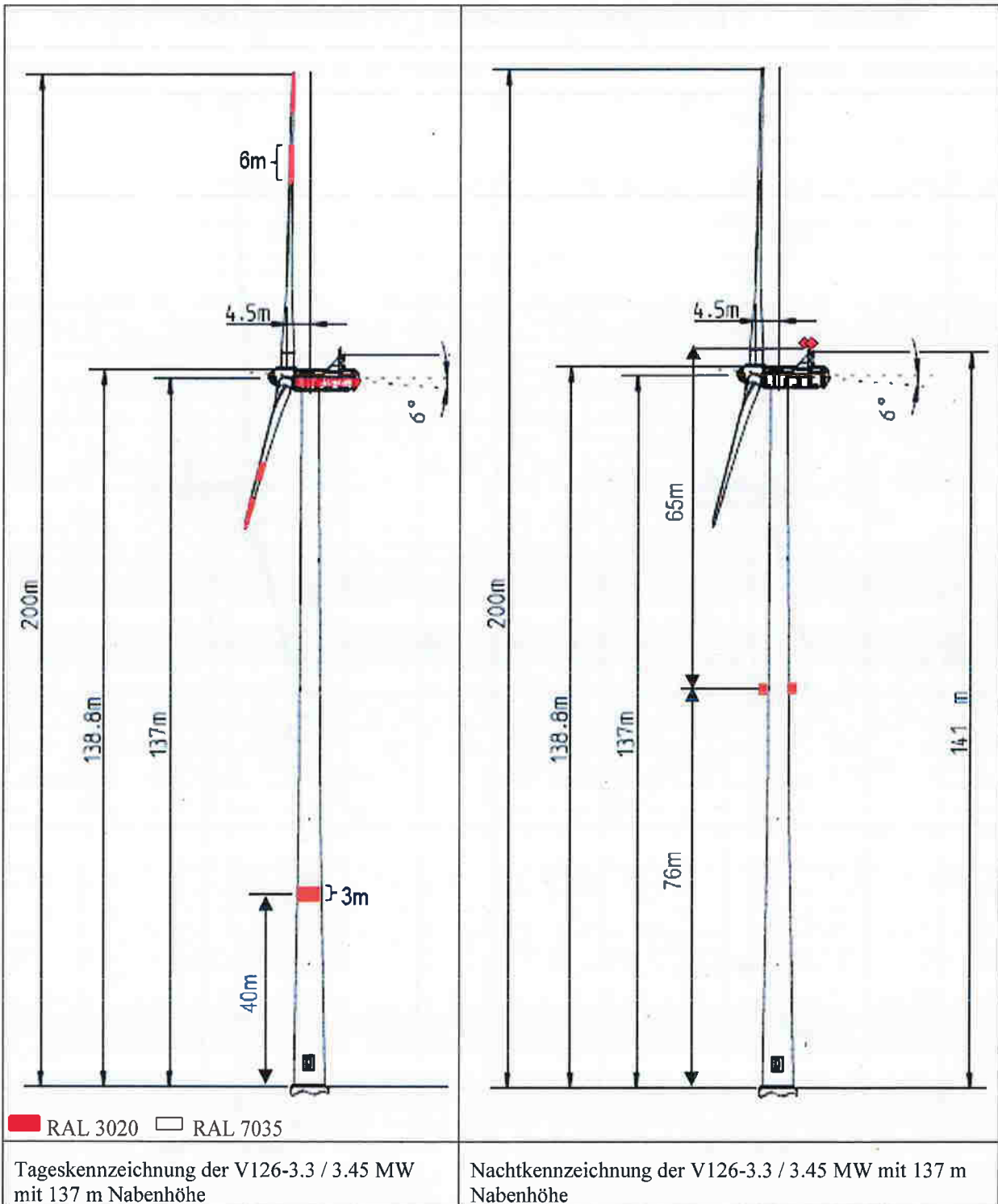
30. Jan. 2018 190018

2.3.2. 117m Nabenhöhe (180m Spitzenhöhe)



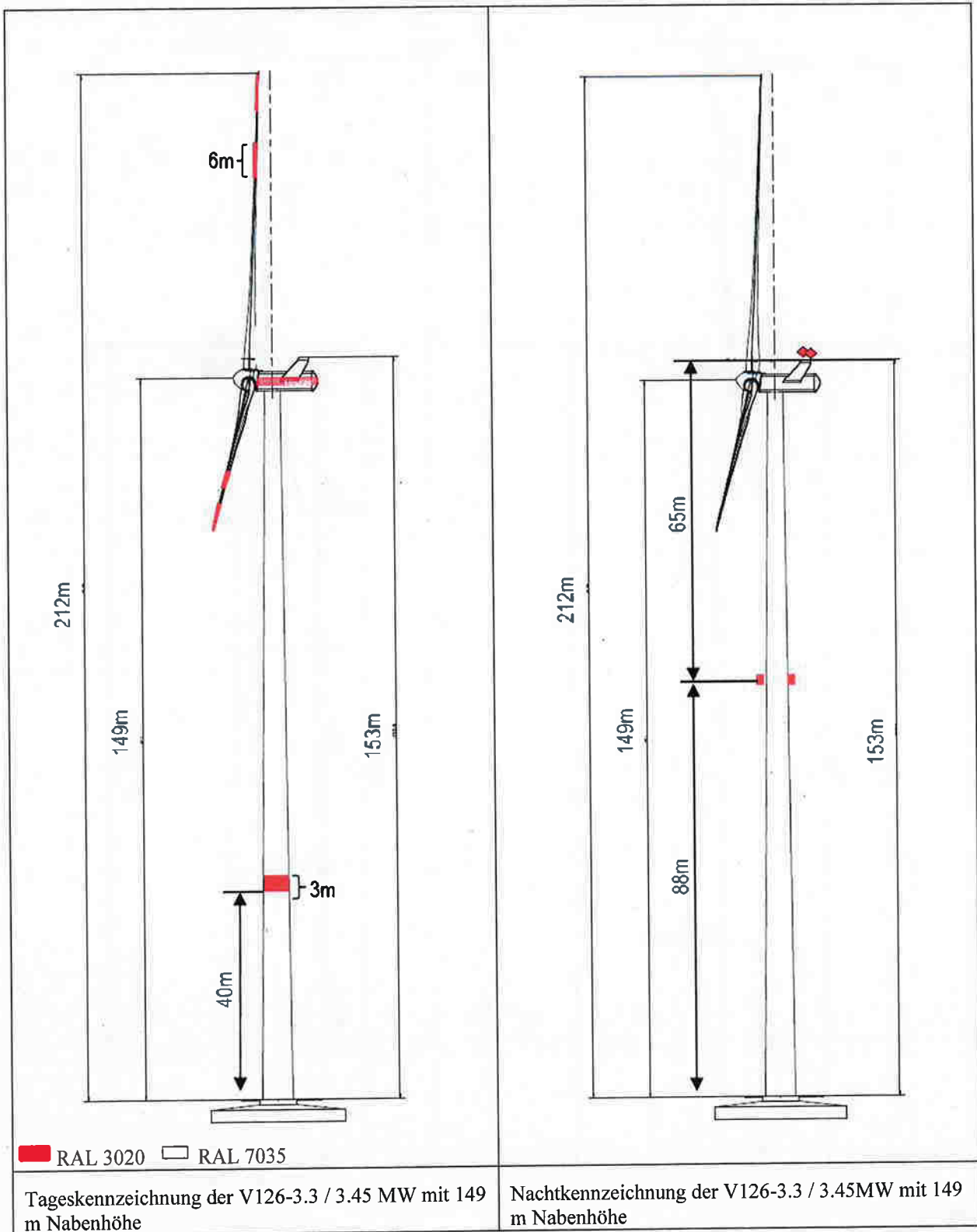
30. Jan. 2019 190019

2.3.3. 137m Nabenhöhe (200m Spitzenhöhe)



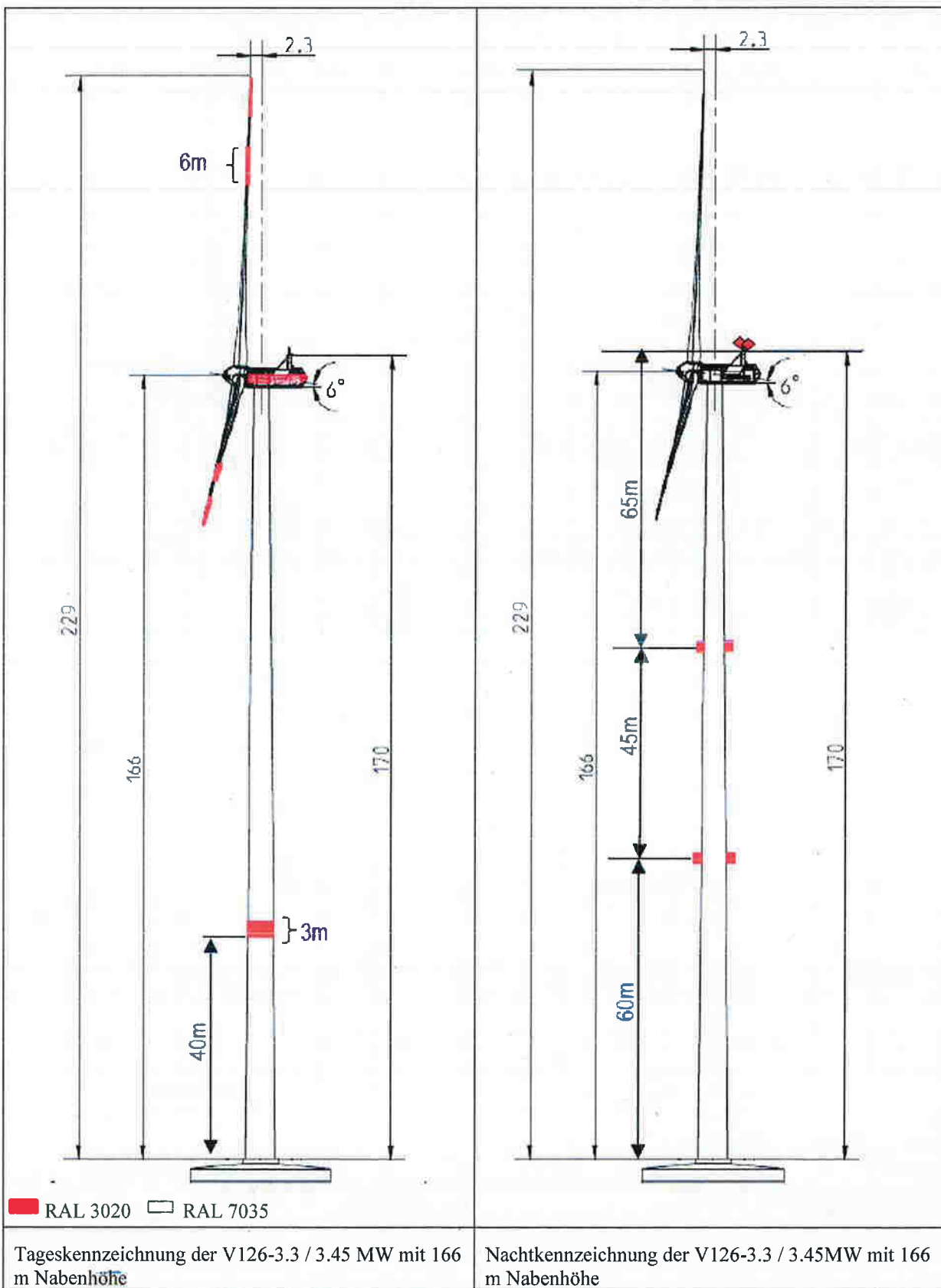
30. Jan. 2018 190020

2.3.4. 149 m Nabenhöhe (212 m Spitzenhöhe)



30. Jan. 2018 190021

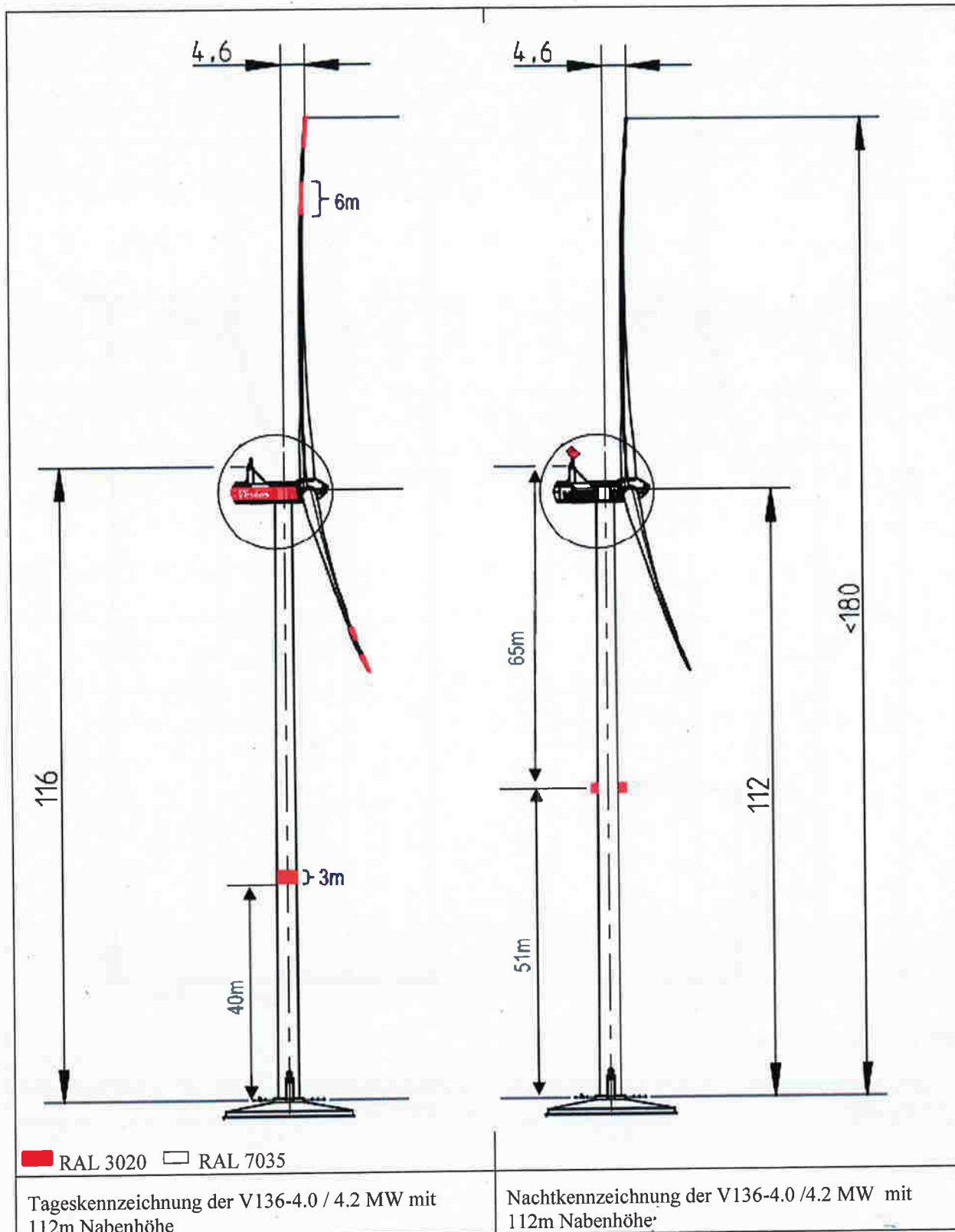
2.3.5. 166 m Nabenhöhe (229 m Spitzenhöhe)



30. Jan. 2018 190022

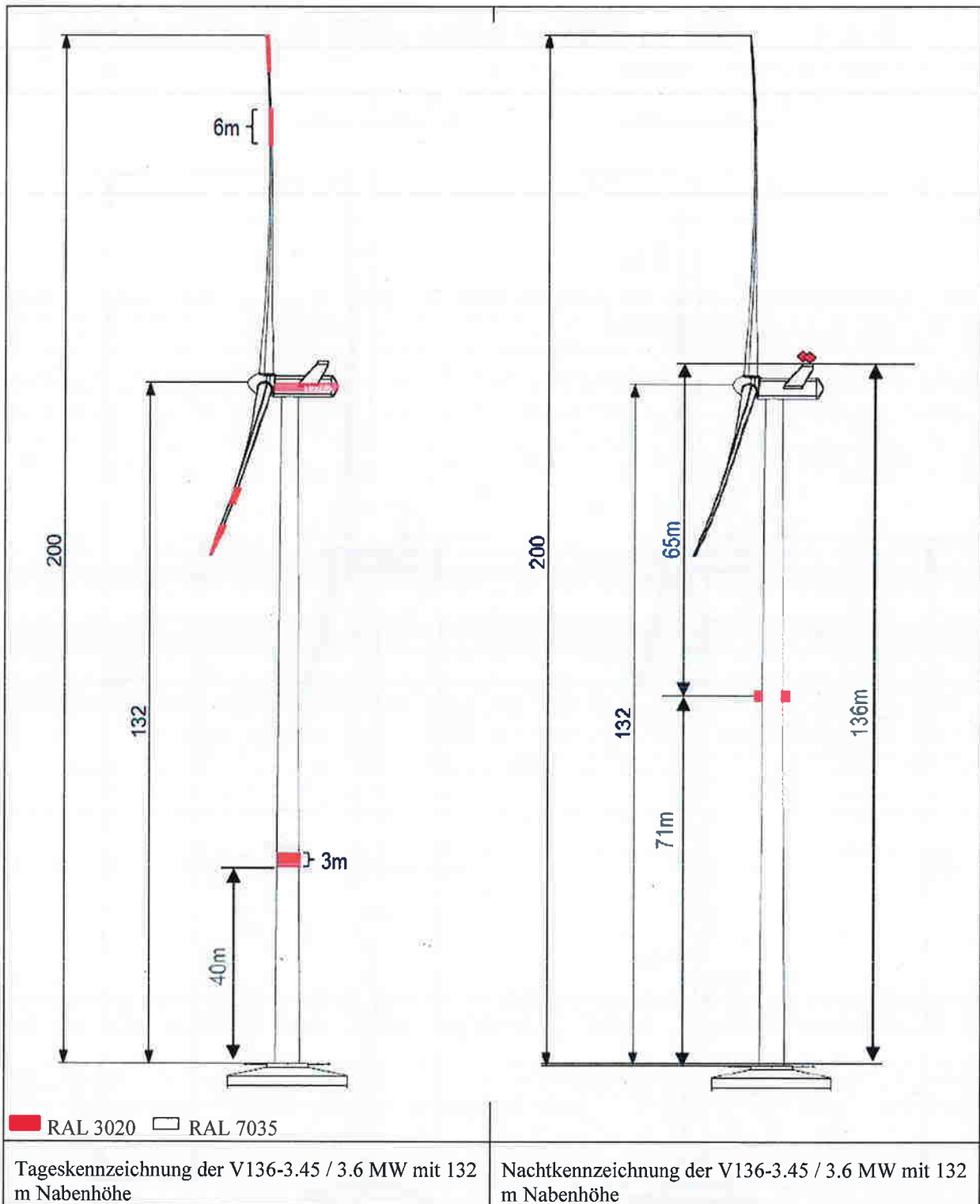
2.4. V136-3.45 /3.6 MW (und ggf. 4.0 / 4.2 MW)

2.4.1. 112 m Nabenhöhe (180 m Spitzenhöhe)



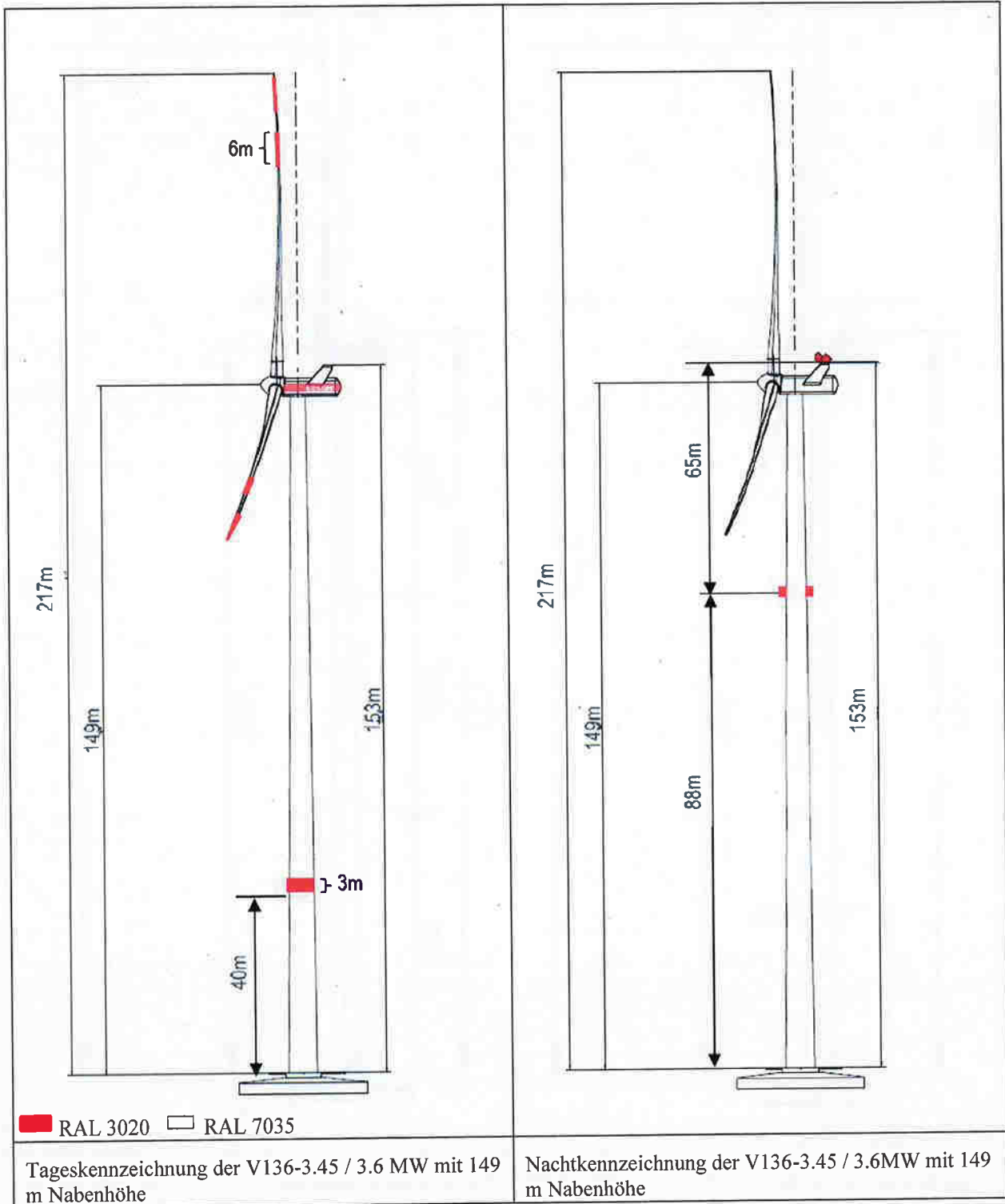
30. Jan. 2018 190023

2.4.2. 132 m Nabenhöhe (200 m Spitzenhöhe)



30. Jan. 2018 190024

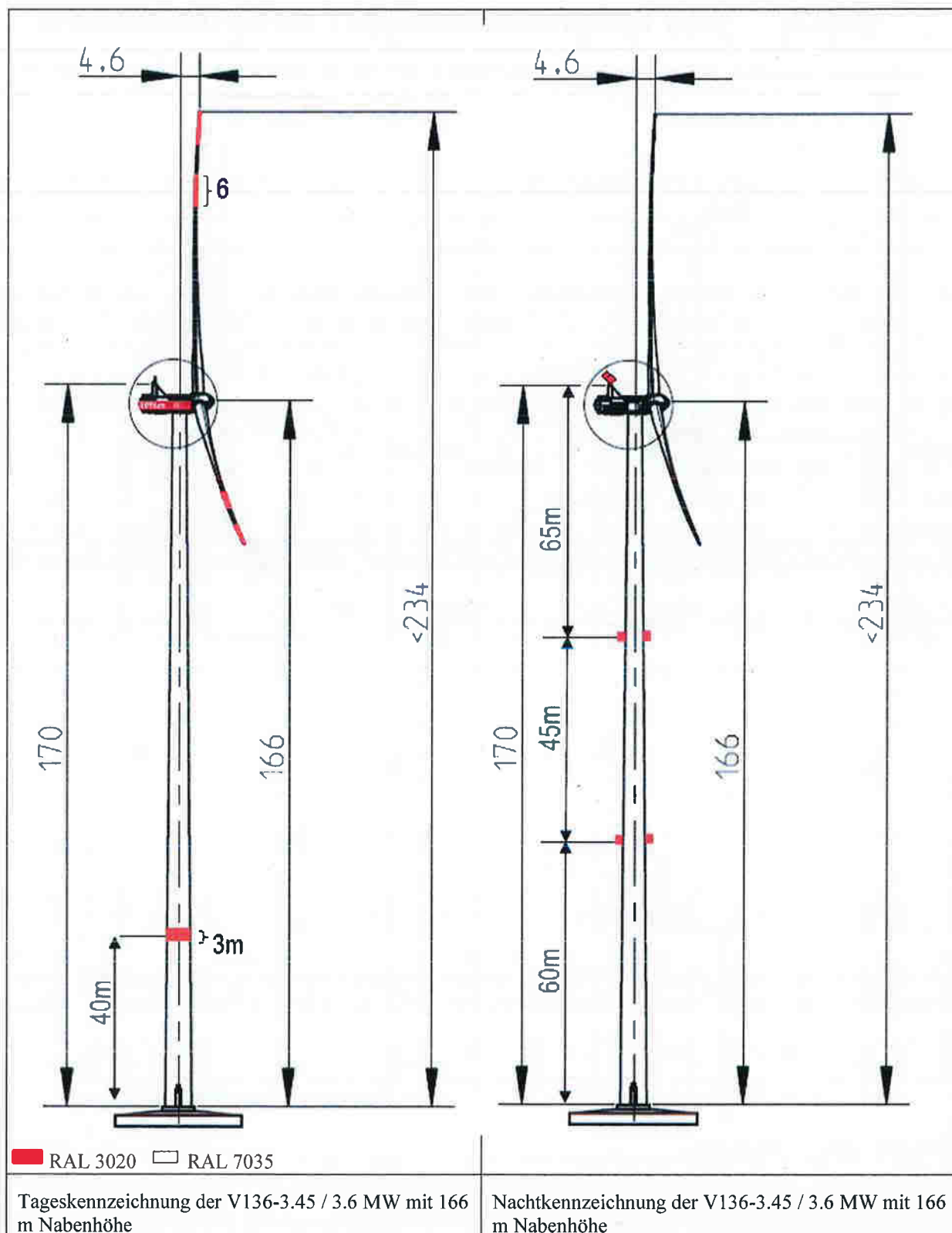
2.4.3. 149 m Nabenhöhe (217 m Spitzenhöhe)



190025

30. Jan. 2018

2.4.4. 166 m Nabenhöhe (234 m Spitzenhöhe)

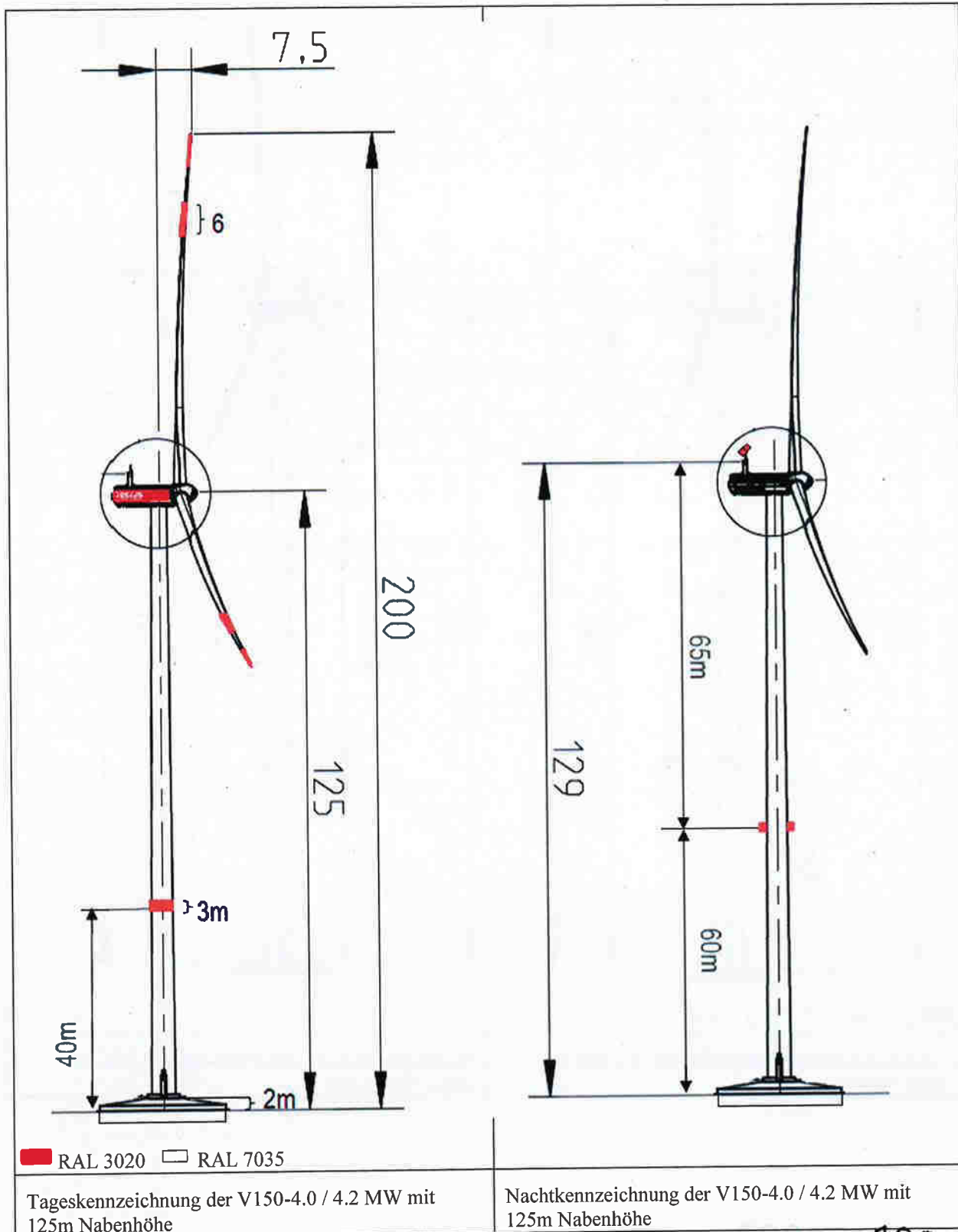


190026

30. Jan. 2018

2.5. V150-4.0 / 4.2 MW

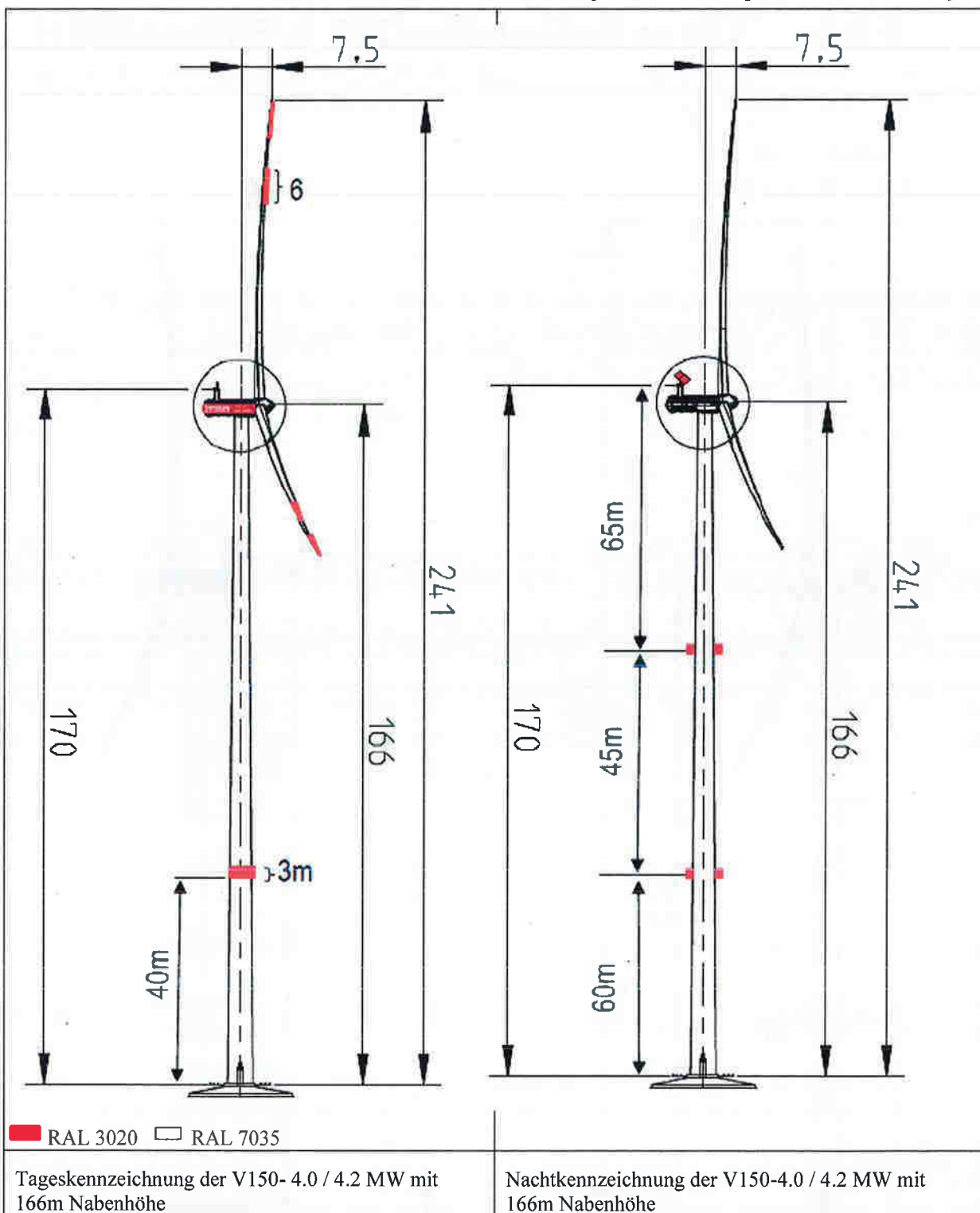
2.5.1. 125 m Nabenhöhe (200 m Spitzenhöhe)



190027

30 Jan. 2018

1.1.1. 166 m Nabenhöhe (241 m Spitzenhöhe)



30. Jan. 2018 190028

2. Verweise

- [1] **Allgemeine Verwaltungsvorschrift zur Kennzeichnung von Luftfahrthindernissen**
http://www.verwaltungsvorschriften-im-internet.de/bsvwybund_08052007_LF156116410.htm
Aufgerufen: Juni 2017
- [2] **0056-6610** Vestas-Spezifikation für Feuer W, rot (Maschinenhausbefuerung)
- [3] **0048-3546 / 0060-8346 / 0060-8347** Vestas-Spezifikationen für Turmbefuerung
- [4] **0037-1442** Vestas-Spezifikation für Sichtweitenmessgeräte
- [5] **0040-8699** Vestas-Spezifikation für USV
- [6] **0059-9922** Stellungnahme von der FDP bezüglich Schriftelemente in dem roten Streifen

190030

30. Jan. 2018