

Auslegungsvermerk der Gemeinde
 (Anhörungsverfahren § 43a EnWG i.V.m. § 73 VwVfG)

Der Plan hat ausgelegen in der Zeit vom 20...
 bis 20...

in der Gemeinde.....

Gemeinde

Siegel

Planfeststellungsvermerk der Planfeststellungsbehörde

Nach § 43b EnWG i.V.m. § 74 VwVfG planfestgestellt durch Beschluss vom 20...
 Planfeststellungsbehörde

Siegel

Auslegungsvermerk der Gemeinde
 (Planfeststellungsbeschluss und festgestellter Plan (§ 43b EnWG i.V.m. § 74 VwVfG))

Der Planfeststellungsbeschluss und Ausfertigung des festgestellten Planes
 haben ausgelegen in der Zeit vom 20...
 bis 20...

in der Gemeinde.....


Gemeinde

Siegel

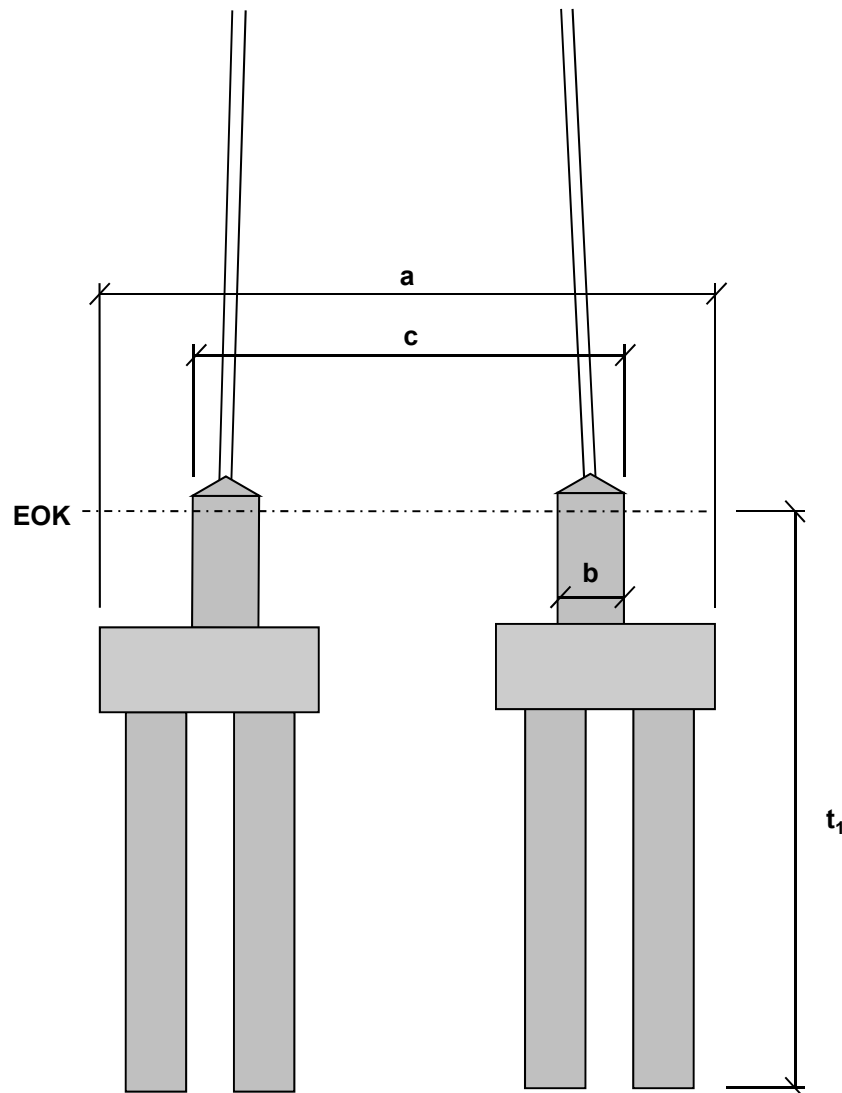
Prinzipzeichnungen Fundamente

Neubau 110-/380-kV-Höchstspannungsfreileitung
 Pkt. Zeilsheim Süd – FWHöchst Süd, Bl. 4238

Zubeseilung 380-kV-Höchstspannungsfreileitung
 Marxheim – Kriftel, Bl. 4128

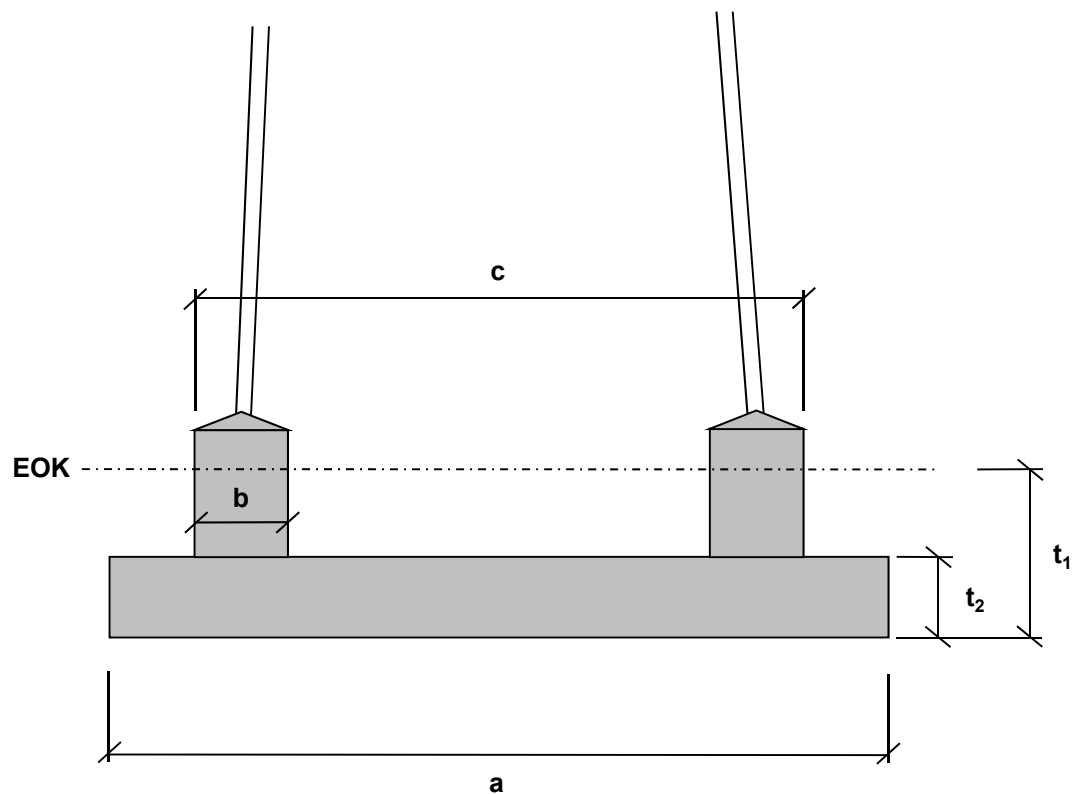
Stand:	30.08.2019	 Amprion GmbH B-LP / Betrieb/ Projektierung A-PS/ Genehmigungen Leitungen Süd
Inhalt:	Blätter 1 bis 3	

Zwillingsbohrpfahl- fundament



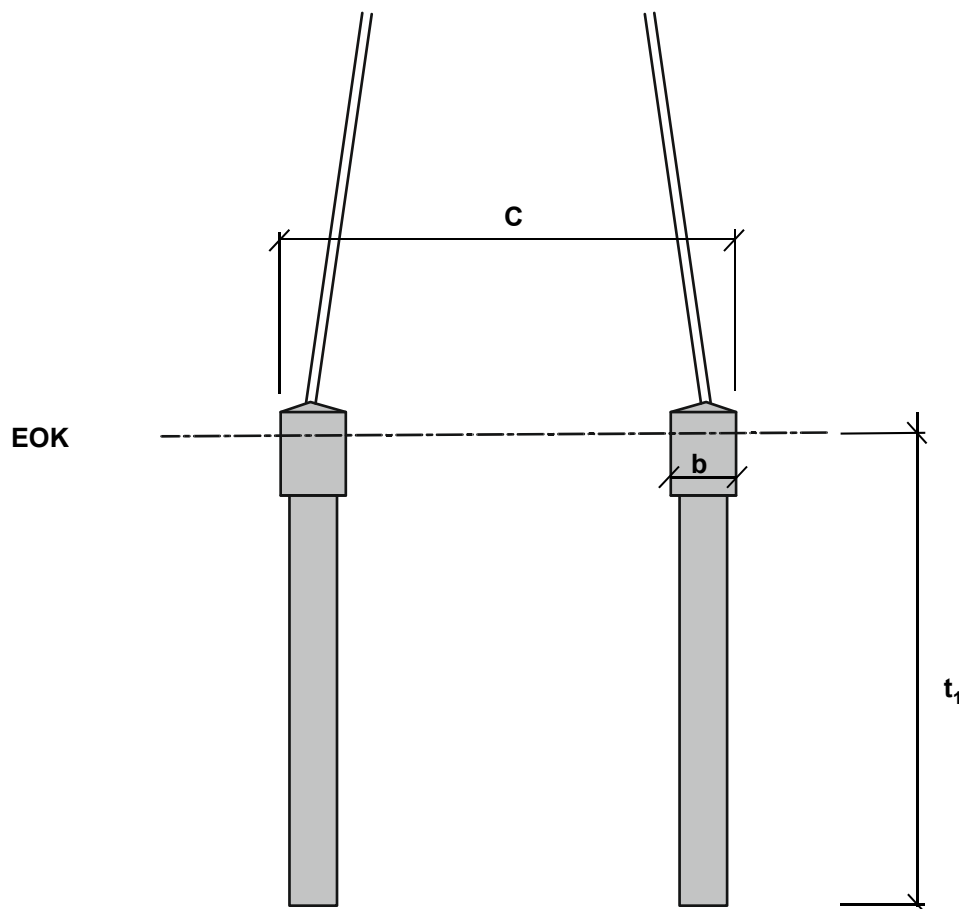
- EOK = Erdoberkante
- a = Abstand der Außenkanten der Fundamentplatte
- b = Durchmesser der sichtbaren Fundamentköpfe
- c = Abstand der Außenkanten der sichtbaren Fundamentköpfe
- t_1 = Gründungstiefe des Fundamentes

Plattenfundament



- EOK = Erdoberkante
- a = Abstand der Außenkanten der Fundamentplatte
- b = Durchmesser der sichtbaren Fundamentköpfe
- c = Abstand der Außenkanten der sichtbaren Fundamentköpfe
- t₁ = Gründungstiefe des Fundamentes
- t₂ = Dicke der Fundamentplatte

Einfachbohrpfahl- fundament



- EOK = Erdoberkante
- b = Durchmesser der sichtbaren Fundamentköpfe
- c = Abstand der Außenkanten der sichtbaren Fundamentköpfe
- t_1 = Gründungstiefe des Fundamentes