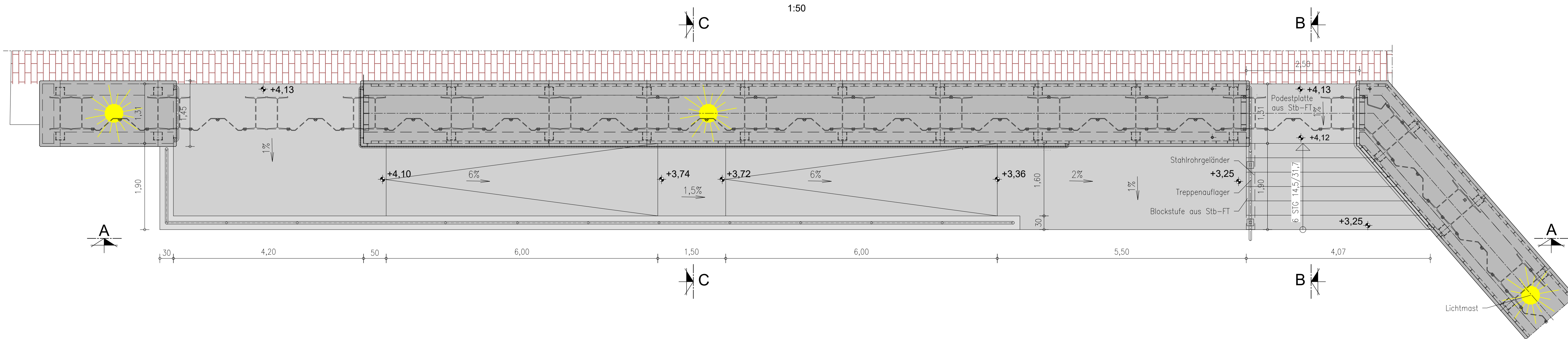
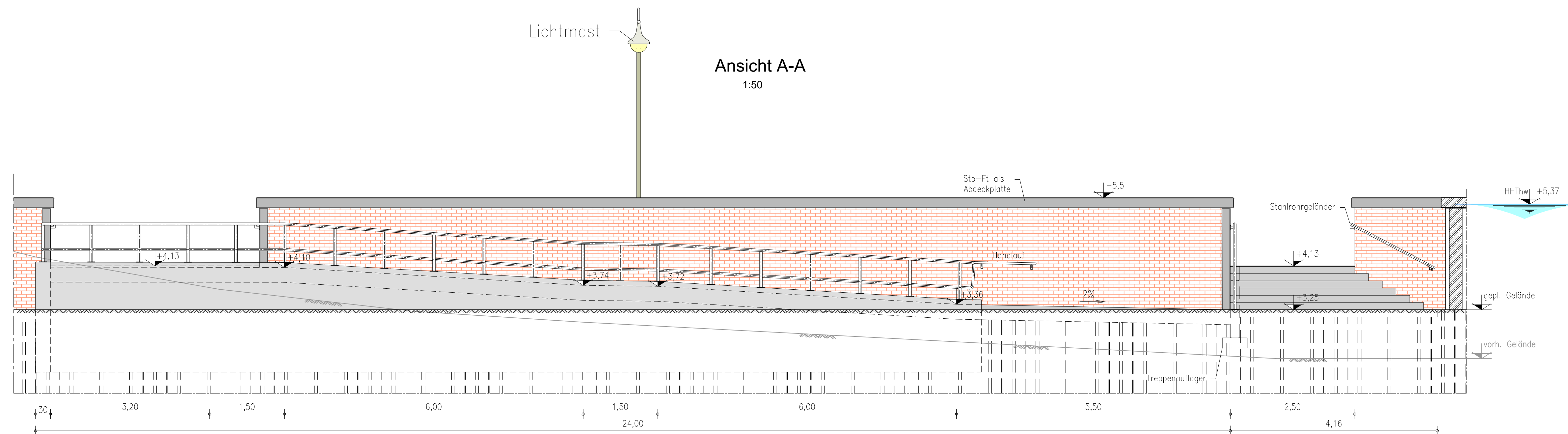


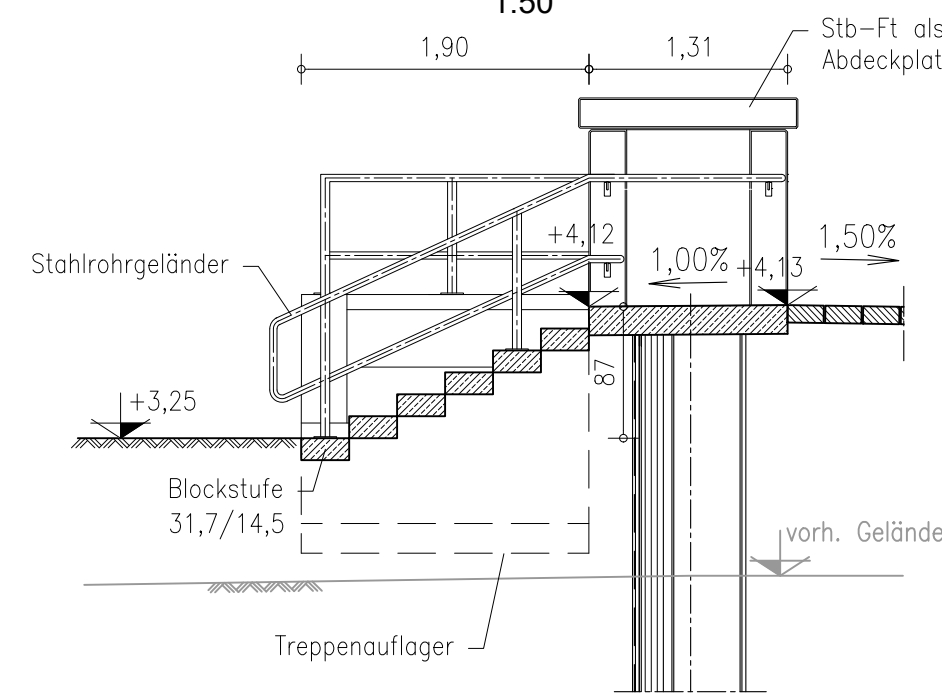
Zugangstreppe Draufsicht 1:50



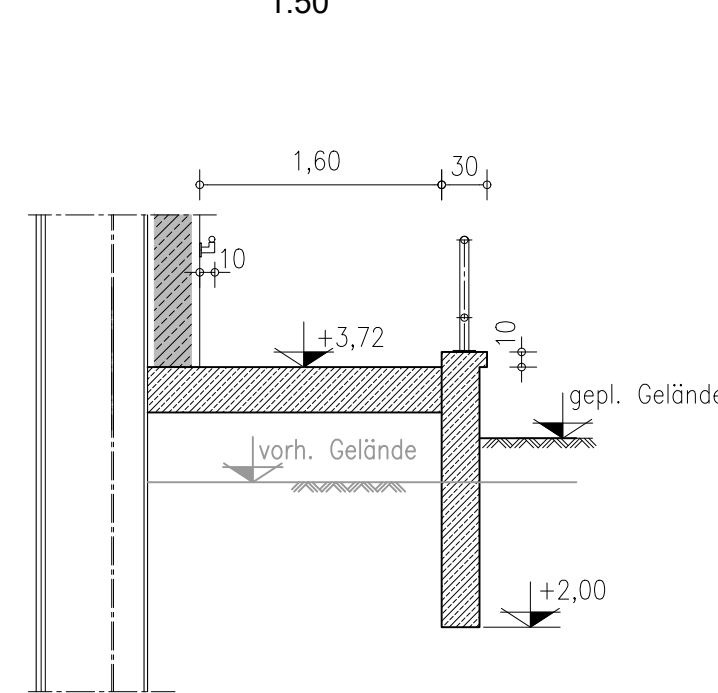
Ansicht A-A 1:50



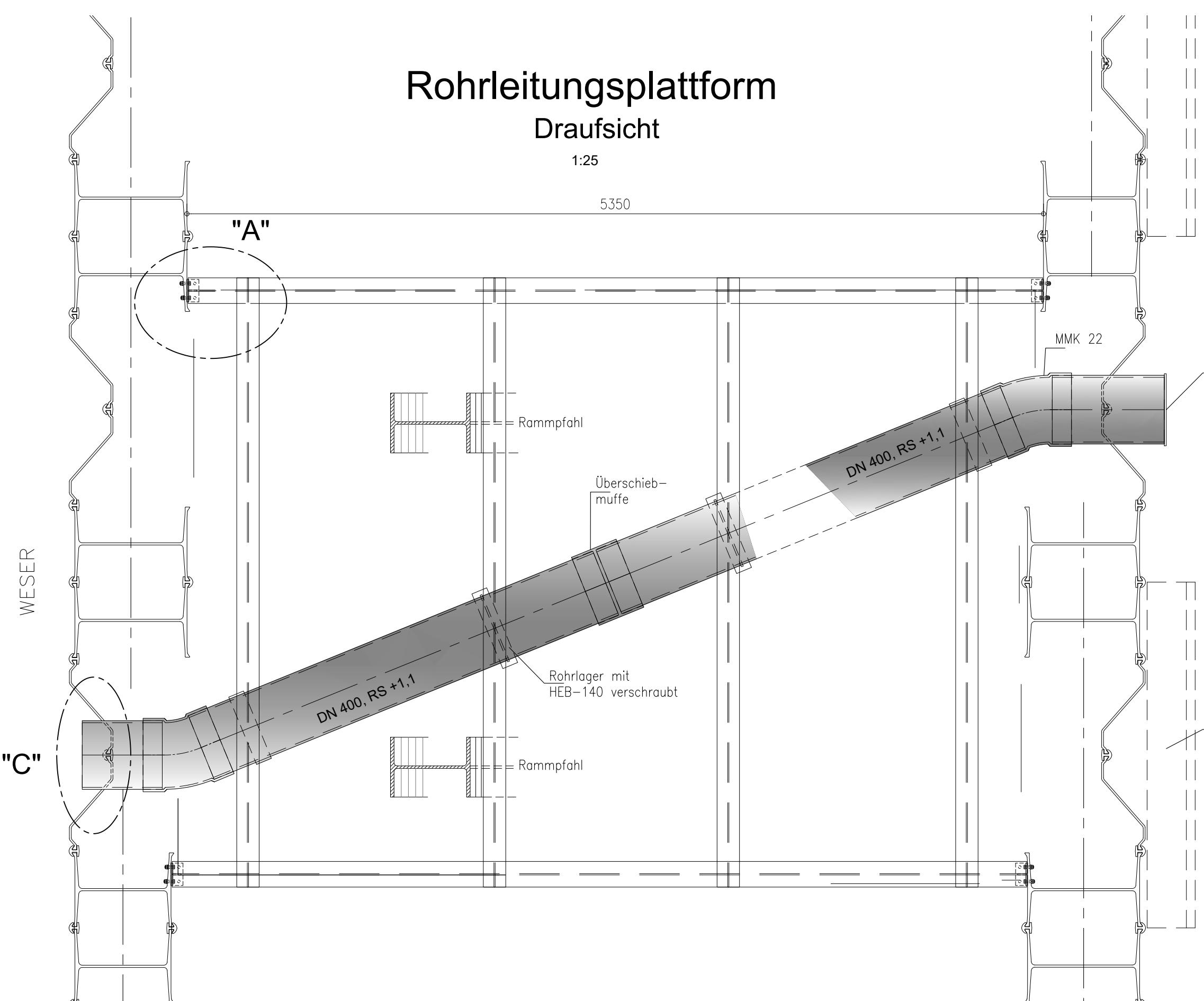
Schnitt B-B 1:50



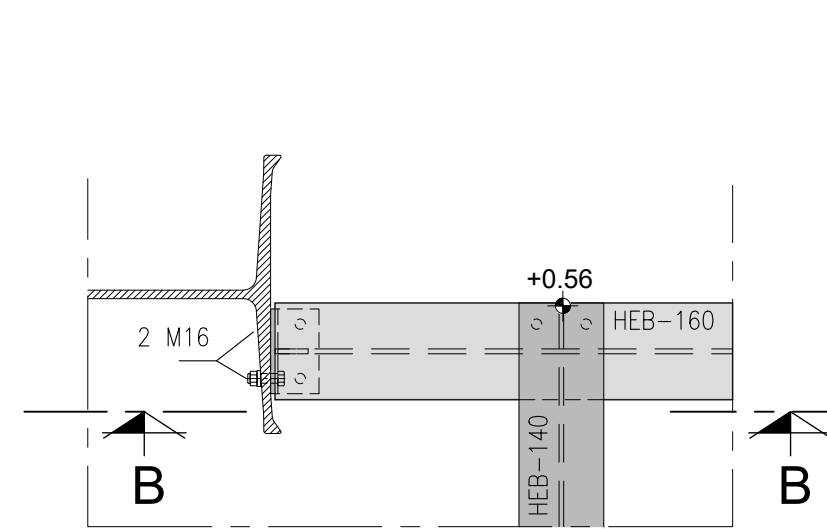
Schnitt C-C 1:50



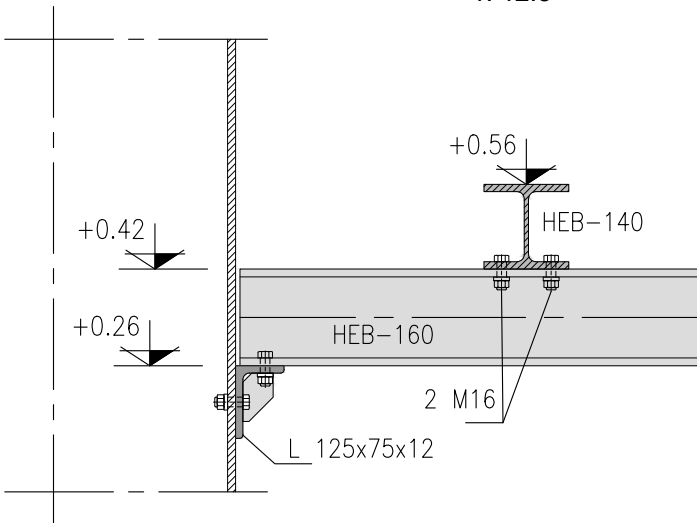
Rohrleitungsplattform Draufsicht 1:25



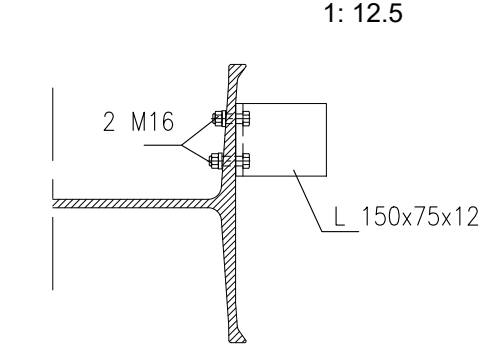
Detail A 1:12.5



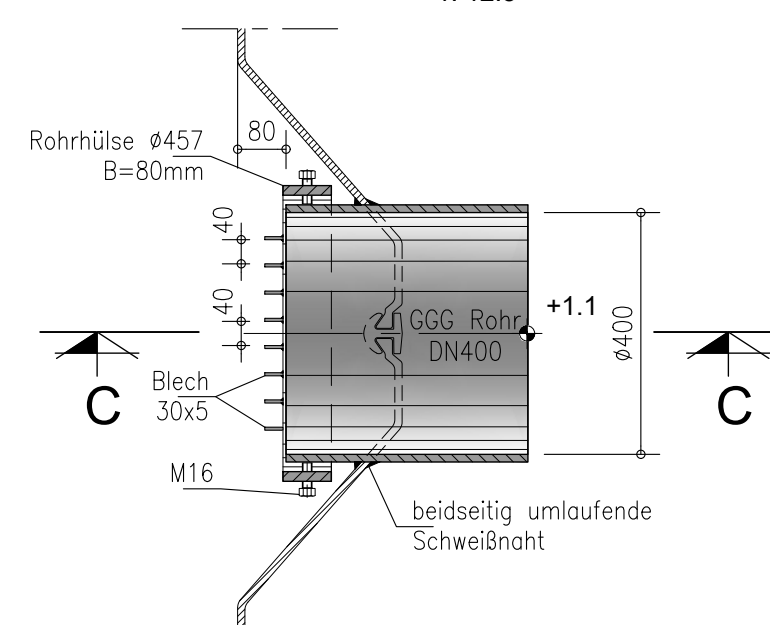
Schnitt B-B 1:12.5



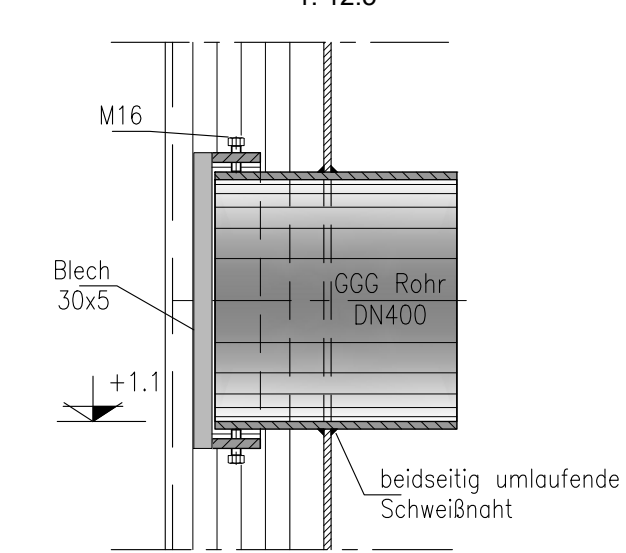
Detail B 1:12.5



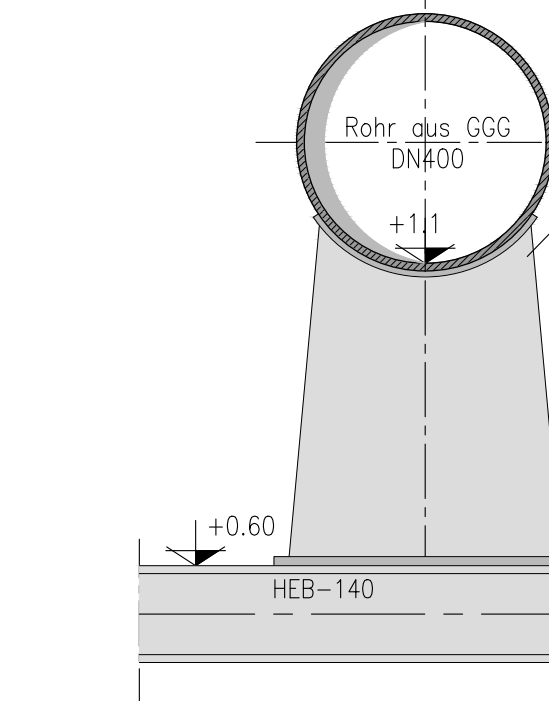
Detail C 1:12.5



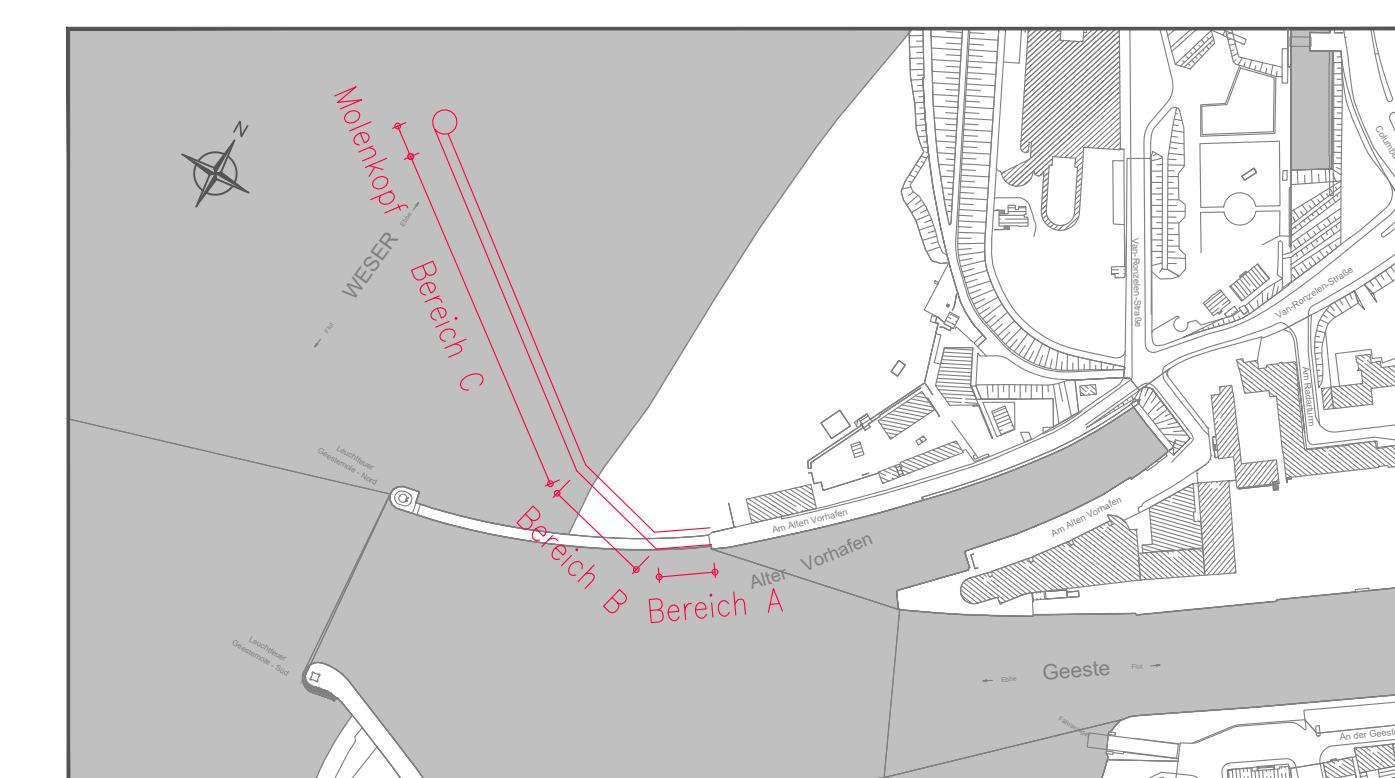
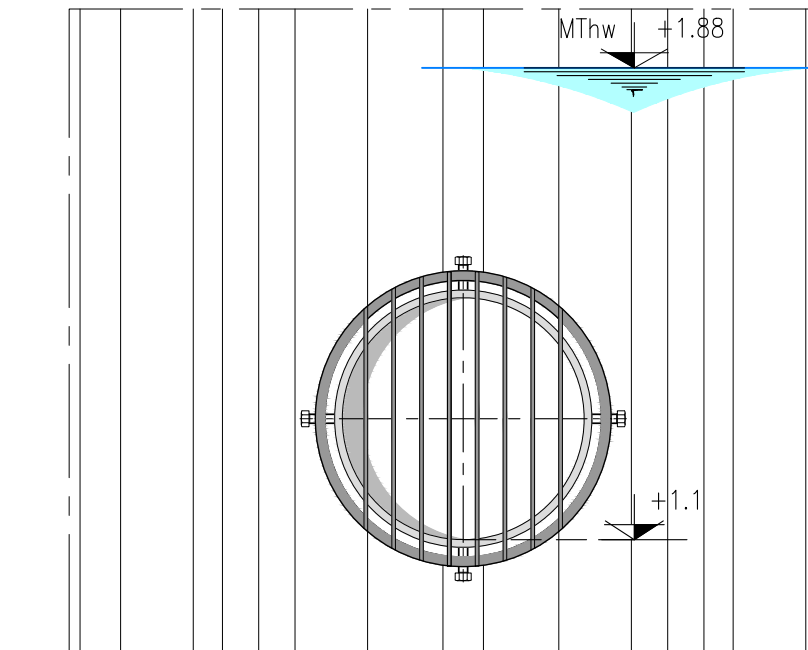
Schnitt C-C 1:12.5



Schnitt (Bereich Rohrlager) 1:12.5



Ansicht (Einlauf DN400) 1:12.5



Alle Höhenangaben in [m] bezogen auf NN.
Koordinatensystem Gauß-Krüger

Leistungsphase:
Wasserrechtlicher Antrag gemäß §68WHG

Bauherr:
Freie Hansestadt Bremen
Senatorin für Wirtschaft, Häfen und Transformation (SWHT)

Projekt:
**Geesteeinfahrt
Neubau der Nordmole**

Datum	Name	Maßstab:
07.2023	WG / OF	1:50
07.2023	AS / EW / KL	1:25
07.2023	CP	1:12.5

bremenports
Bremen Hansestadt Bremen GmbH & Co. KG
Am Steen 3 · 27568 Bremen-Hafen
www.bremenports.de
Tel: 0471-30901-0 Fax: 0471-30901-532

Dok.-Id.:	Blattgröße:	Zeichnungs-Nr.:	Index
	970x841	1-07	