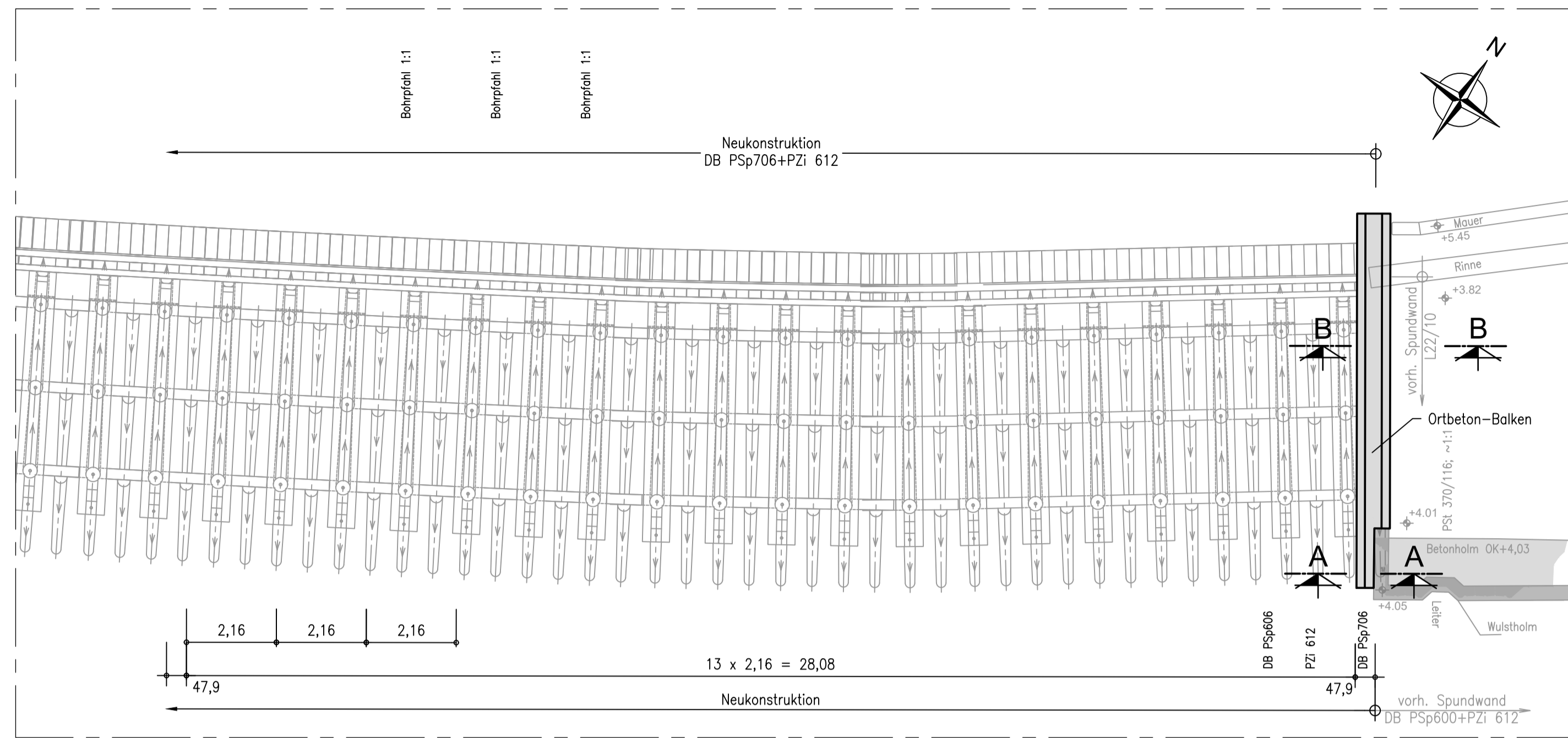


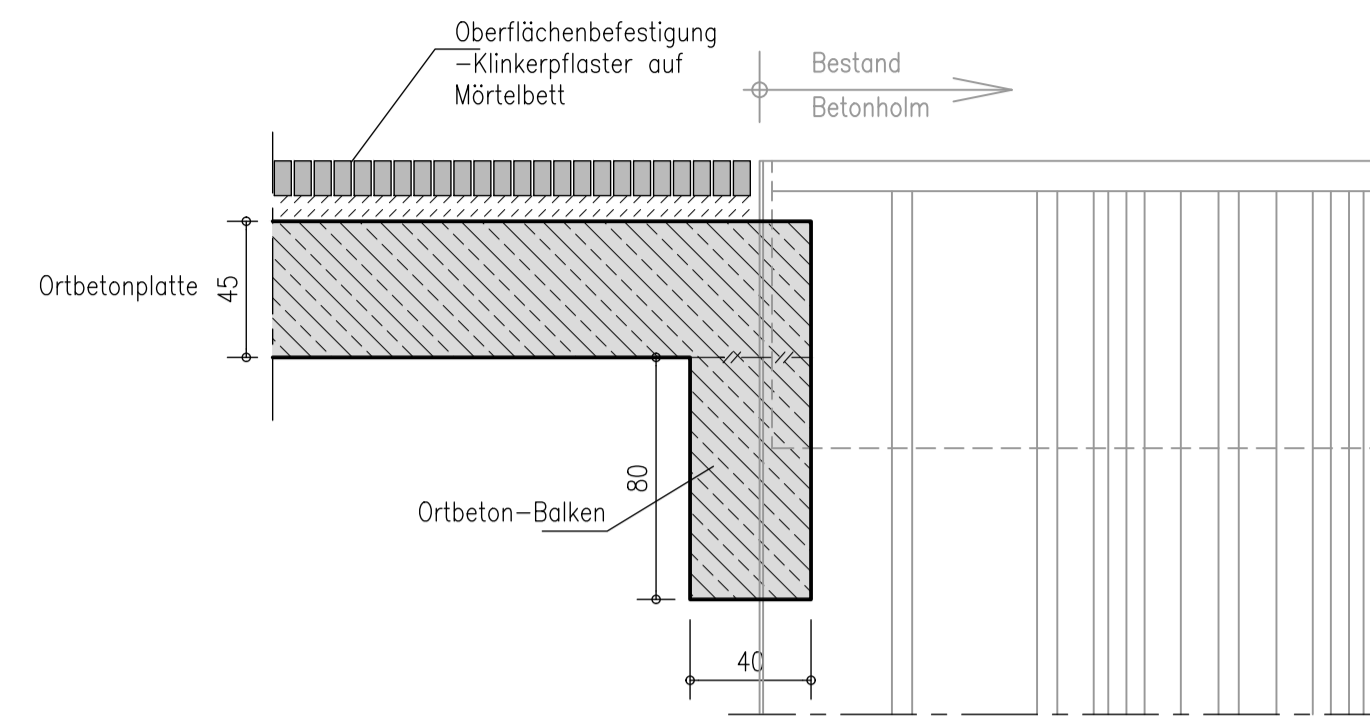
Lageplan Abschnitt A

(vorh. Pfahlrost Nordmole+Neubau)
1:100



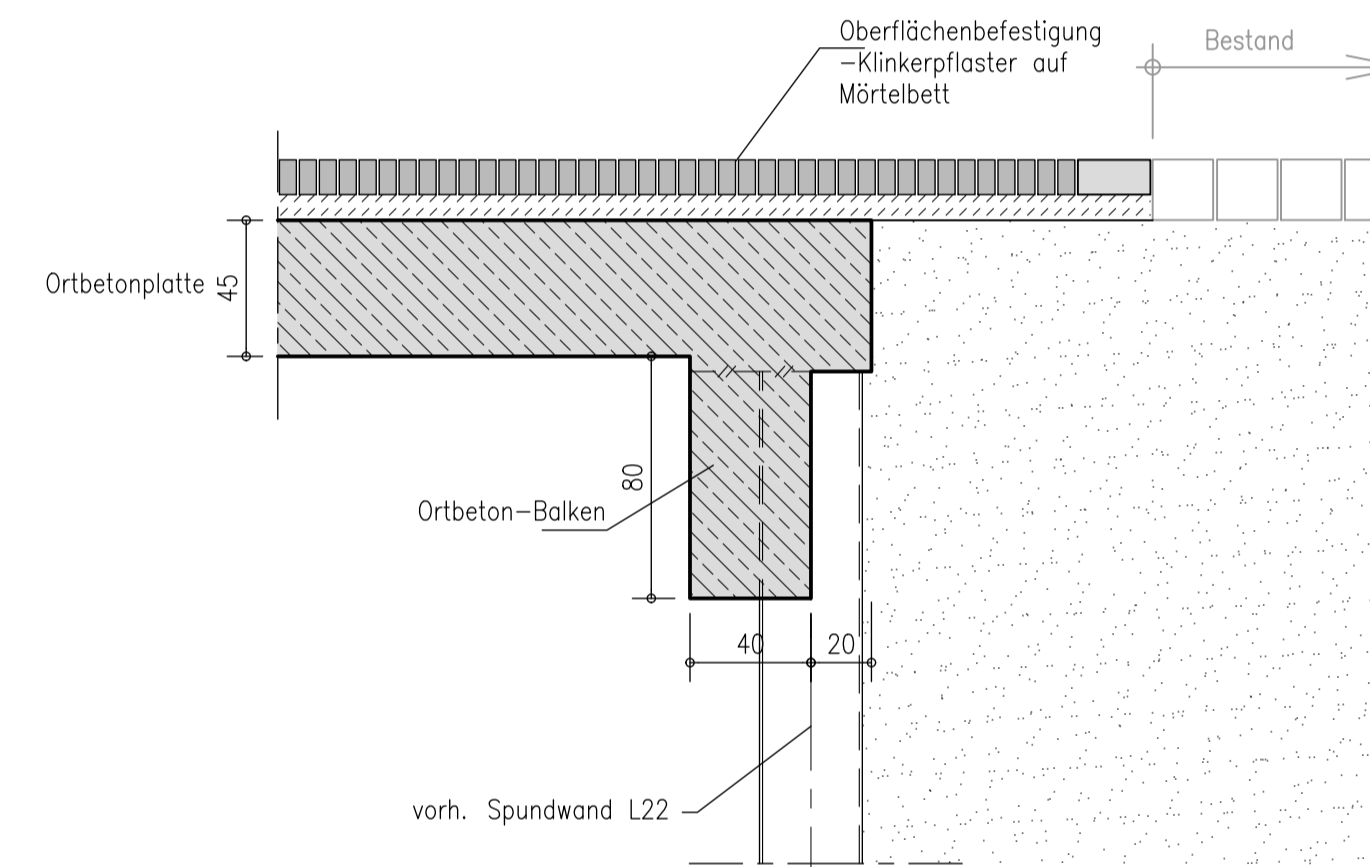
Schnitt A-A

(Übergang Mole/vorh. Gelände)
Bereich vorh. Betonholm
1:25



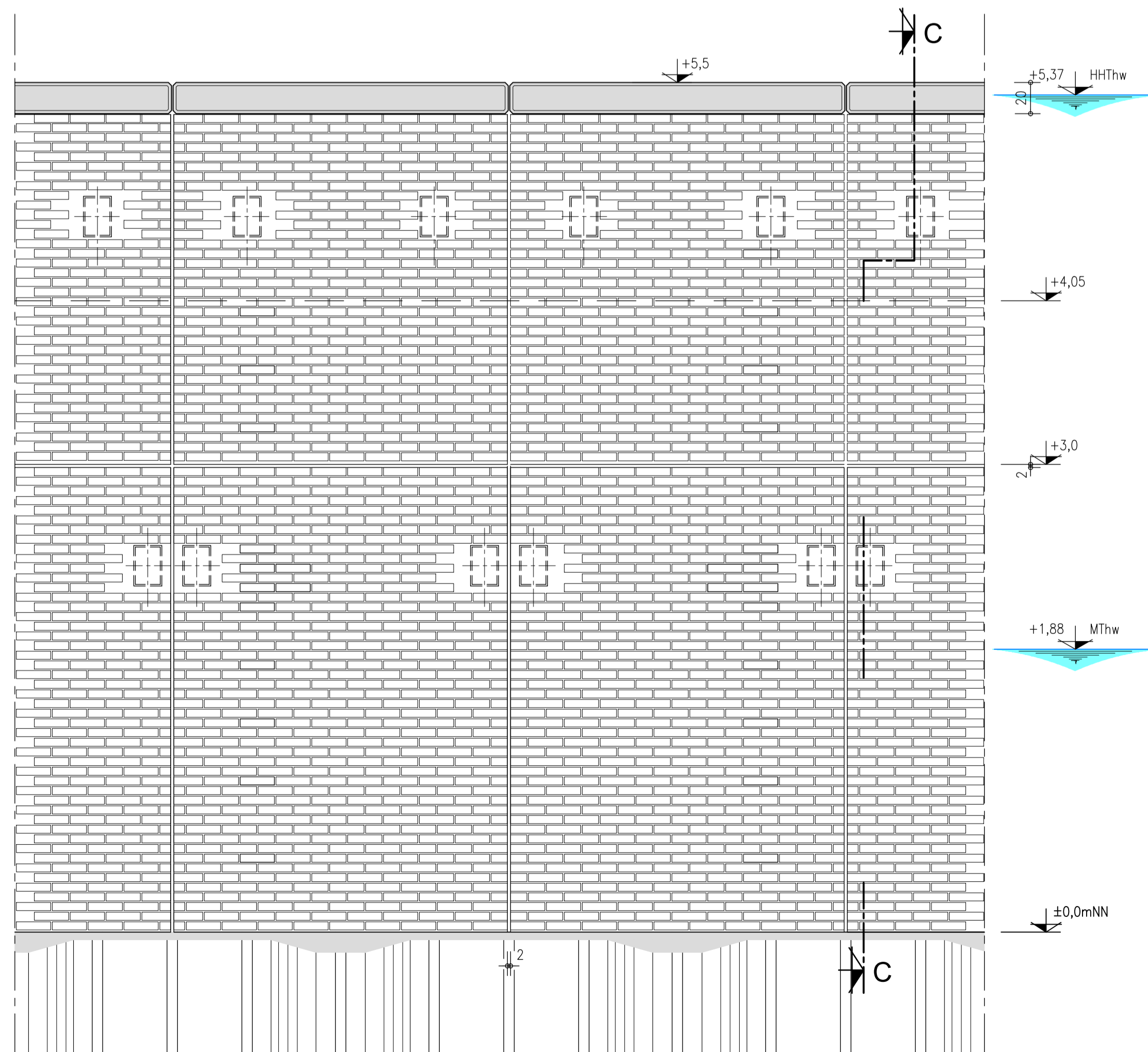
Schnitt B-B

(Übergang Mole/vorh. Gelände)
1:25



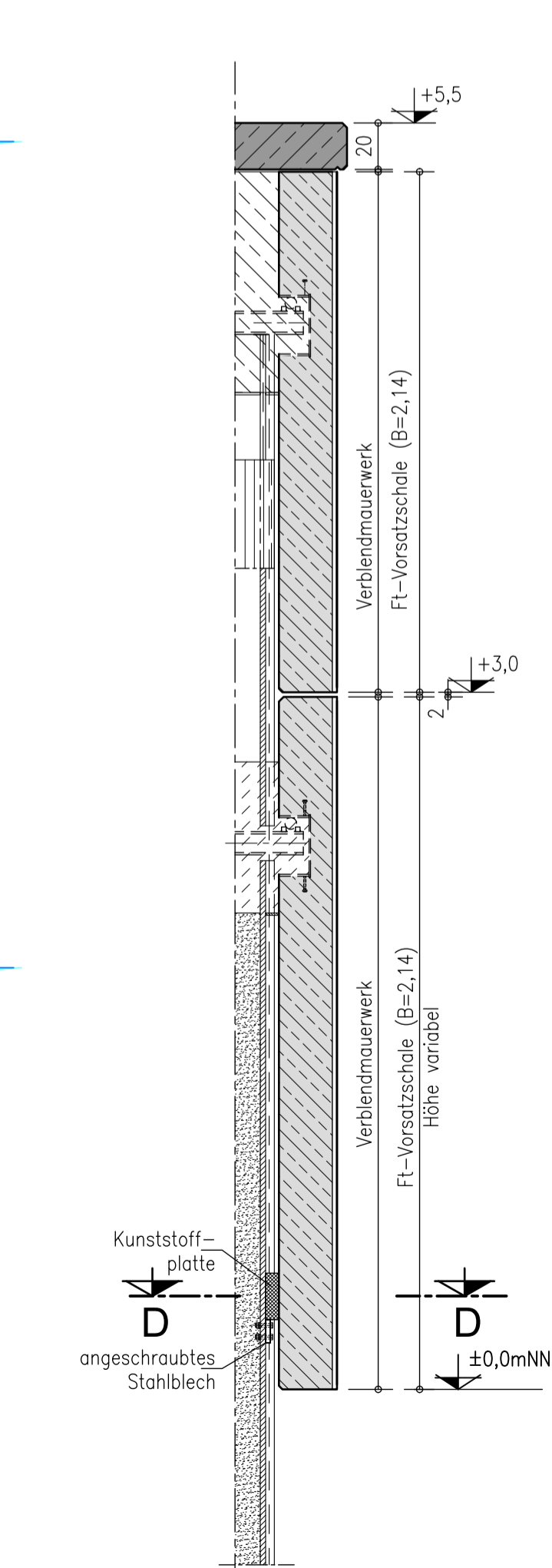
Teilansicht

(Bereich A; Landseite)
1:25



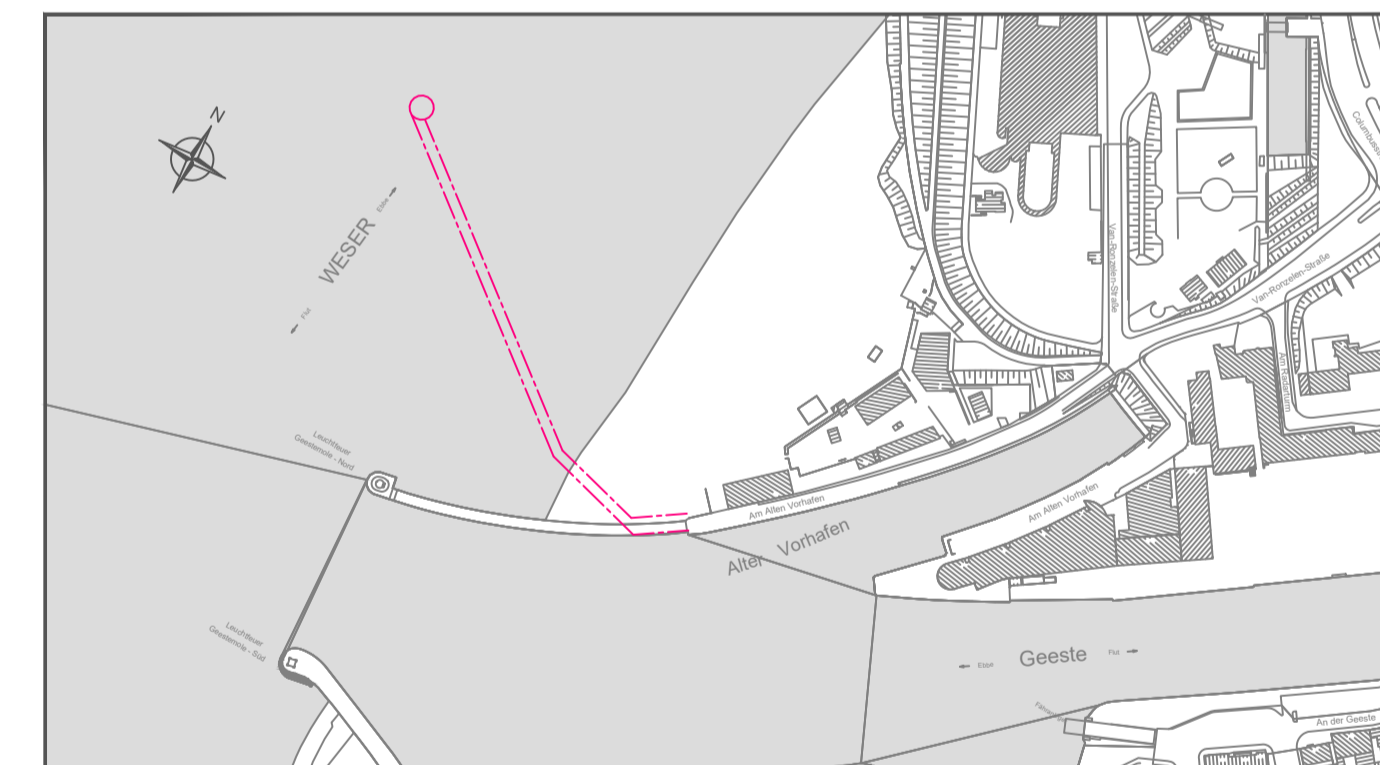
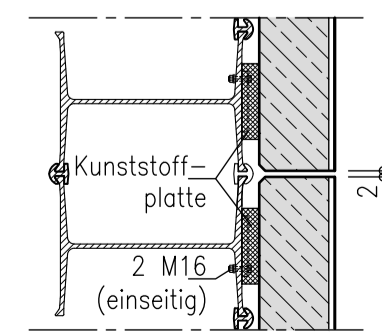
Schnitt C-C

1:25



Schnitt D-D

1:25

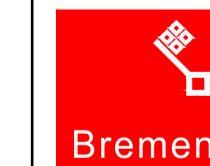


Alle Höhenangaben in [m] bezogen auf NN.
Koordinatensystem Gauß-Krüger

Leistungsphase:

Wasserrechtlicher Antrag gemäß §68WHG

Bauherr:



Freie Hansestadt Bremen
Senatorin für Wirtschaft, Häfen und Transformation
(SWHT)

Projekt:

**Geesteeinfahrt
Neubau der Nordmole**

Datum	Name
07.2023	WG / OF
07.2023	AS / EW / KL
07.2023	CP

bremenports
Bremenports GmbH & Co. KG
Am Stum 2 · 27568 Bremen-Hafen ·
www.bremenports.de
Tel: 0471-30901-0 Fax: 0471-30901-032

Molenbauwerk
Anschluss an Bestand
Teillageplan+Schnitte
Details
Unterlage 3.11

Maßstab:
1:100
1:25

Geschäftsbereich
Hafenbau

Dok.-Id.:
Blattgröße: A1

Zeichnungs-Nr.:

Index

1-04