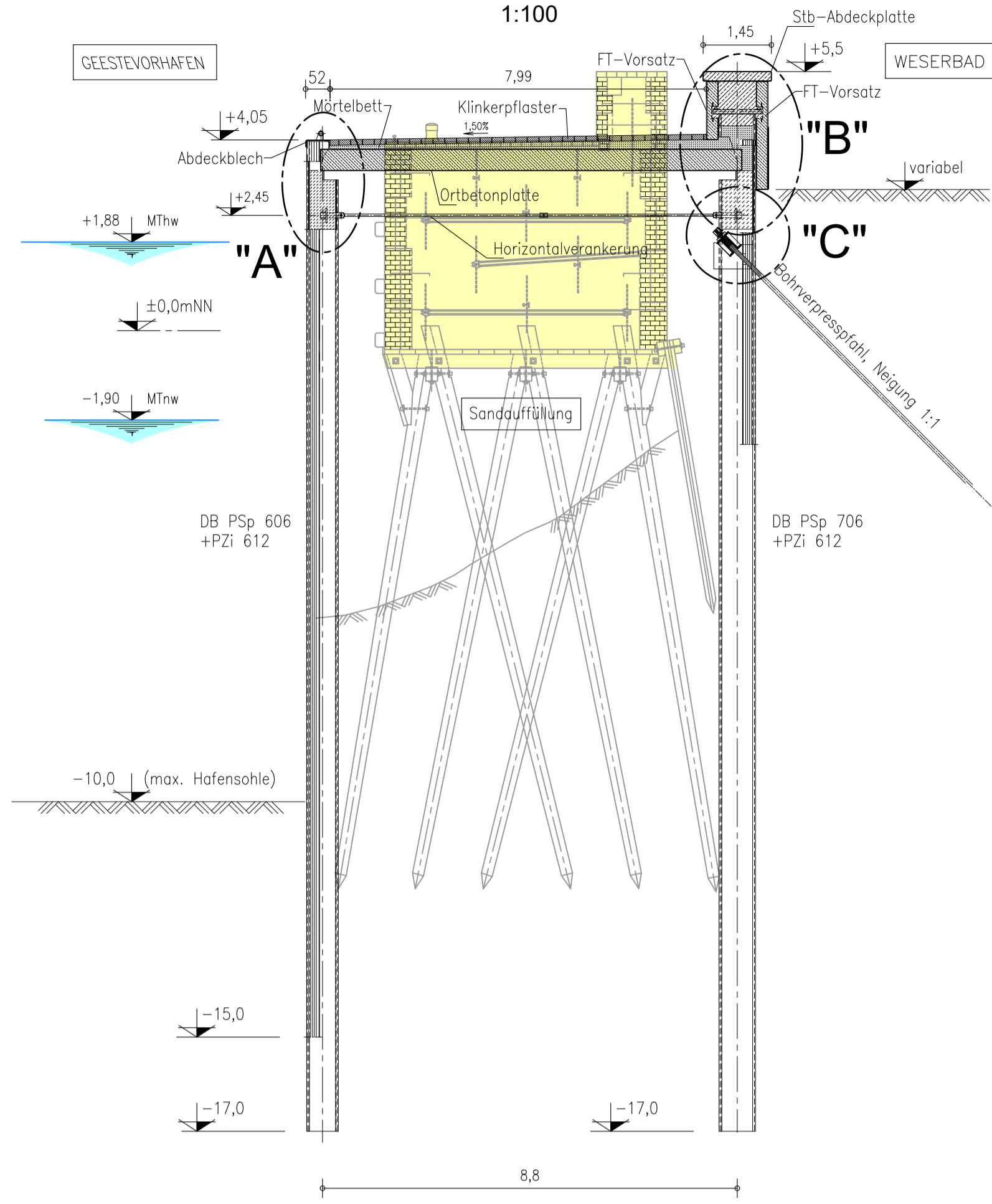
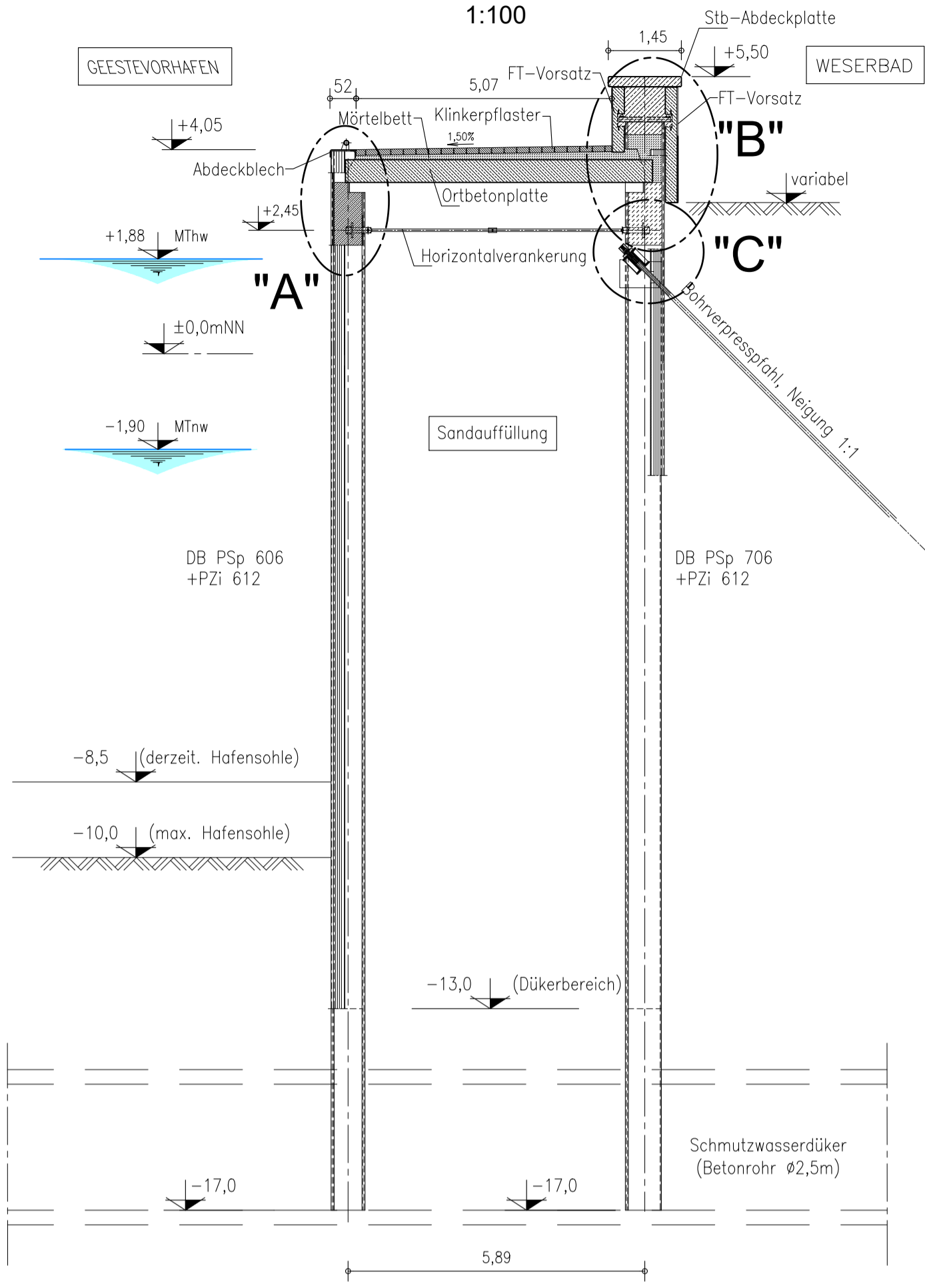


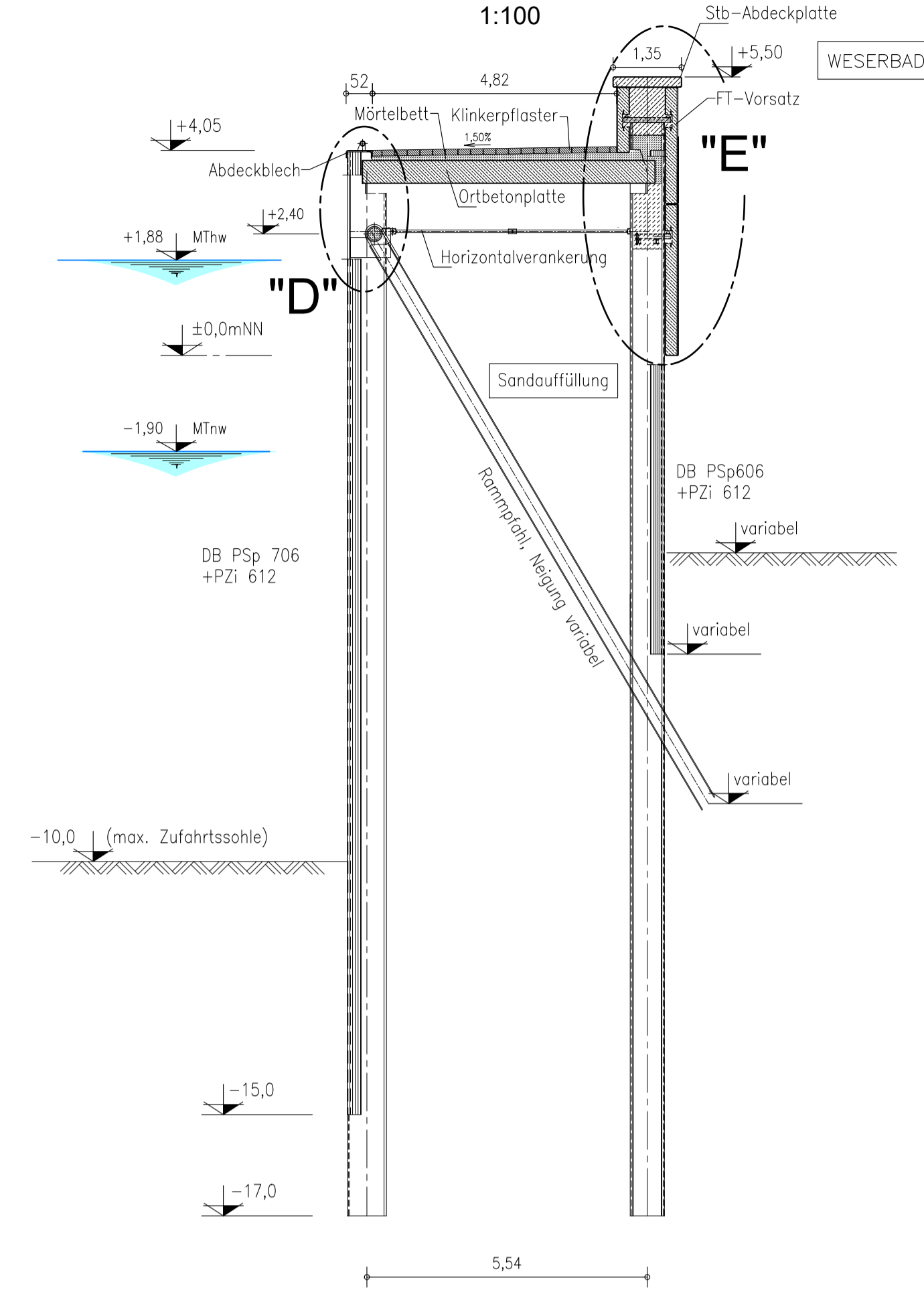
Querschnitt (Bereich A)
1:100



Querschnitt (Bereich B- Düker)
1:100



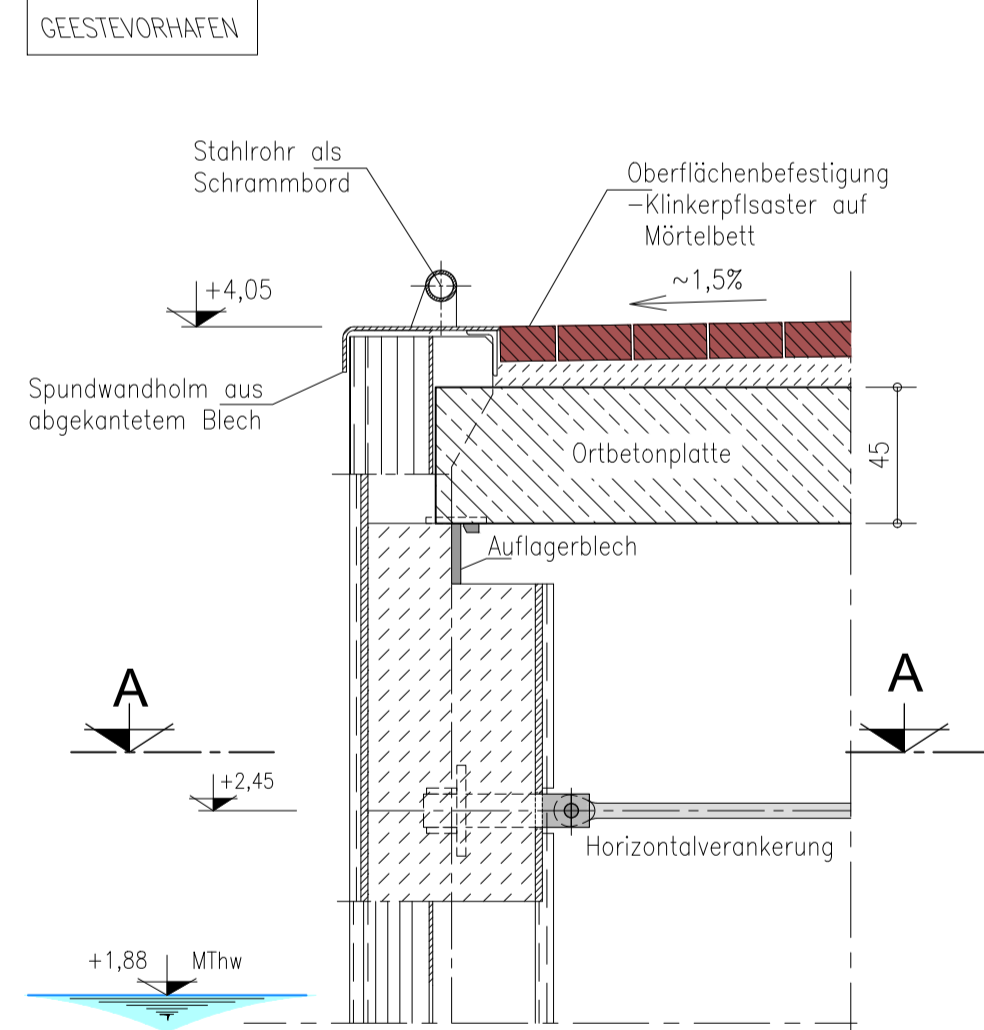
Querschnitt (Bereich C)
1:100



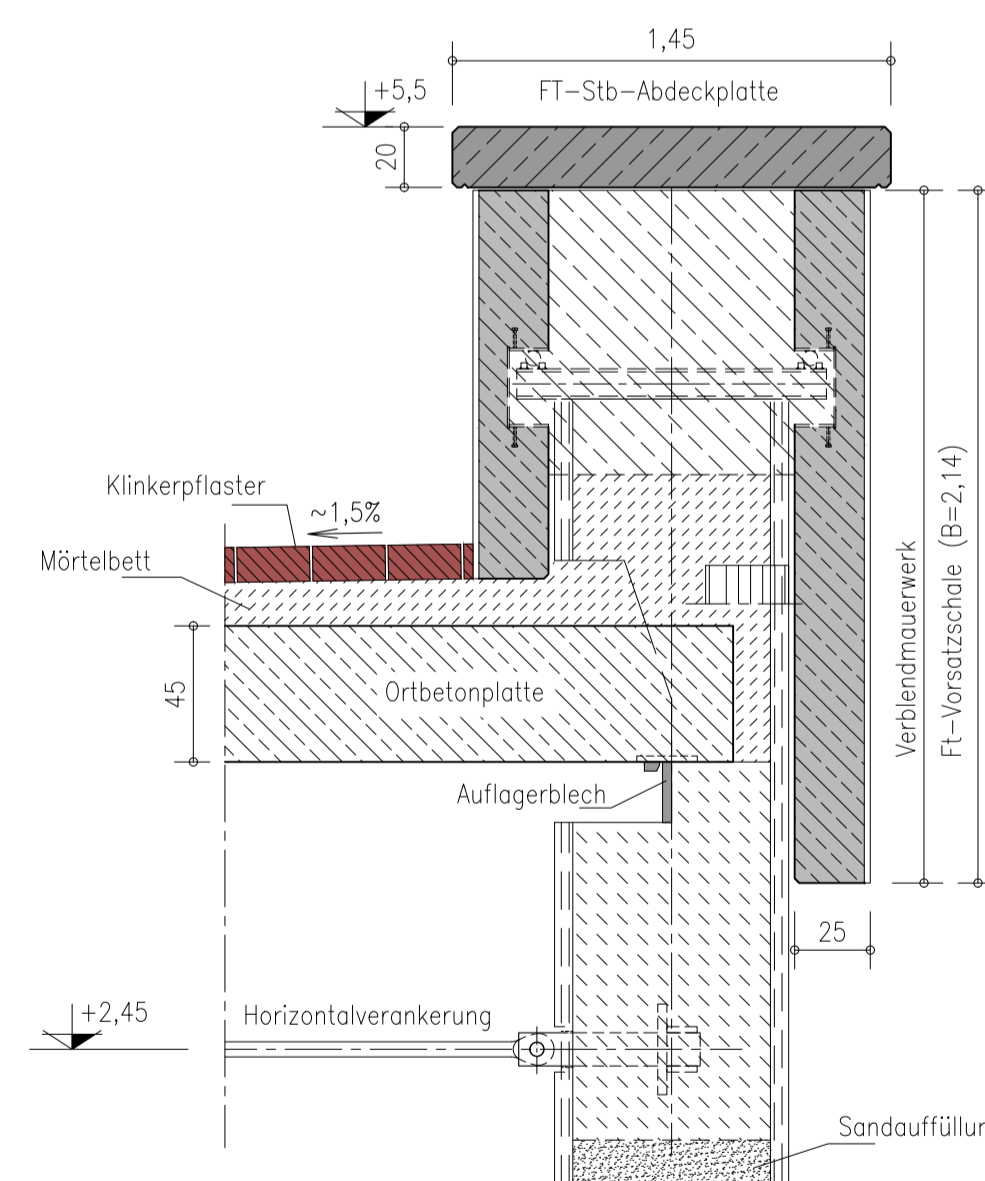
Legende:

- Bestand
- Planung
- Rückbau

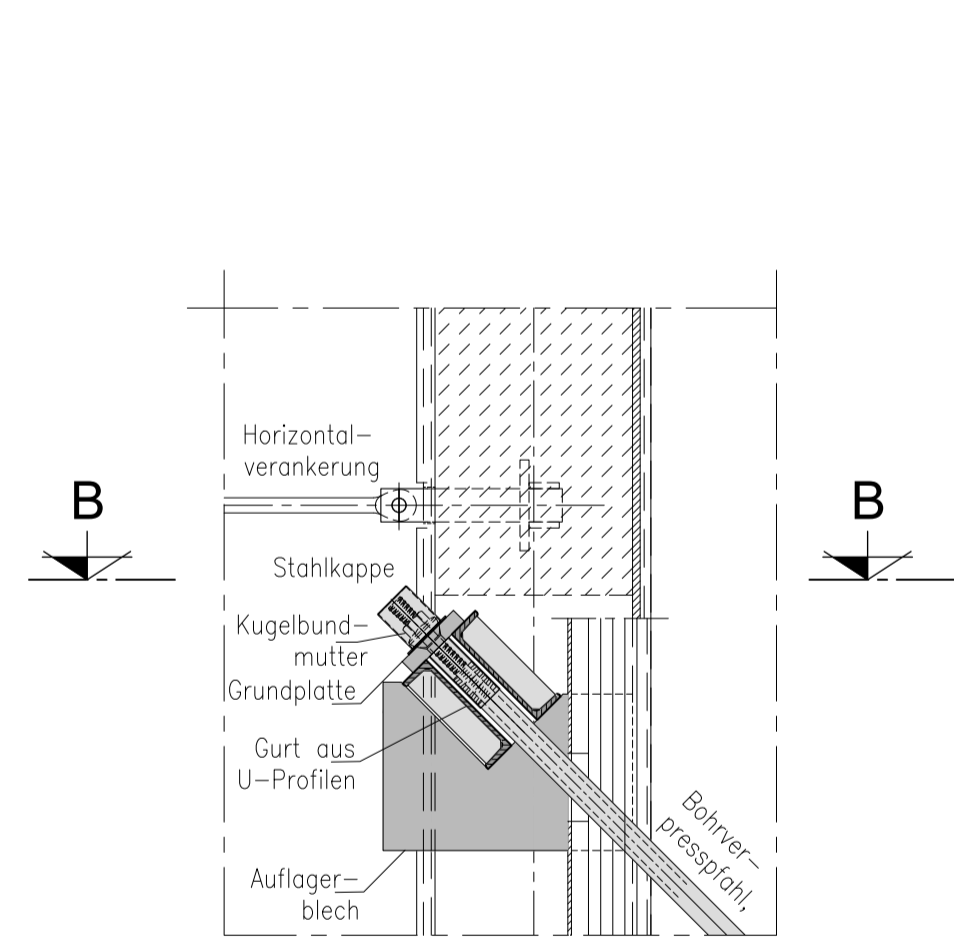
Detail A
1:25



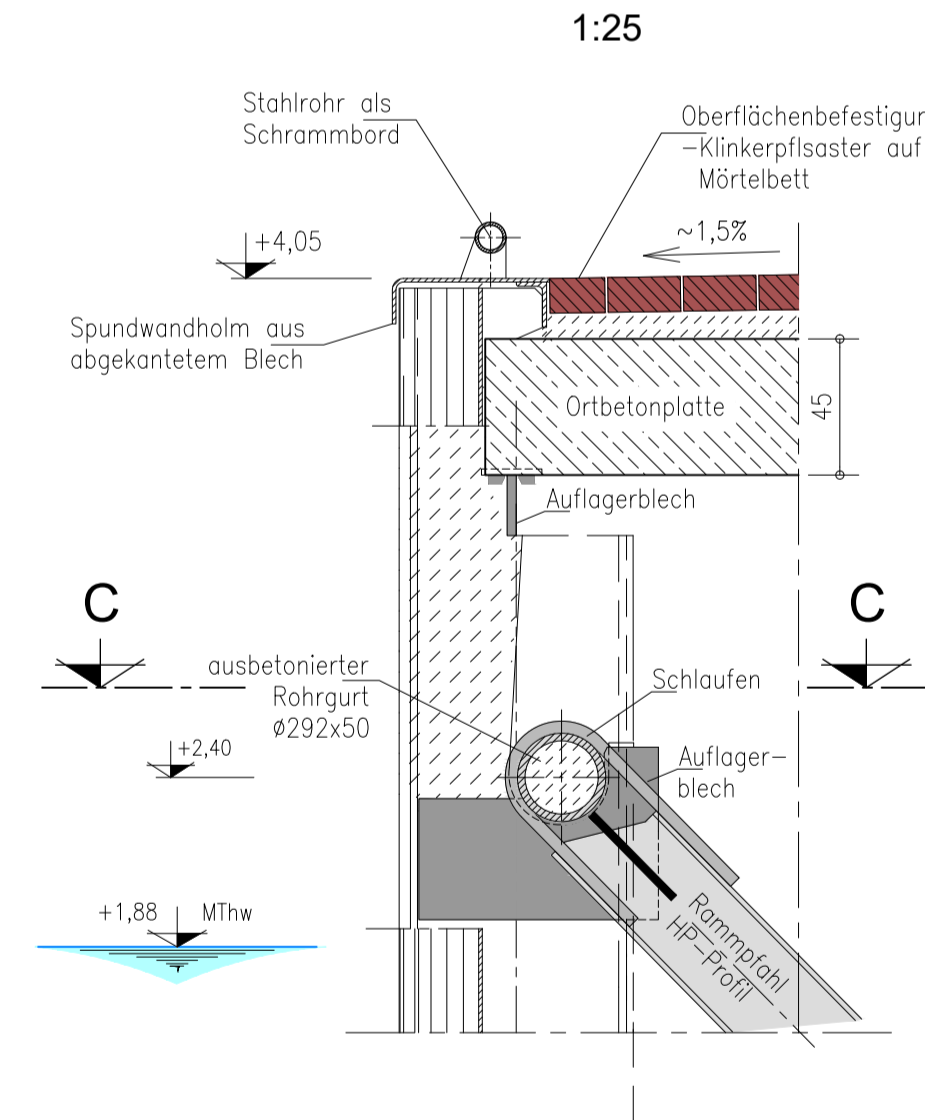
Detail B
1:25



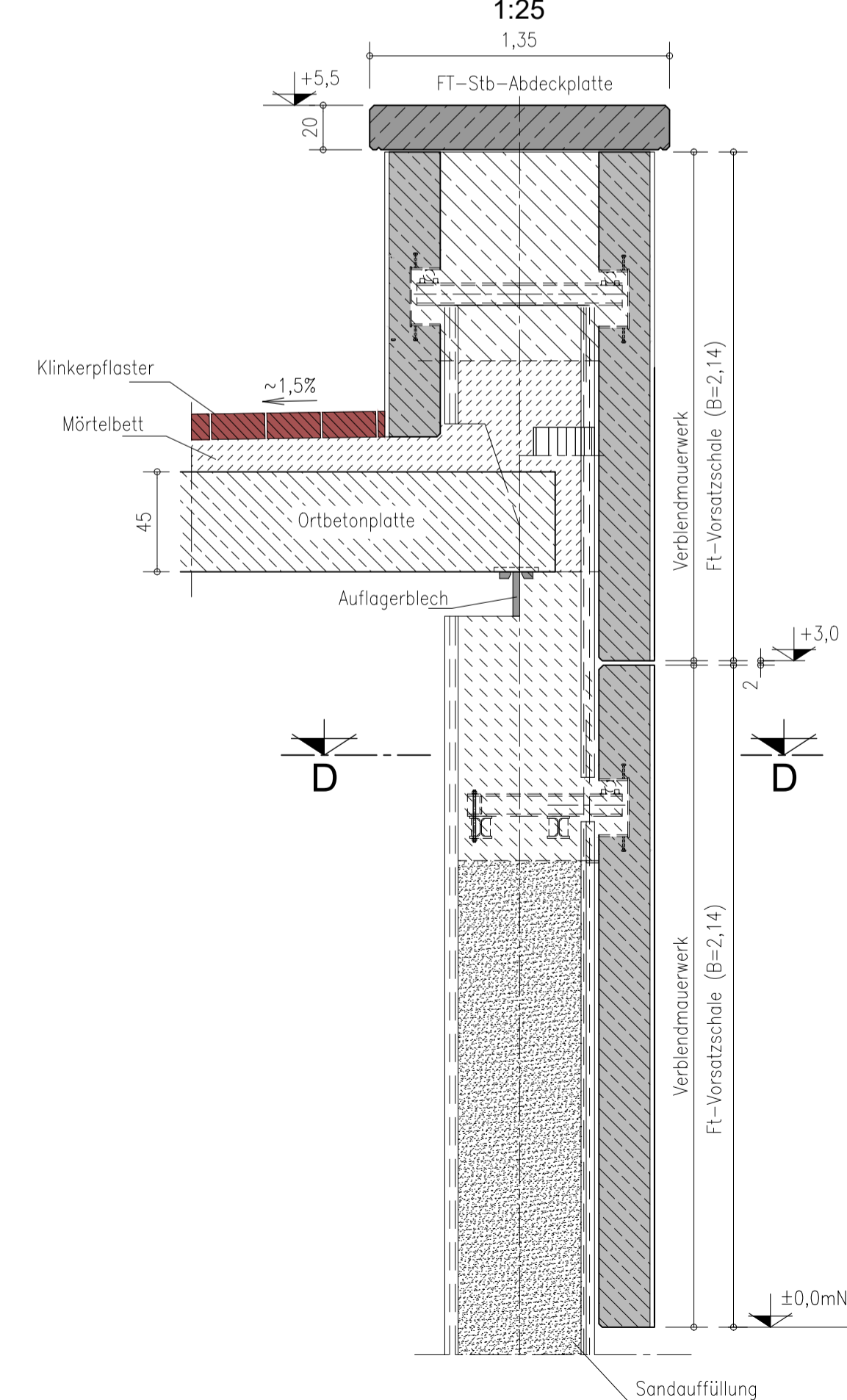
Detail C
1:25



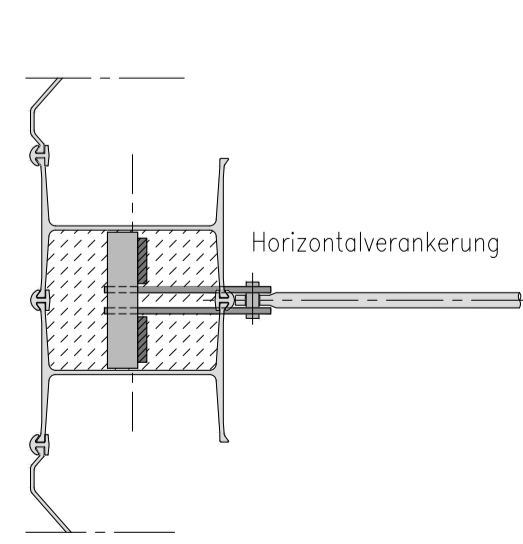
Detail D (Bereich B+C)
1:25



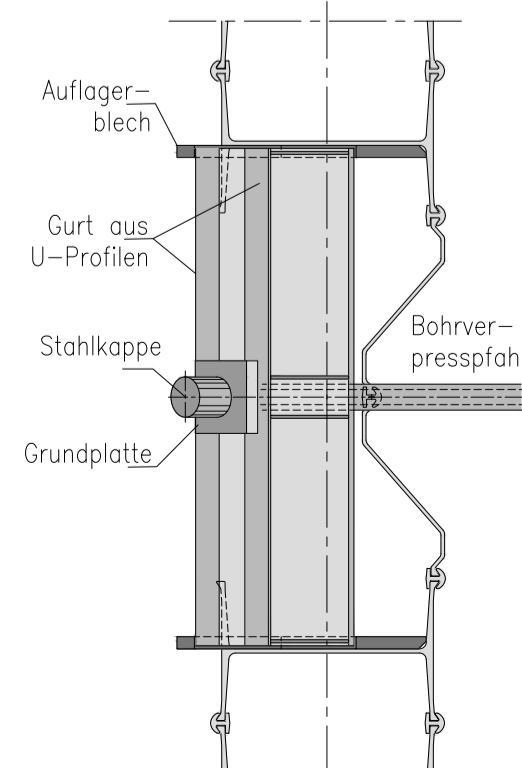
Detail E (Bereich C)
1:25



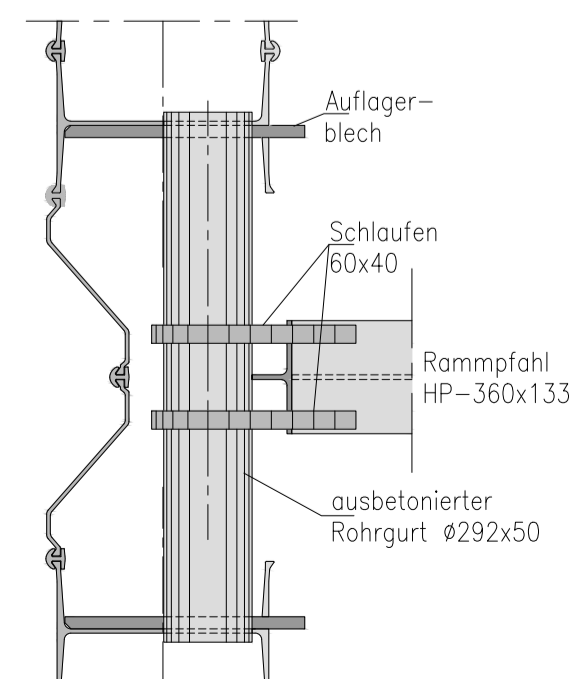
Schnitt A-A
1:25



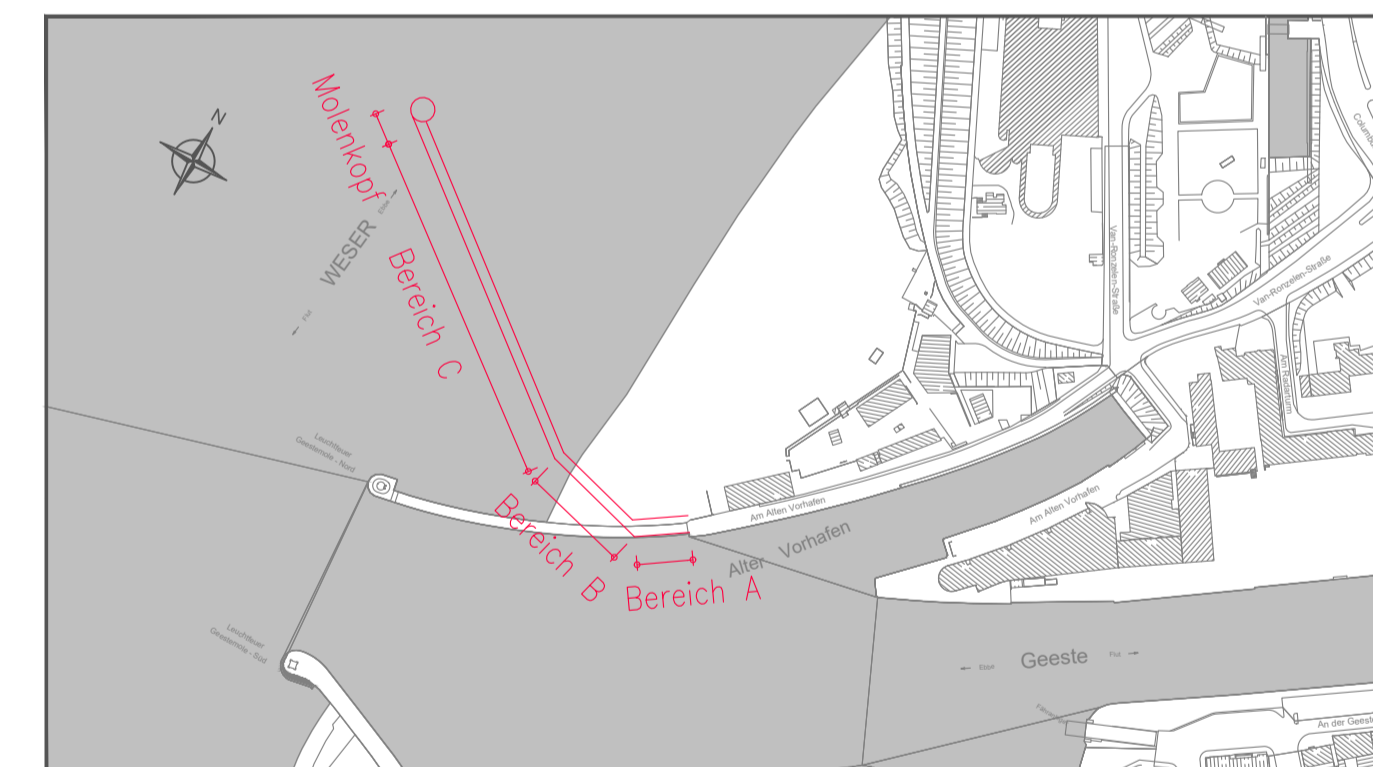
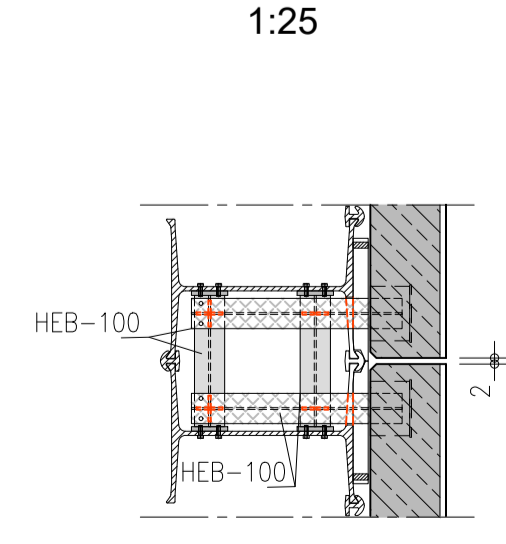
Schnitt B-B
1:25



Schnitt C-C
1:25



Schnitt D-D (Füllbeton nicht dargestellt)
1:25



Alle Höhenangaben in [m] bezogen auf NN.
Koordinatensystem Gauß-Krüger

Leistungsphase:
Wasserrechtlicher Antrag gemäß §68WHG

Bauherr:
Freie Hansestadt Bremen
Senatorin für Wirtschaft, Häfen und Transformation (SWHT)

Projekt:
Geesteeinfahrt
Neubau der Nordmole

Datum	Name	Maßstab:
Entworfen 07.2023	WG / OF	1:100 1:25
Bearbeitet 07.2023	AS / EW / KL	
Geprüft 07.2023	CP	

bremenports
Bremerhavener Hafenbau GmbH & Co. KG
Am Steen 2 - 27568 Bremerhaven -
www.bremerports.de
Tel.: 0471-30901-0 Fax: 0471-30901-532

Geschäftsbereich: **Hafenbau** Dok.-Id.: Blattgröße: 940x594 Zeichnungs-Nr.: **1-03** Index

Molenbauwerk
Querschnitte
Details
Unterlage 3.10