

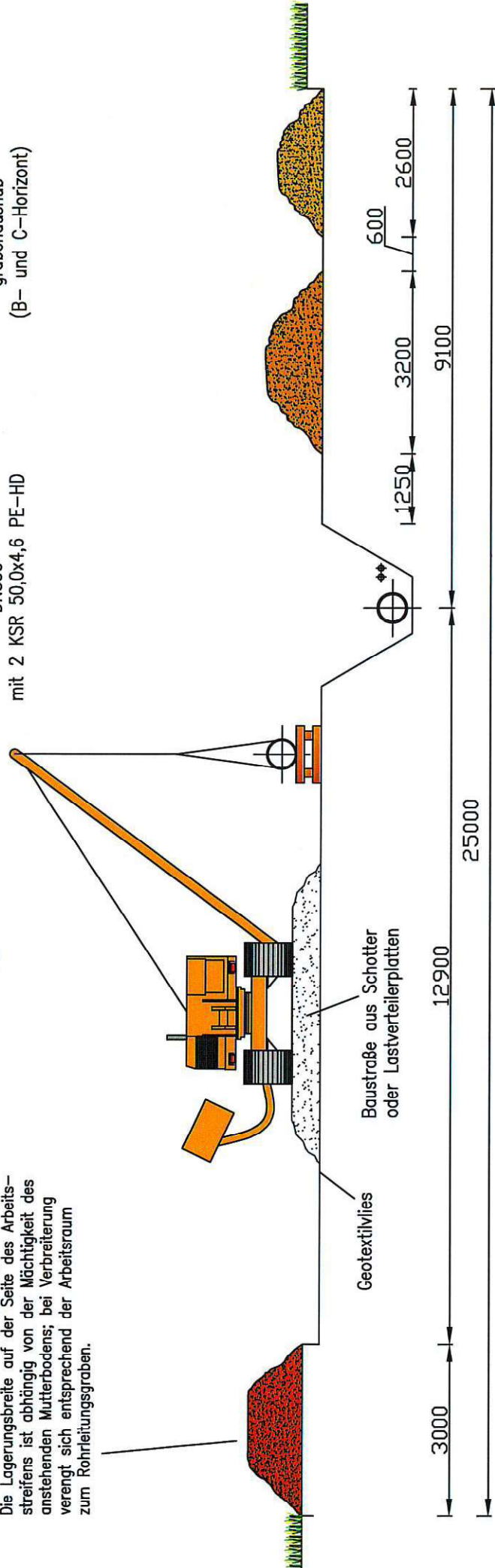
# Regelarbeitsstreifen freie Strecke / Acker / Grünland

schichtweise Lagerung Rohr-  
grabenaushub  
(B- und C-Horizont)

Rohrgraben Leitung  
DN500  
mit 2 KSR 50,0x4,6 PE-HD

Mutterbodenlagerung  
Die Lagerungsbreite auf der Seite des Arbeits-  
streifens ist abhängig von der Mächtigkeit des  
anstehenden Mutterbodens; bei Verbreiterung  
verengt sich entsprechend der Arbeitsraum  
zum Rohrleitungsgraben.

Vorbau



05									
04									
03									
02									
01	24.01.23	Erstellung zur Einreichung	Döring	Zitzmann	Thiele				27.04.23
Rev./Datum		Art der Änderung	Erstellt	Prüfer	Freigebe	ASG	Datum		

Projektname: **Errichtung Gasmotorenkraftwerk Zolling 8 - Gasanschlussleitung -**

Endkunde: **ONYX POWER**  
Onyx Kraftwerk Zolling GmbH & Co. KGaA  
Leininger Straße 1  
85406 Zolling

Bauherr: **ONYX POWER**  
Onyx Kraftwerk Zolling GmbH & Co. KGaA  
Leininger Straße 1  
85406 Zolling

Generalplaner: **enpros**  
enpros consulting GmbH  
Königsstraße 87  
90402 Nürnberg

Ersteller: **WPSchnepp** Weichaupt Planungen GmbH  
Planung und Bauberechnung

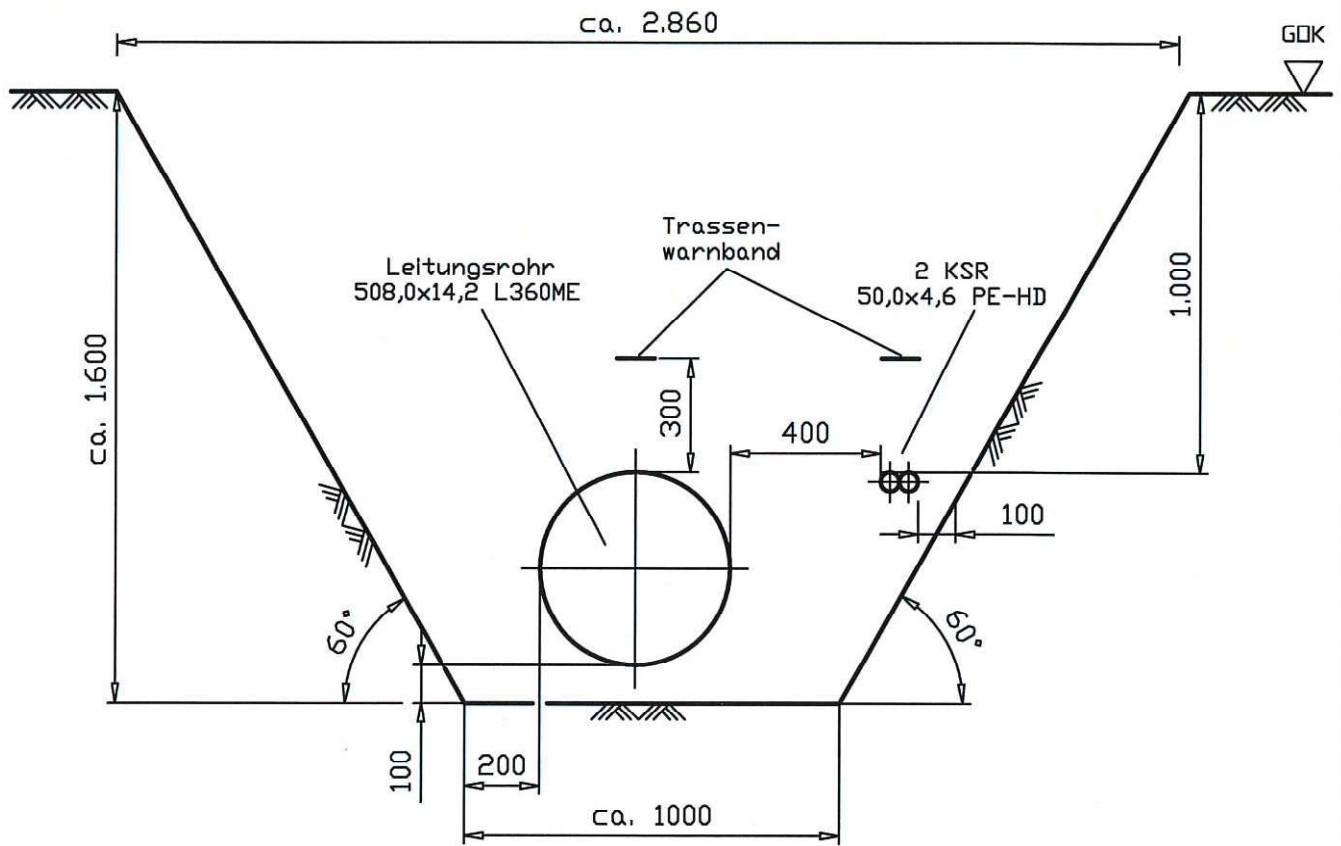
Planungsphase: Entwurf / Genehmigung  
Dokument Nr.: Z08.WPG.210406.RAS  
Rev.: 01

Maßstab: 1:100  
Format: A4  
Datum: 24.08.2022  
Name: Döring

Ersteller: Döring  
Prüfer: Zitzmann  
Freigebe: Thiele

Datiername: Z08.WPG.210406.RAS  
Ers.f.: Blatt 1 / 1

Vorliegende Zeichnung ist Urheberrechtlich geschützt.  
Jede Vervielfältigung, auch von Ausschnitten ist verboten.



Ersteller  
**Weishaupt Planungen GmbH**  
 Planung und Bauüberwachung



Planungsphase Entwurf / Genehmigung

Dokument Nr. Z08.WPG.210406.RGP Rev. 00

Maßstab	Format	
1:20	A4	
	Datum	Name
Ersteller	24.08.2022	Döring
Prüfer	24.08.2022	Zitzmann
Freigabe	24.08.2022	Thiele

**Gasanschlussleitung**  
 -  
**Rohrgrabenprofil 60°**  
 Acker / Grünland

Dateiname Z08.WPG.210406.RGP Ers.f. Blatt 1 / 1

Vorliegende Zeichnung ist Urheberrechtlich geschützt.  
 Jede Vervielfältigung, auch von Ausschnitten ist verboten

00	24.01.23	Erstellung zur Einreichung	Döring	Zitzmann	Thiele	27.01.23
Rev.	Datum	Art der Änderung	Erstellt	Prüfer	Freigabe	Freigabe AG Datum

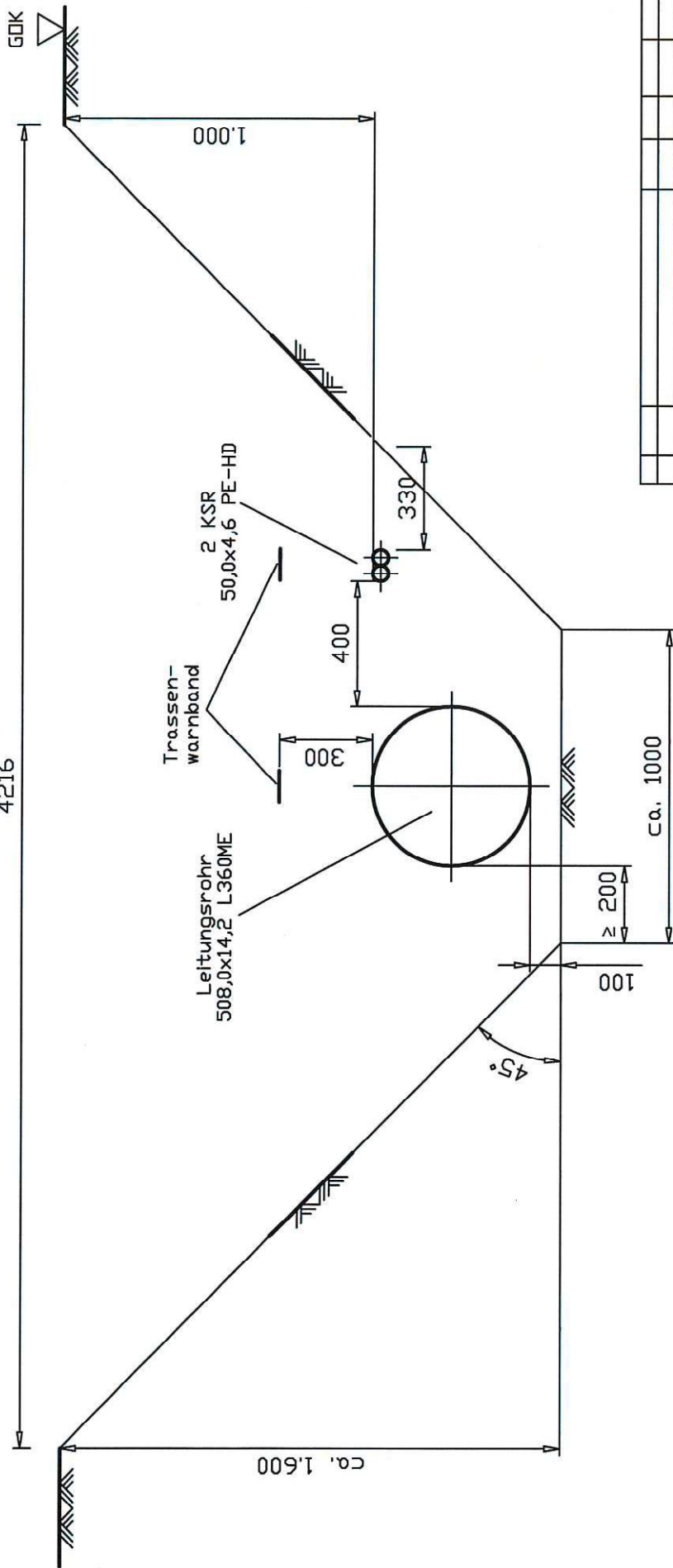
Projektname **Errichtung Gasmotorenkraftwerk Zolling 8**  
 - Gasanschlussleitung -

Endkunde **ONYX POWER** Onyx Kraftwerk Zolling GmbH & Co. KGaA  
 Leininger Straße 1  
 85406 Zolling

Bauherr **ONYX POWER** Onyx Kraftwerk Zolling GmbH & Co. KGaA  
 Leininger Straße 1  
 85406 Zolling

Generalplaner **enpros** enpros consulting GmbH  
 Königstraße 87  
 90402 Nürnberg

4216

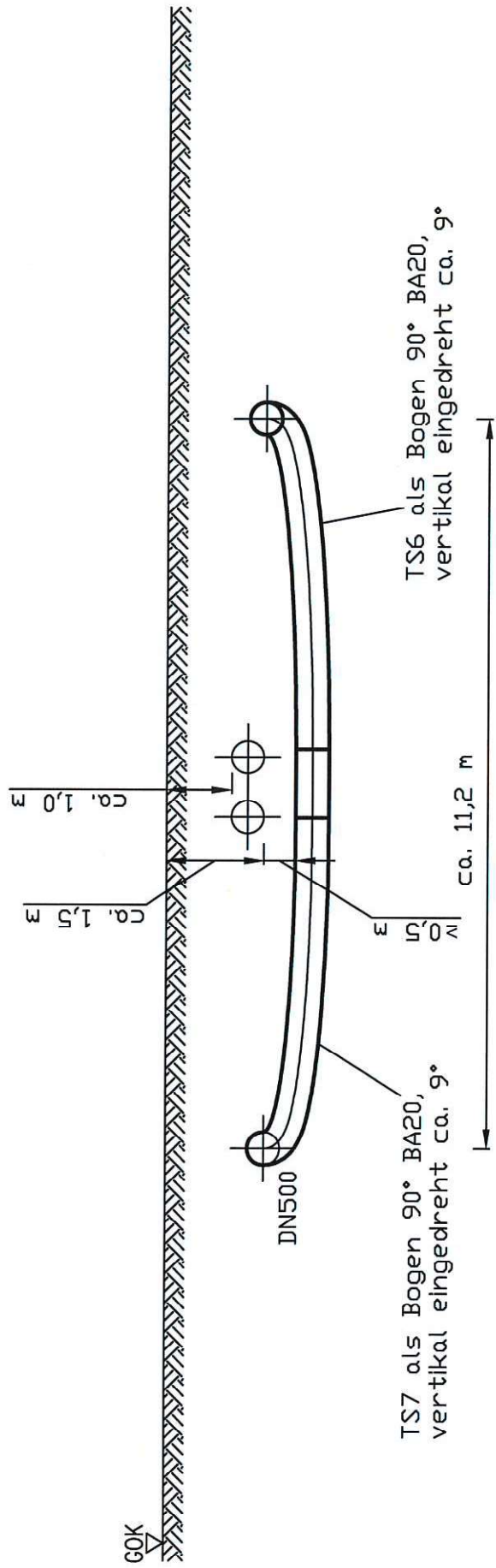


Ersteller <b>Weishaupt Planungen GmbH</b> Planung und Zeichnung		Planungsphase Ertwurf / Genehmigung		Rev. 00	
Dokument Nr. ZO8.WPG.210406.RGP45		Gasanschlussleitung			
Rohrgrabenprofil 45° Acker / Grünland		Blatt 1 / 1			
Maßstab 1:20	Format A4	Name Döring	Ers.f. ZO8.WPG.210406.RGP45		
Ersteller 24.08.2022	Datum 24.08.2022	Prüfer 24.08.2022	Vorliegende Zeichnung ist Urheberrechtlich geschützt. Jede Vervielfältigung, auch von Ausschnitten ist verboten.		
Freigebe 24.08.2022	Thiele				

00	24.01.23	Erstellung zur Einreichung	Döring	Zitzmann	Thiele	27.01.23
Rev./ Datum	Art der Änderung		Erstellt	Prüfer	Freigeber	Datum
Projektname <b>Errichtung Gasmotorenkraftwerk Zolling 8</b> - Gasanschlussleitung -						
Endkunde		Onyx Kraftwerk Zolling GmbH & Co. KGaA Leininger Straße 1 85406 Zolling		ONyx POWER		
Bauherr		Onyx Kraftwerk Zolling GmbH & Co. KGaA Leininger Straße 1 85406 Zolling		ONyx POWER		
Generalplaner		enpro consulting GmbH Königsstraße 87 90402 Nürnberg		enpro		



Fernwärmeleitungen DN500  
der Bayernwerk Natur GmbH

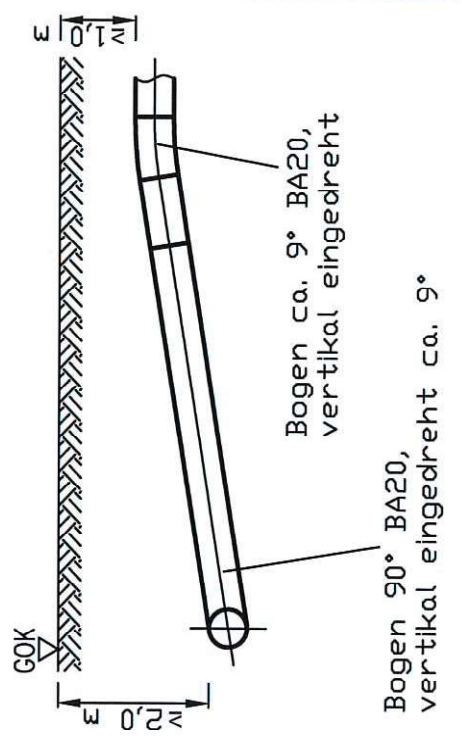


TS6 als Bogen 90° BA20,  
vertikal eingedreht ca. 9°

TS7 als Bogen 90° BA20,  
vertikal eingedreht ca. 9°

ca. 11,2 m

Seitenansicht vertikaler Verzug TS6 und TS7  
zur Unterquerung der Fernwärmeleitungen



Bogen ca. 9° BA20,  
vertikal eingedreht

Bogen 90° BA20,  
vertikal eingedreht ca. 9°

<b>Ersteller</b> Weischaupl Planungen GmbH Planung und Baubewachung		<b>Planungsphase</b> Entwurf / Genehmigung		<b>Rev.</b> 00	
<b>Dokument Nr.</b> ZO8.WPG.210406.FQ		<b>Dokument Nr.</b> ZO8.WPG.210406.FQ		<b>Rev.</b> 00	
<b>Format</b> A4		<b>Gasanschlussleitung</b>		<b>Erstkunde</b> Onyx Kraftwerk Zolling GmbH & Co. KGaA Leininger Straße 1 85406 Zolling	
<b>Datum</b> 24.08.2022		<b>Detail Unterquerung</b>		<b>Bauherr</b> Onyx Kraftwerk Zolling GmbH & Co. KGaA Leininger Straße 1 85406 Zolling	
<b>Ersteller</b> Döring		<b>Fernwärmeleitung GB03</b>		<b>Generalplaner</b> enpros consulting GmbH Königsstraße 87 90402 Nürnberg	
<b>Prüfer</b> Zitzmann					
<b>Freigabe</b> Thieme					
<b>Dateiname</b> ZO8.WPG.210406.FQ					
<b>Ers.f.</b> Blatt 1 / 1					
Vorliegende Zeichnung ist Urheberrechtlich geschützt. Jede Vervielfältigung, auch von Ausschnitten ist verboten.					
<b>Maßstab</b> 1:100		<b>WP</b>			
<b>Format</b> A4					
<b>Datum</b> 24.08.2022					
<b>Ersteller</b> Döring					
<b>Prüfer</b> Zitzmann					
<b>Freigabe</b> Thieme					
<b>Dateiname</b> ZO8.WPG.210406.FQ					
<b>Ers.f.</b> Blatt 1 / 1					
<b>Projektname</b> Errichtung Gasmotorenkraftwerk Zolling 8 - Gasanschlussleitung -					
<b>Rev.</b> 00		<b>Erstellung zur Einreichung</b>		<b>Döring</b>	
<b>Art der Änderung</b>		<b>Freigabe</b>		<b>Thieme</b>	
<b>Datum</b> 24.01.23		<b>Freigabe</b>		<b>Freigabe</b>	
<b>Datum</b> 24.01.23		<b>Freigabe</b>		<b>Datum</b> 27.01.23	