



Projekt
**Ersatzneubau der
110-kV-Leitung Neustadt an der Donau,
Ltg.-Nr. B63C**

Landkreis
Eichstätt, Kelheim

Regierungsbezirk
Oberbayern, Niederbayern

Anlage 3 - 1

Mast- und Fundamentskizzen

zum Planfeststellungsverfahren gemäß § 43 EnWG

Träger des Vorhabens:

Bayernwerk Netz GmbH

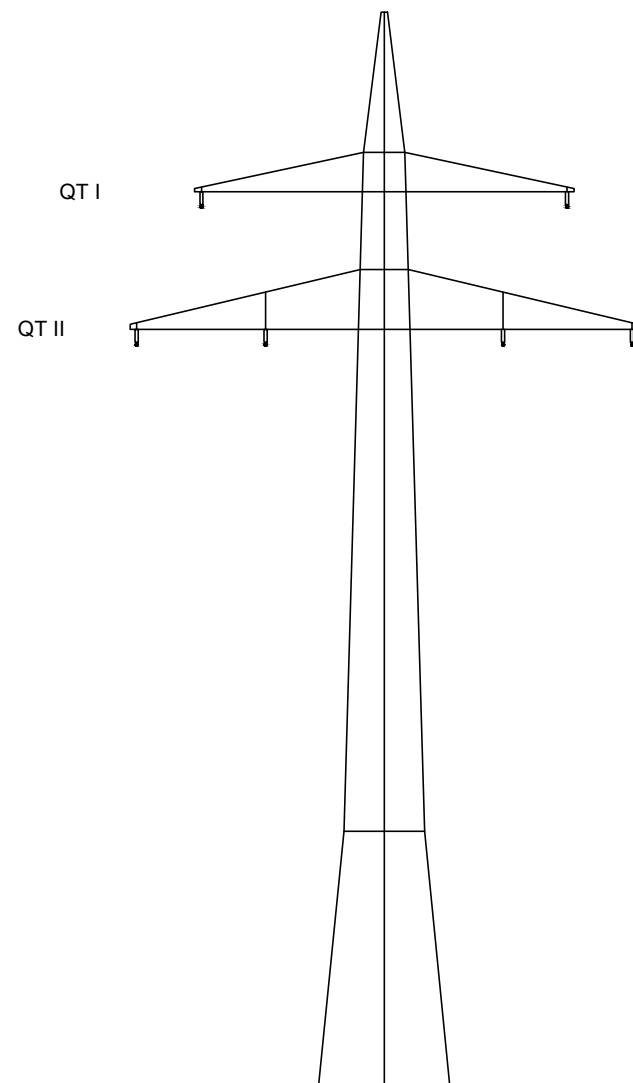
Lilienthalstraße 7
93049 Regensburg

Verfasser des Entwurfs:

Omexom Hochspannung GmbH

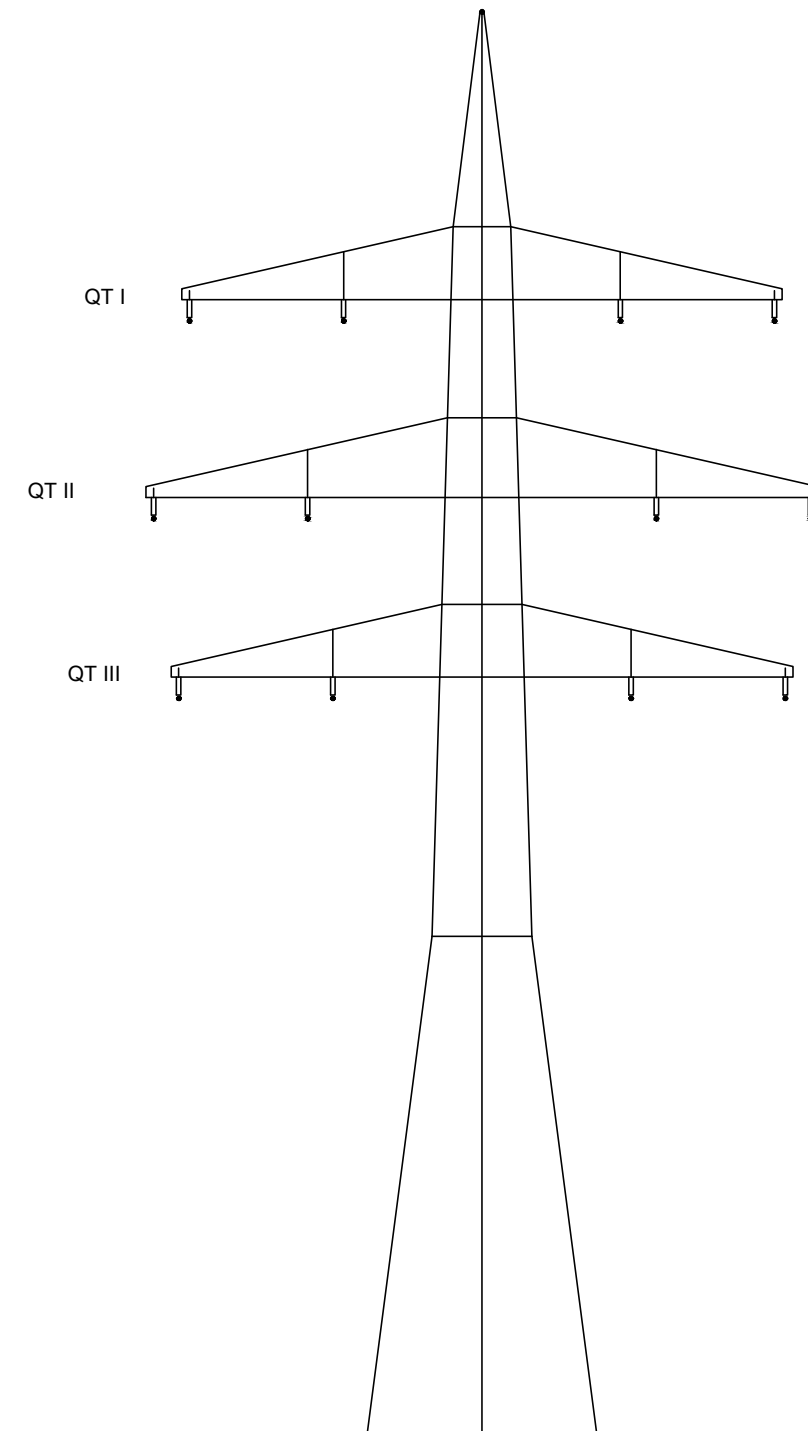
Welfenstraße 17
70736 Fellbach

Mastskizzen - Tragmast



Tragmast
(A-2-63)

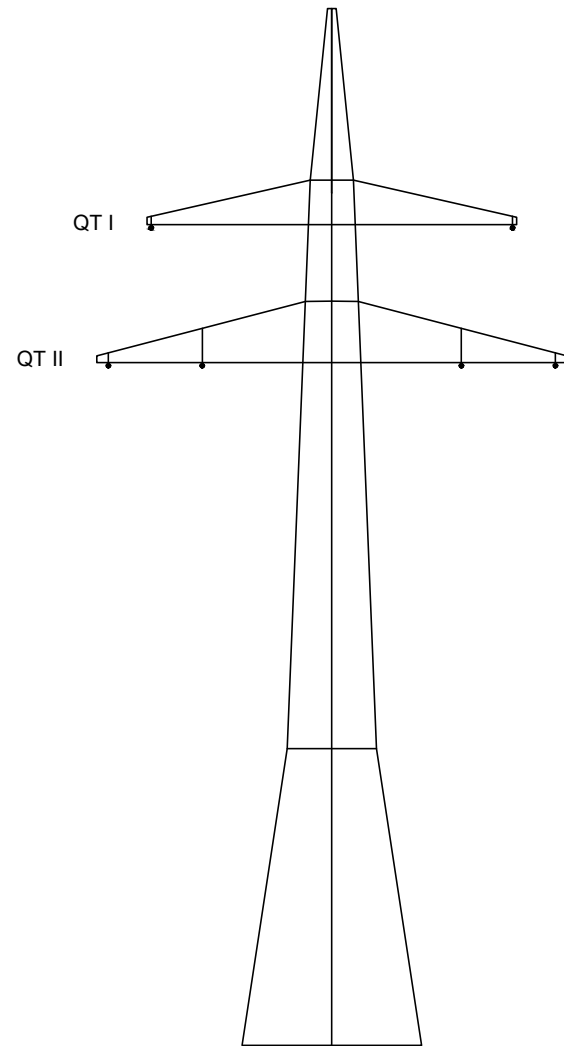
Bestand



Tragmast
(AA-4-TT-2018.1)

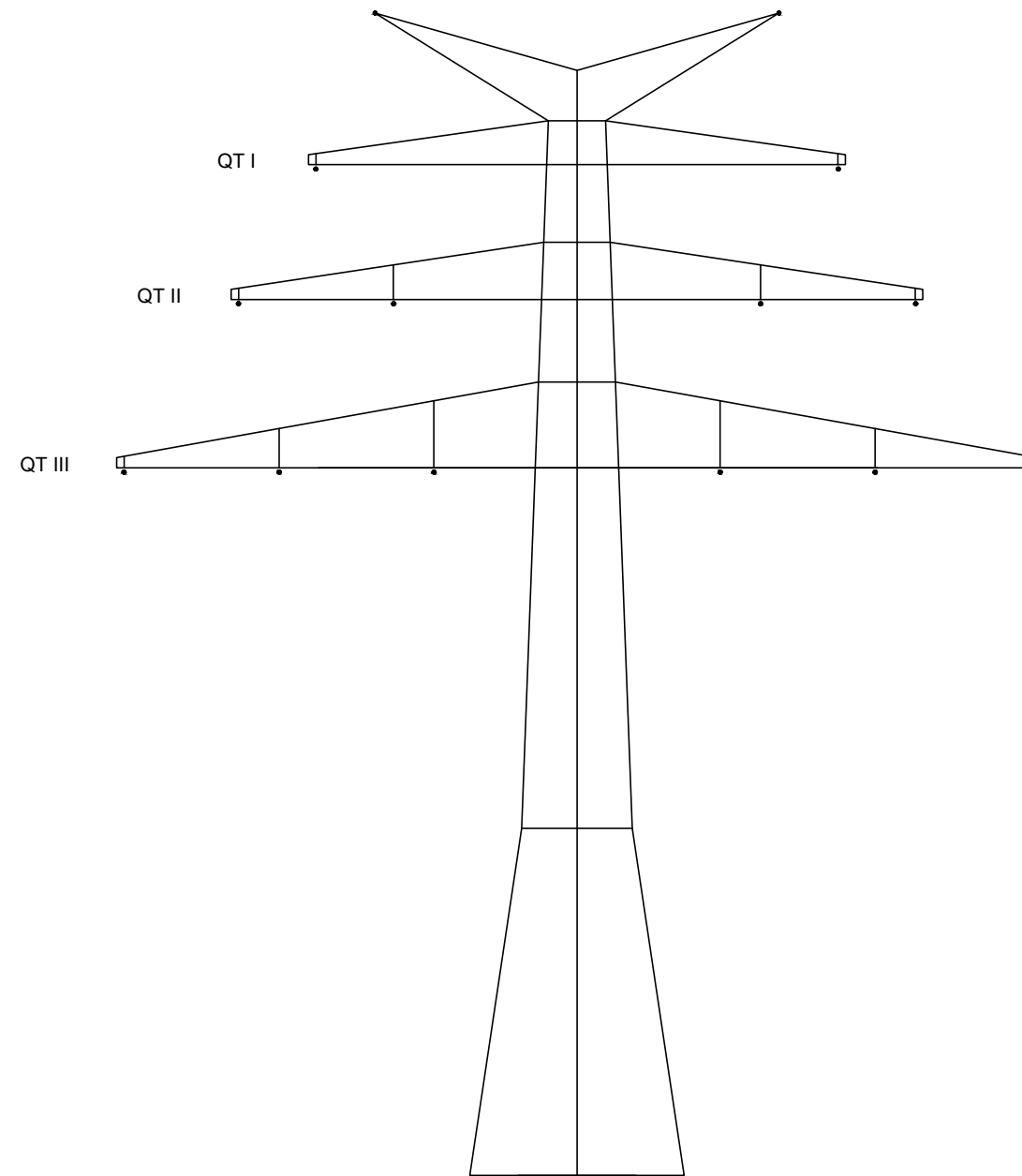
Planung

Mastskizzen - Winkelabspannmast



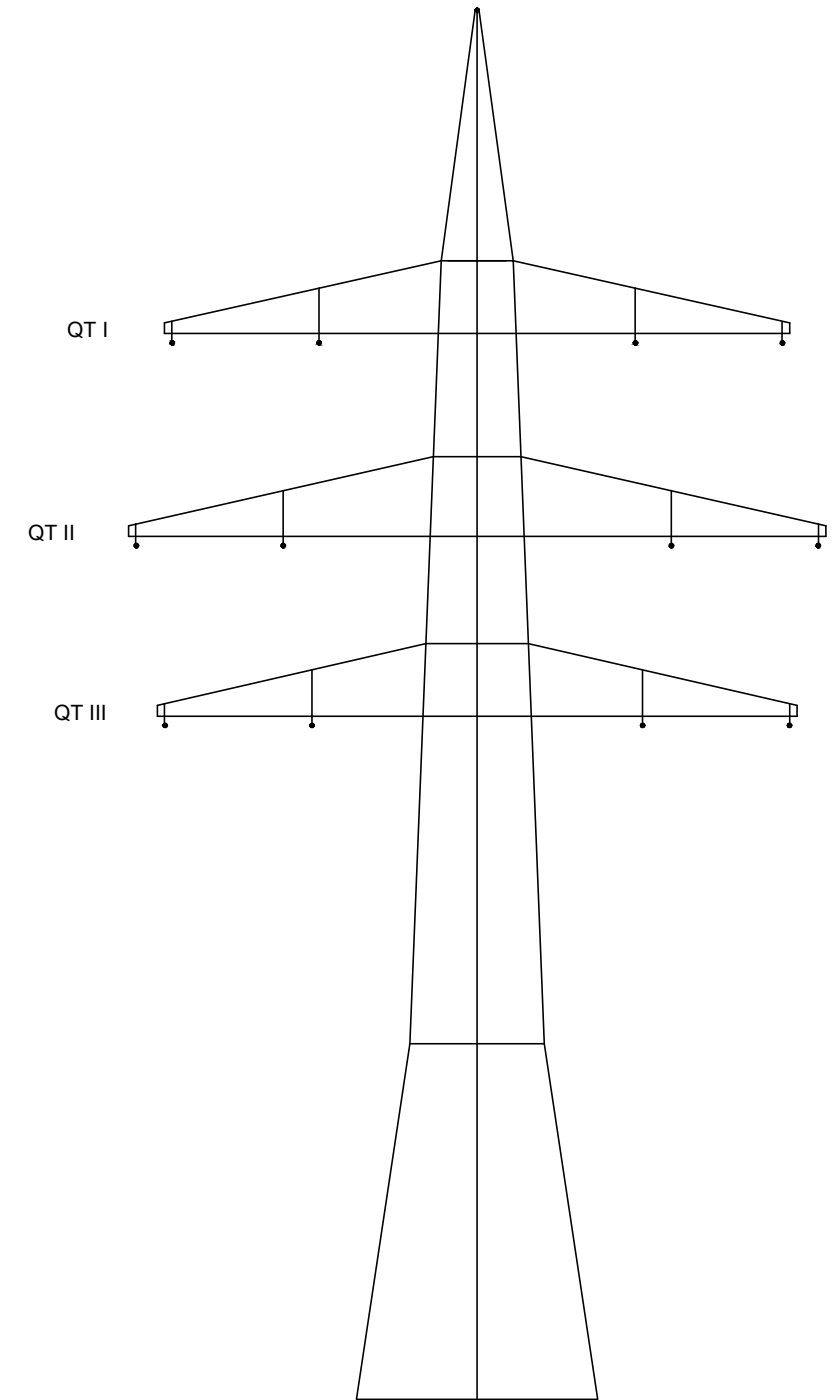
Winkelabspannmast
(A-2-63)

Bestand



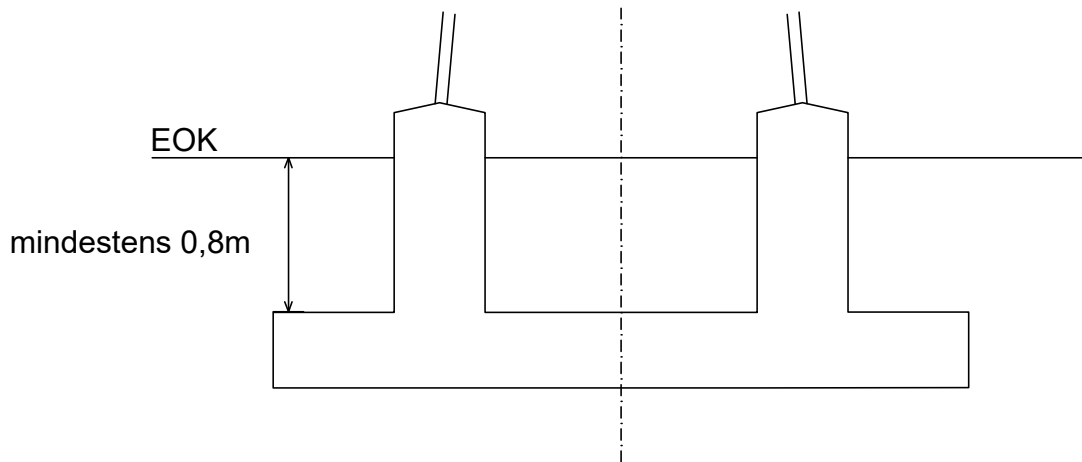
Winkelendmast
(AA-4-DE-2014.1)

Planung



Winkelabspannmast
(AA-4-TT-2018.1)

Plattenfundament symmetrisch



bayernwerk
netz

110-kV-Leitung
Neustadt an der Donau, Ltg.-Nr. B63C

Fundamentskizze

	gezeichnet:	gezeichnet:
gezeichnet:	12.04.2024	Schulze
geprüft:	12.04.2024	Kubiak
geändert:		

Anlage 3 - 1 - 2