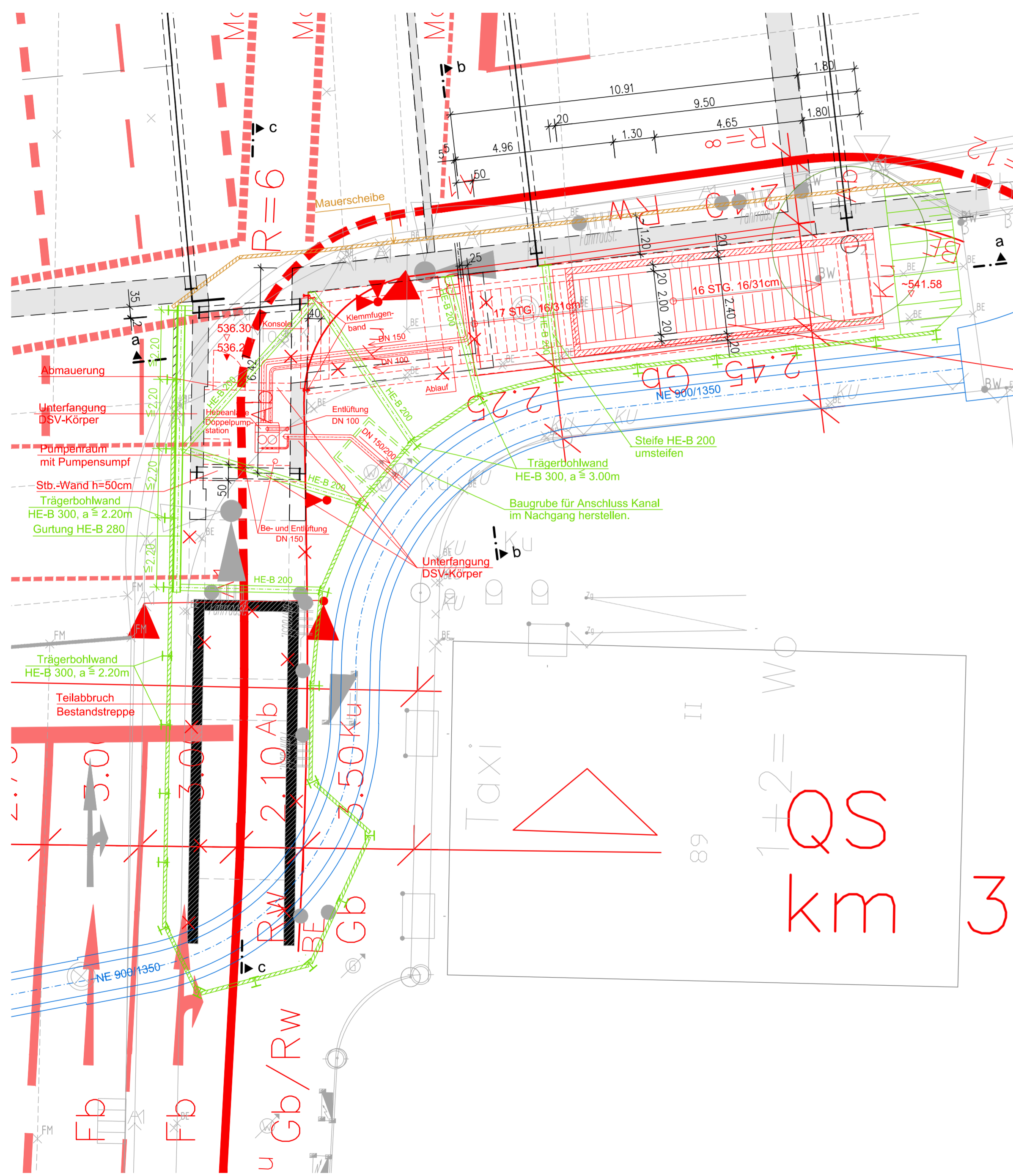
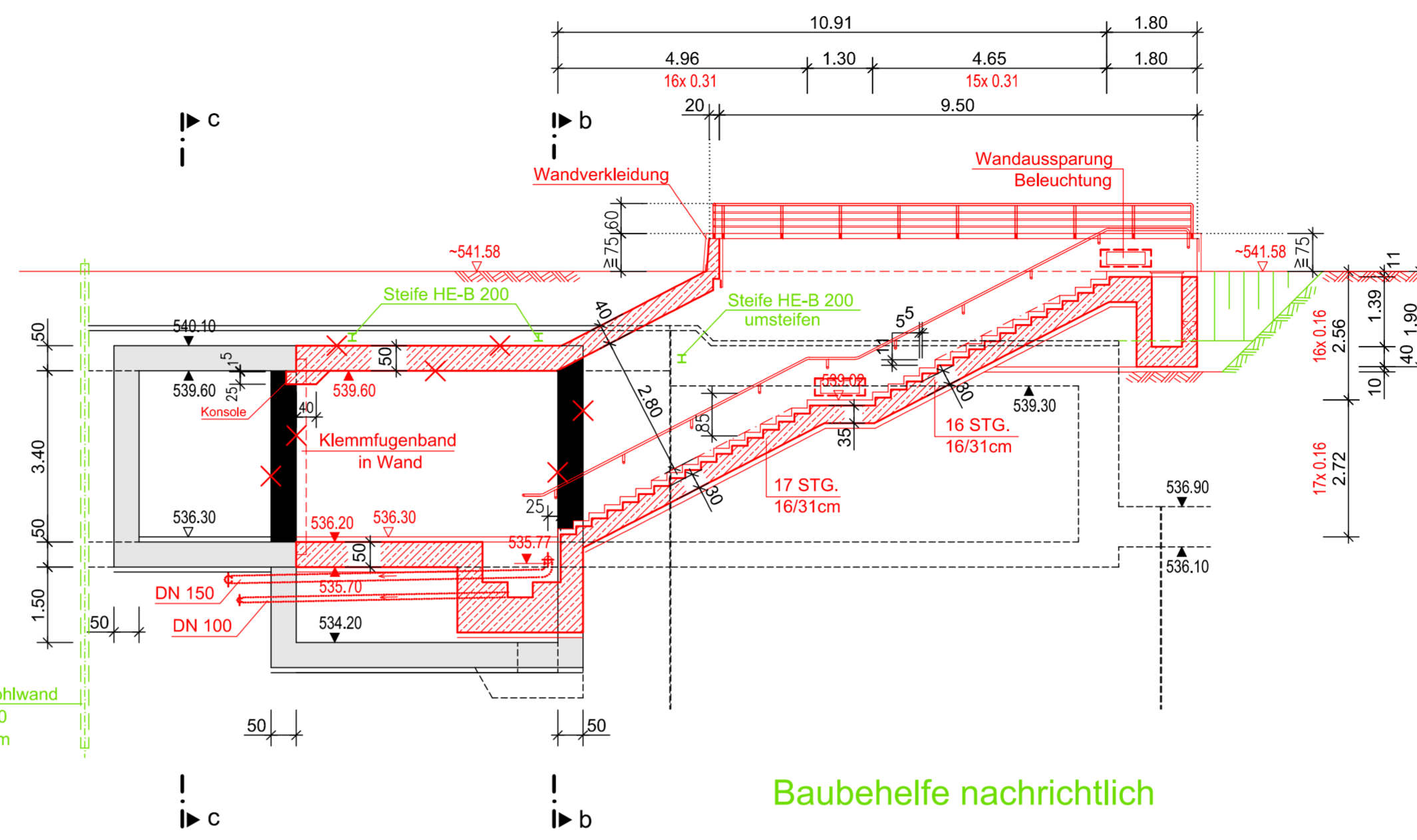


Aussentreppe Ostkopf Südostseite

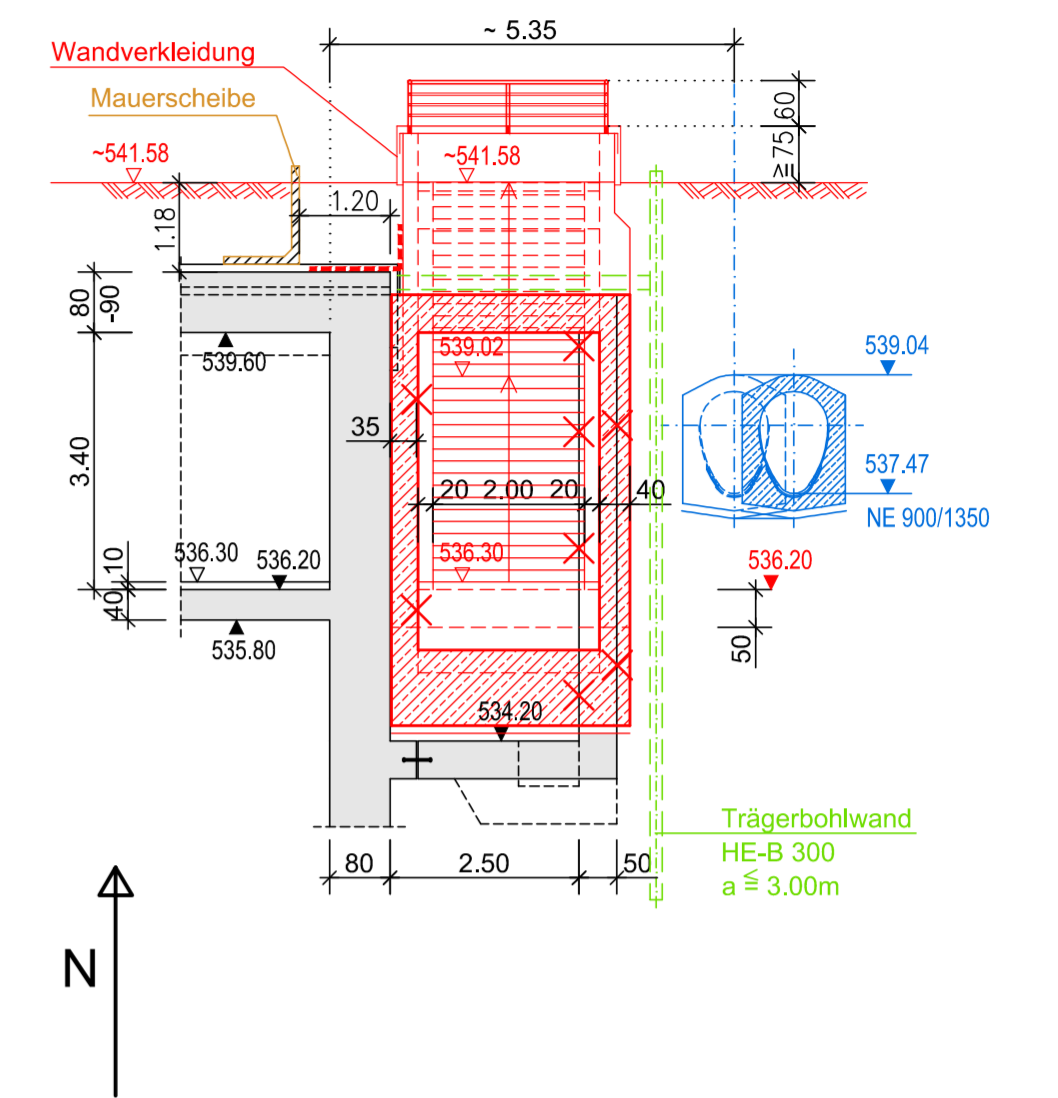
Grundriss M = 1:100



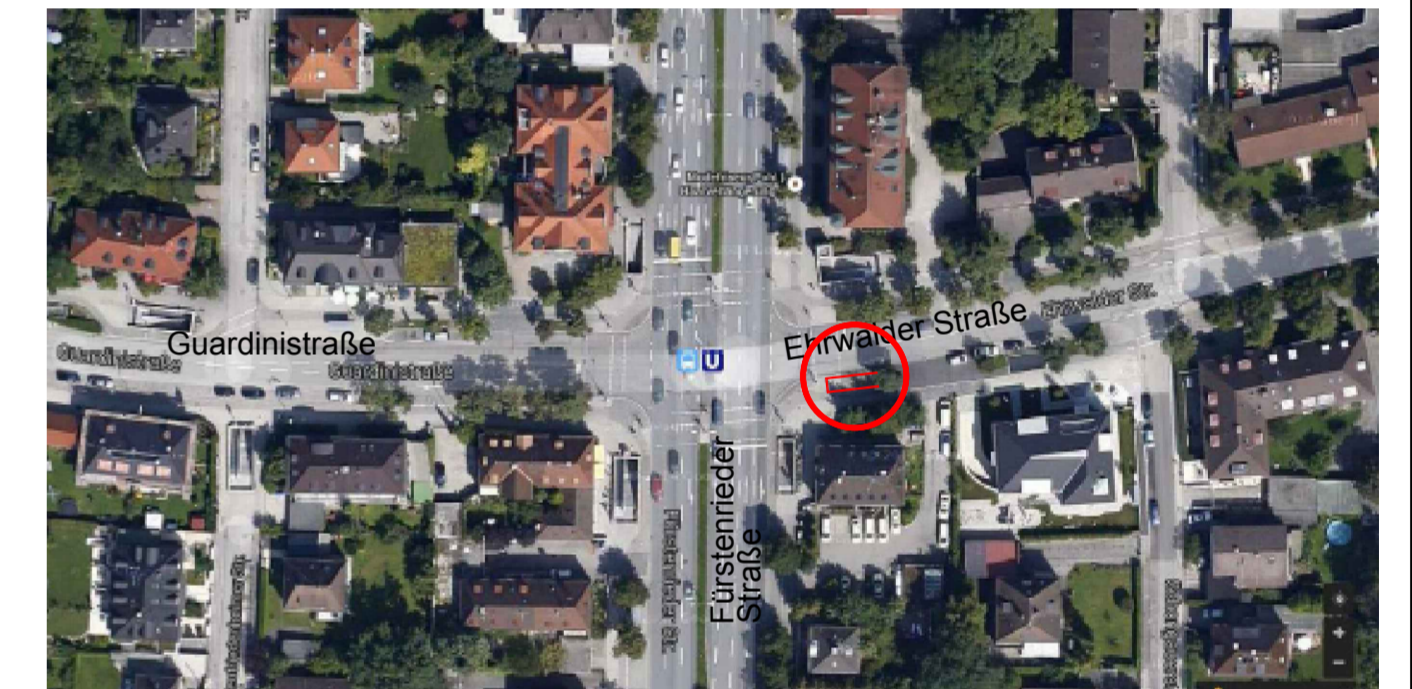
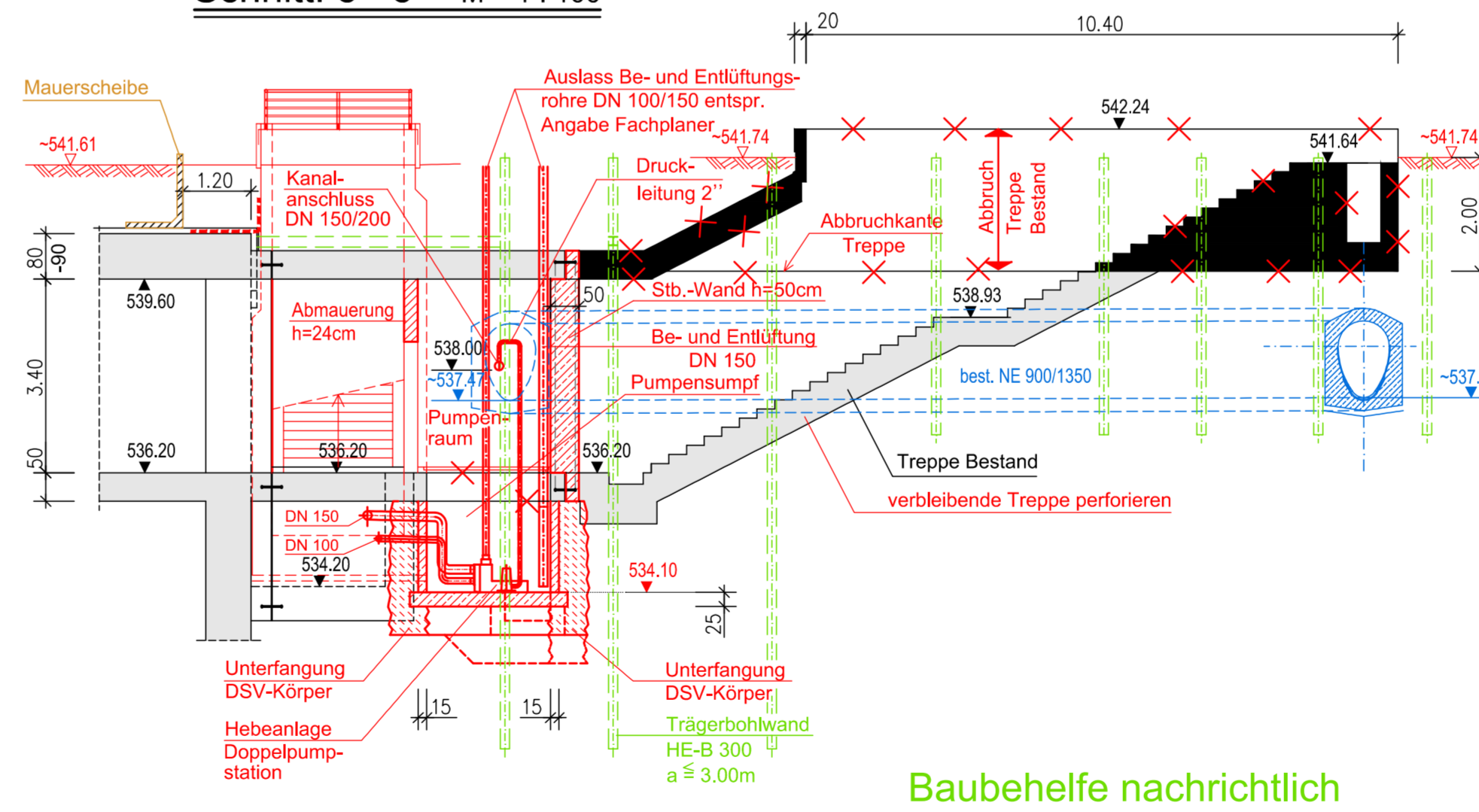
Schnitt: a-a M = 1:100



Schnitt: b-b M = 1:100



Schnitt: c-c M = 1:100



Ing. Büro: **hingerl**
 München, den 21.06.2018

HINGERL INGENIEURE
 BEGRIFFPLAN GMBH
 Englimannstraße 2
 81673 München
 Tel. +49 (0) 89 / 23 23 80-0
 Fax +49 (0) 89 / 23 23 80-79
 info@hingerl-ingenieure.de

München, den 13.12.19
 - *Onhor*

SWM Stadtwerke München GmbH
 Ressort Mobilität
 Fahrgeweg - Planung

Projekt: **Neubaustrecke Tram Westtangente**
Antrag auf Planfeststellung

Planbezeichnung: U-Bahnhof Holzapfelkreuth
 Bauwerksplan-Aussentreppe Ostkopf Südseite neu
 Unterlage 6.8.1

Höhenbezugsystem:	DHHN12		
Lagebezugsystem:	DHDN90/GK		
Bestand:	Okt. 2010	Vermessung Robert Lang	Proj.-Nr.: -
Vorplanung:	Dez. 2014	Hingerl Ingenieure	Plan-Nr.: T4BE-M_4_2802_LAP_12_1234_V_01_0100
Entwurfsplanung:	Feb. 2015	Hingerl Ingenieure	Maßstab: 1:100
Genehmigungsplanung:	Juni 2018	Hingerl Ingenieure	Kat.BI.Nr.: 127
Ausführungsplanung:	-	-	St.Bez.: 7, 20

Nr.	Bearbeitet	Datum	Änderung
1	-	-	-
2	-	-	-
3	-	-	-
4	-	-	-

Legende:

- = neuer Treppenaufgang
- = Rückbau Bestandstreppe