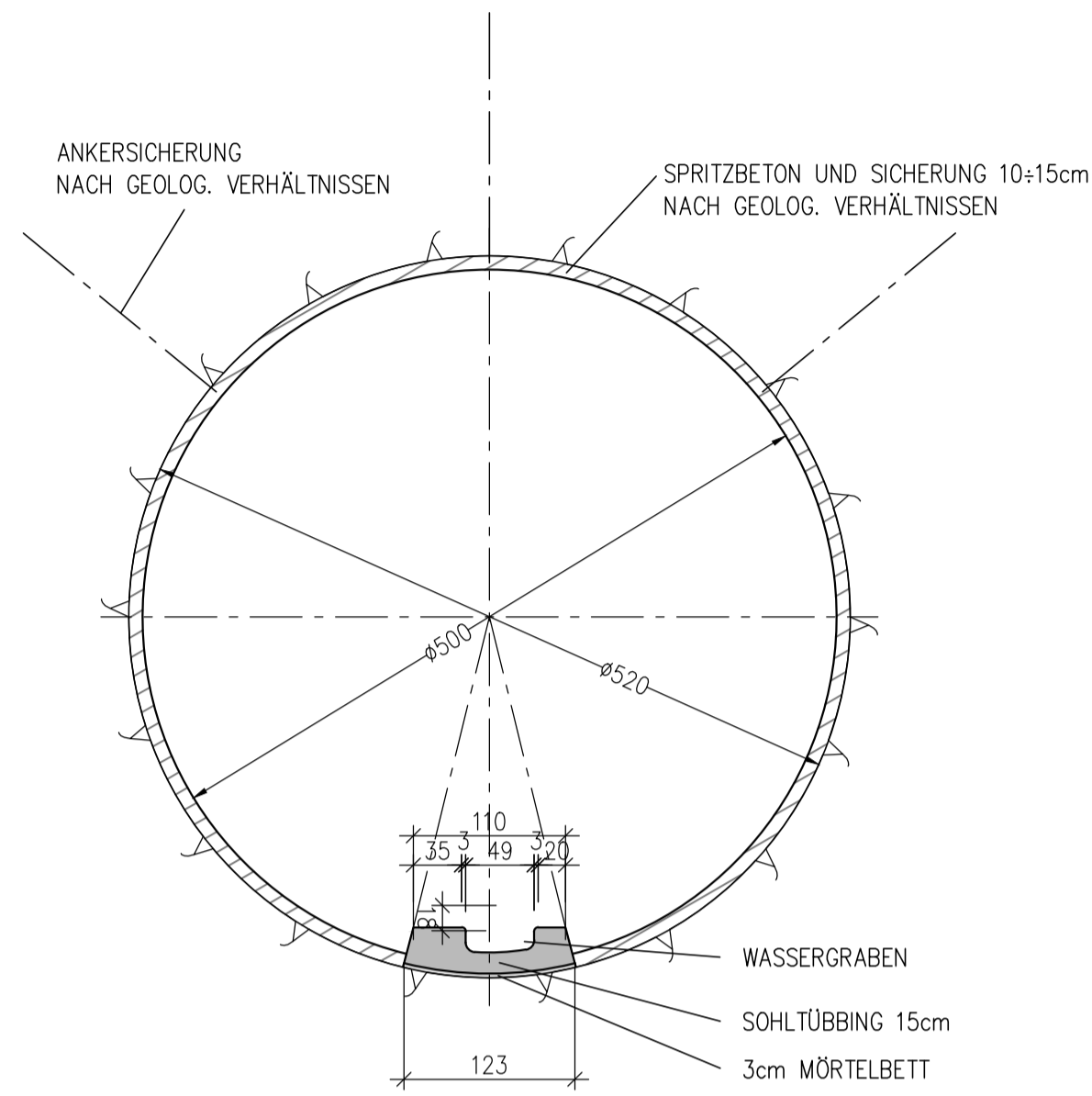
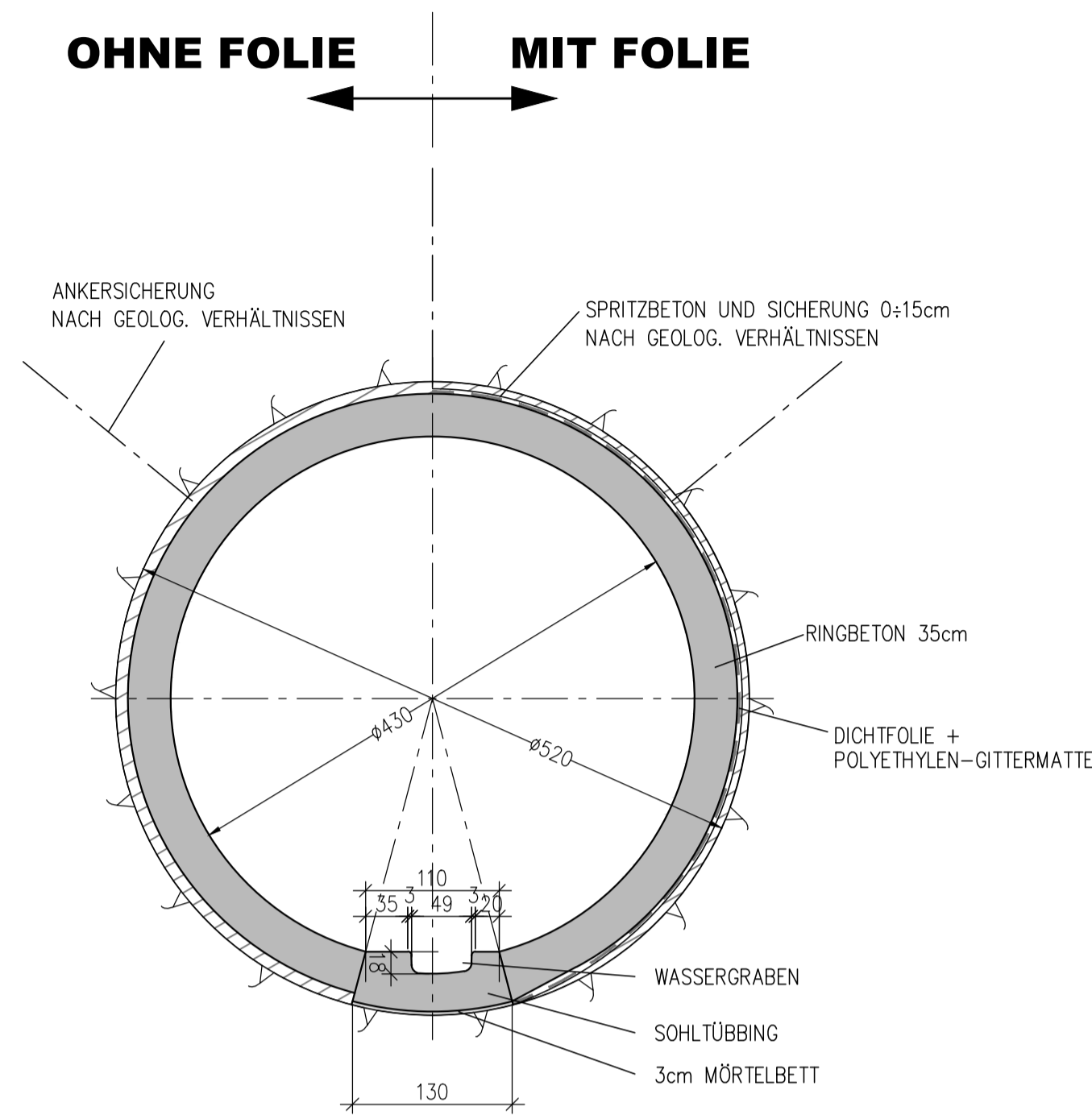


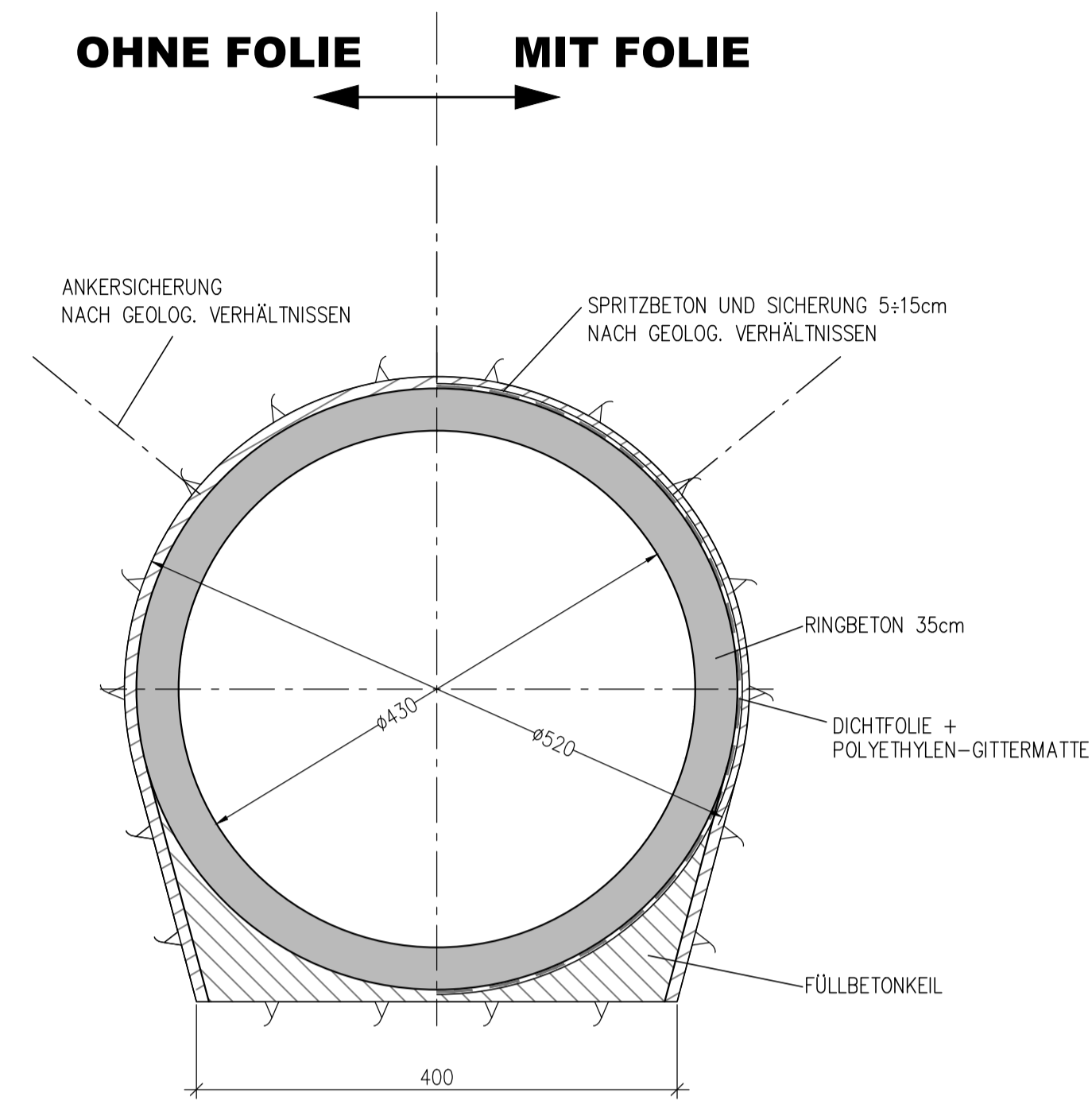
**DS - RP1
FRÄSPROFIL**



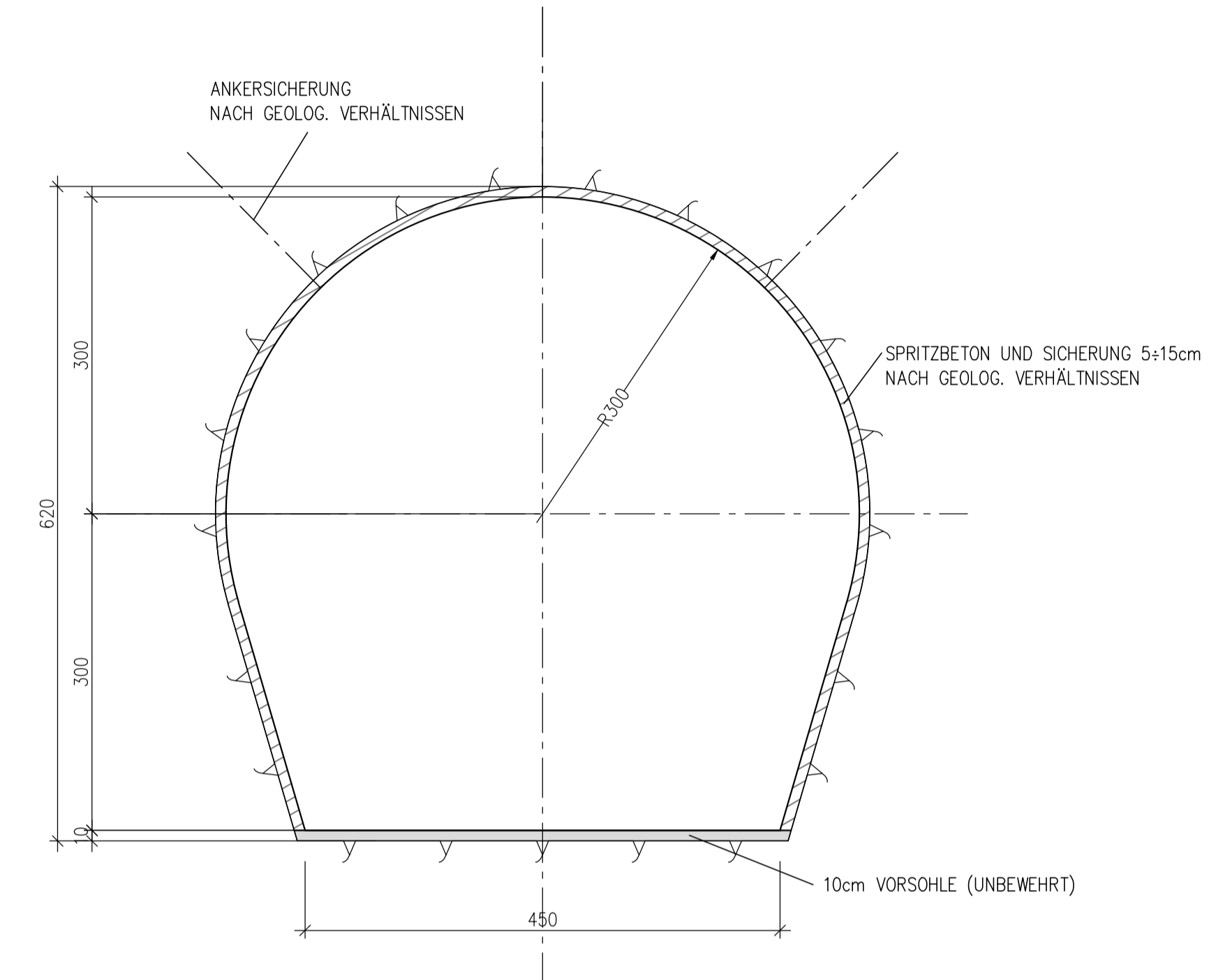
**DS - RP2
FRÄSPROFIL MIT RINGBETON**



**DS - RP3
KONVENTIONELLER VORTIEB MIT RINGBETON**



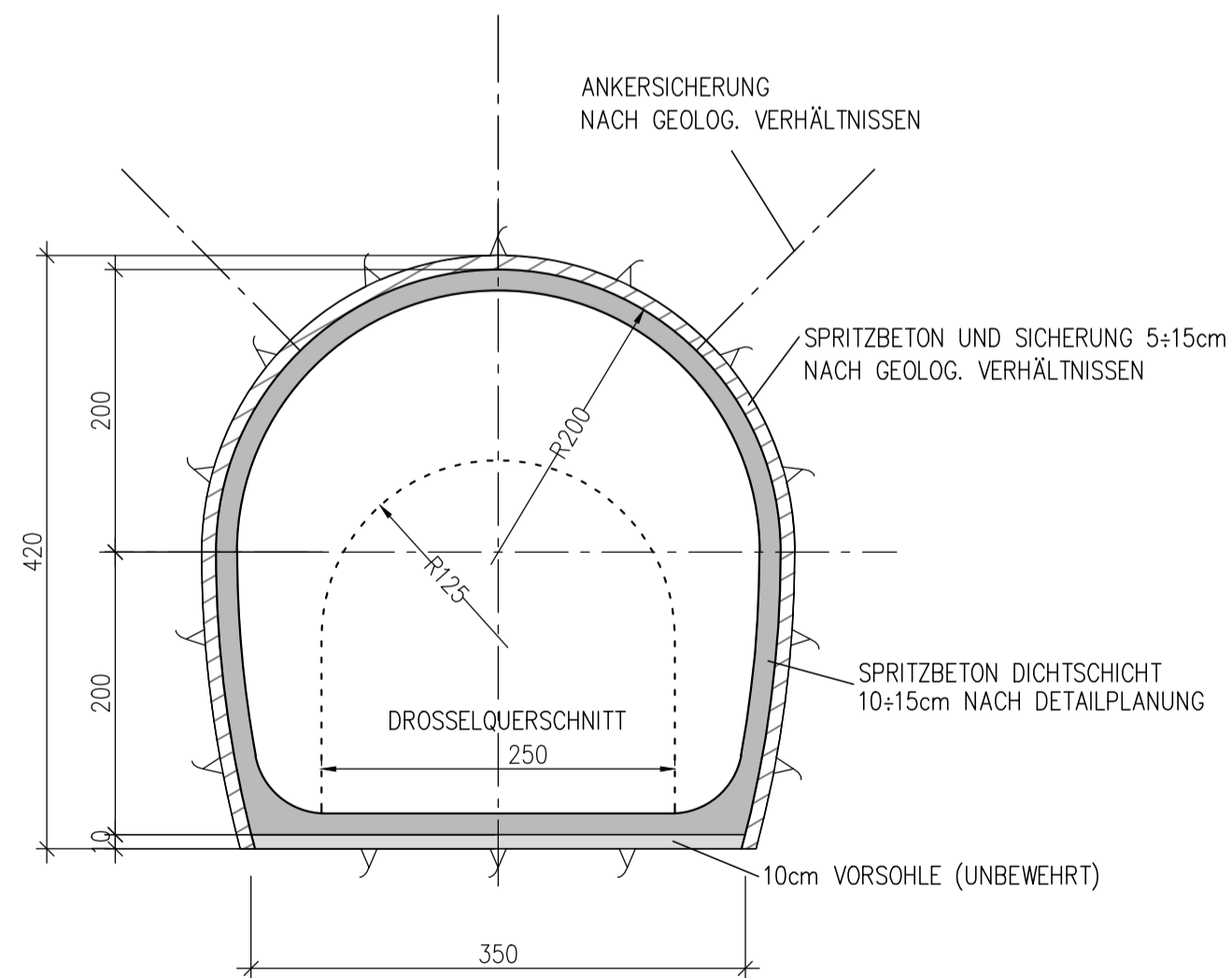
ZS - RP1



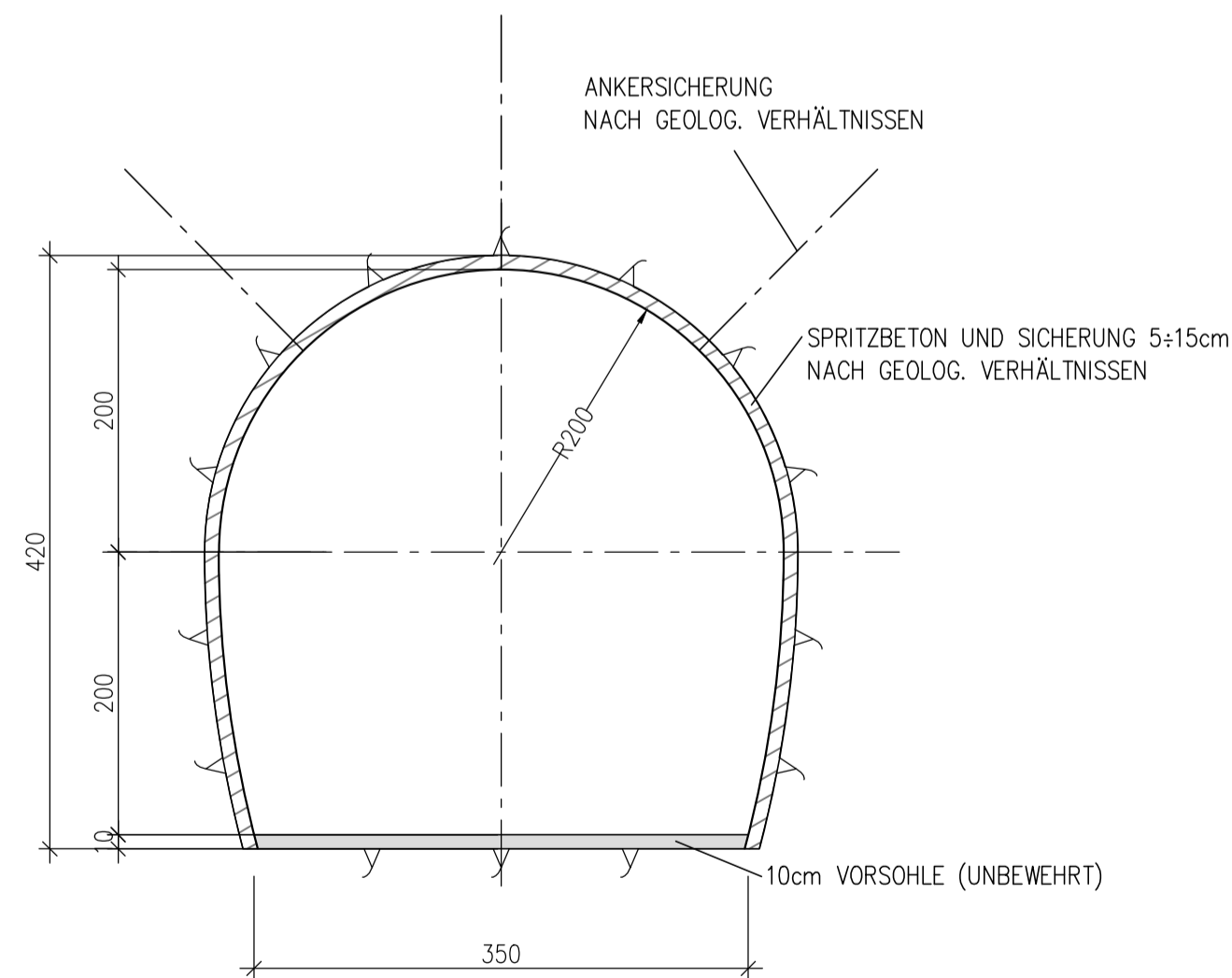
VERMESSUNG ÖSTERREICH:
GRUNDLAGE SAGIS (GEODATEN VOM LAND
SALZBURG) (müA)
BEZUGSSYSTEM:
GAUSS-KRÜGER-ÖSTERREICH (M31)
VERMESSUNG DEUTSCHLAND:
GRUNDLAGE GEODATENSERVICE (mNN)
BEZUGSSYSTEM:
GAUSS-KRÜGER-DEUTSCHLAND (GK4)
TRANSFORMIERT IN GAUSS-KRÜGER ÖSTERREICH (M31)

SPERRVERMERK – BEFRISTET
Diese Unterlage ist urheberrechtlich geschützt.
Alle Rechte vorbehalten.
Erstveröffentlichung nach Einleitung des
Anhörungsverfahrens.

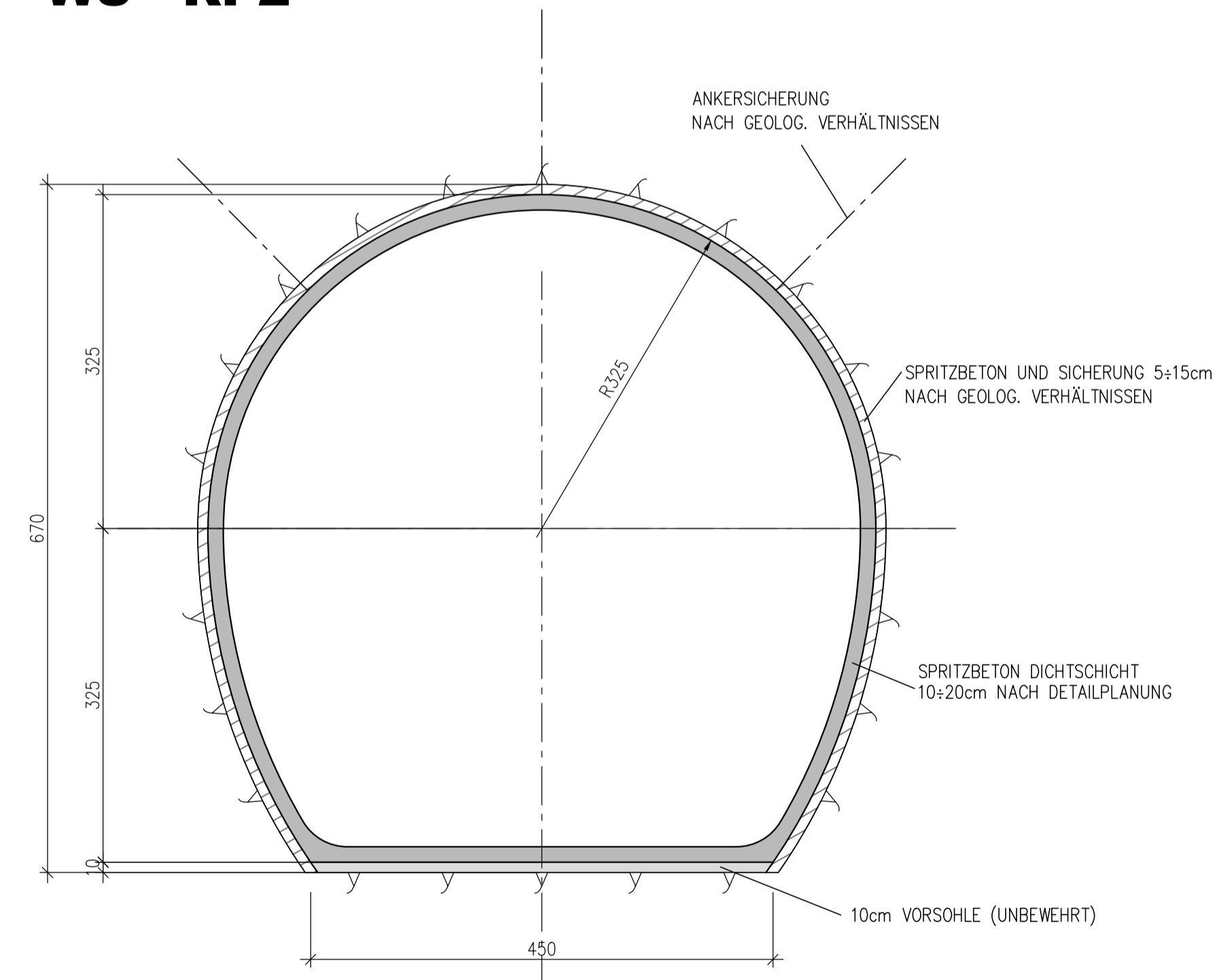
WS - RP1A



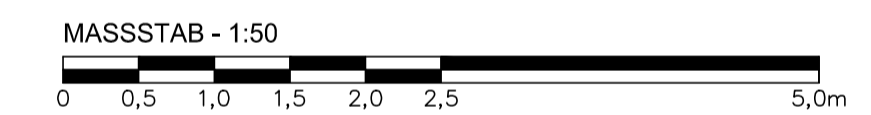
WS - RP1B



WS - RP2



HÖHENSYSTEME GESAMTES PROJEKT IN müA
müA in Österreich (METER ÜBER ADRIA)
NN in Deutschland (NORMALNULL AMSTERDAM)
müNN = müA-28cm
(z.B. 497.52müNN = 497.80müA)



3						
2						
1						
REV.	DATUM	BEARB.	DATUM	PRÜFER	BESCHREIBUNG DER ÄNDERUNG	ZUSTIMMUNGSVERMERKE

PROJEKT: **KW SCHNEIZLREUTH**

PLANUNGSPHASE: **WASSERRECHTLICHE GENEHMIGUNG**

PLANVERFASSER: Pöyry Energy GmbH Rainerstrasse 29 A-5020 Salzburg AUSTRIA	DATUM	NAME
	ERSTELLT 07/2017	FÜRLINGER
	GEPRÜFT 07/2017	LANG
	FREIGEgeben 07/2017	LANG
FILENAME: B_02_06_01_04-00.dwg		
ERSATZ FÜR:		

AUFTRAGGEBER: WASSER KRAFT Schneizlreuth	DATUM	NAME
	04.04.2018	OBERLEITNER

OBJEKT/ABSCHNITT/BAULOS:

TRIEBWASSERWEG

PLANINHALT:
**REGELPROFILE
DRUCKSTOLLEN; WASSERSCHLOSS
ZUGANGSSTOLLEN**

PLANTYP: **QUERSCHNITT**

PLANFORMAT	MASSSTAB	INTERNE PROJ.NR.	PLANNUMMER:	FREIGABE-INDEX:	REVISION:
A1	1:50	119000046	B_02_06_04	F	00