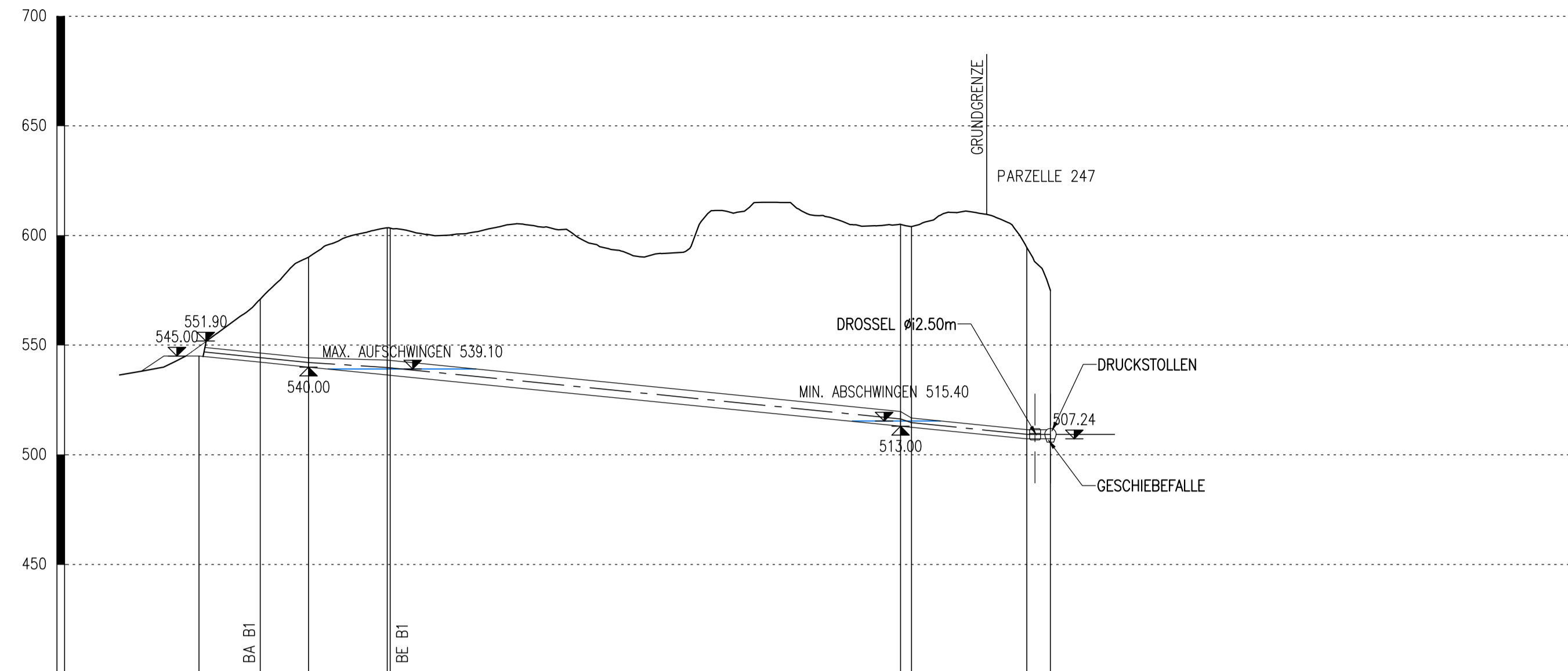


# LÄNGSSCHNITT

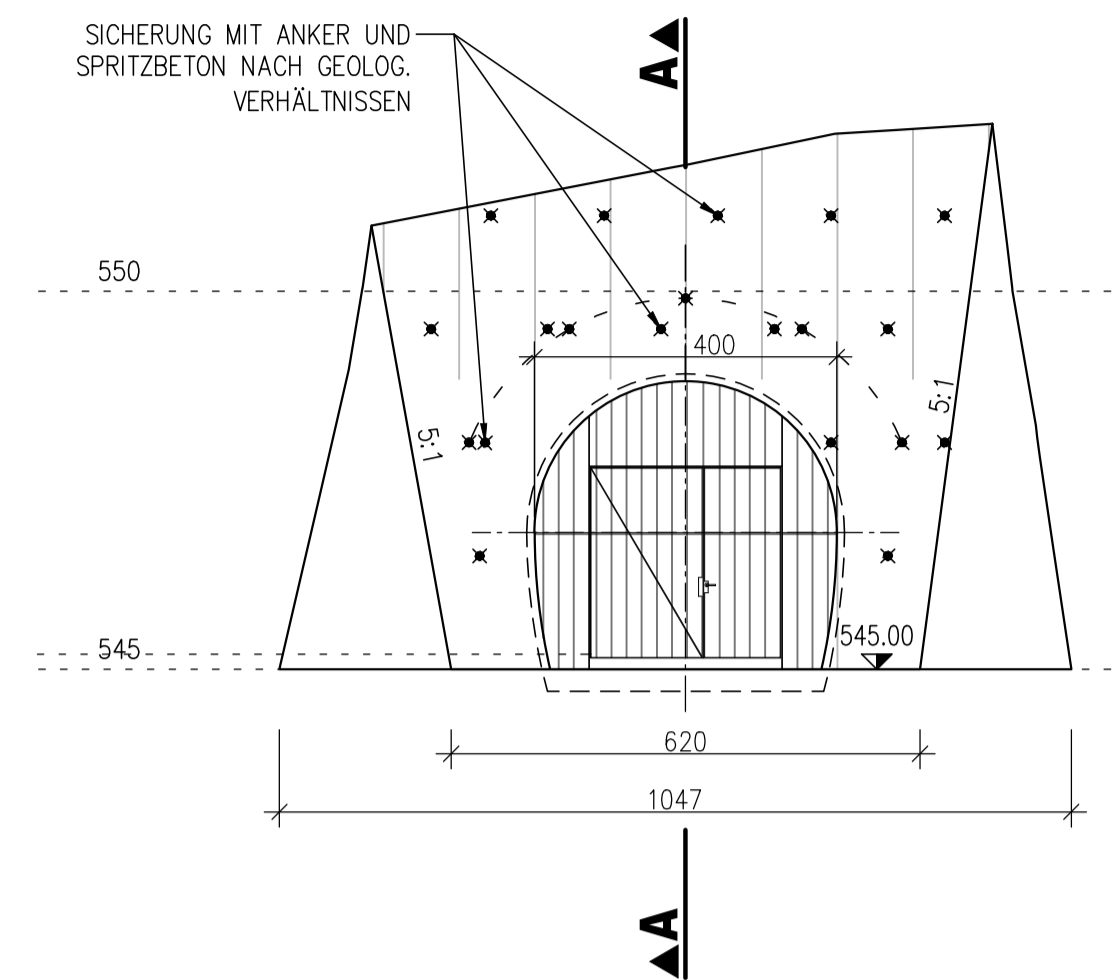
M 1:2000



BAUTEIL	WASSERSCHLOSS 389m										
PROFIL	WS-RP1B				WS-RP2				WS-RP1A		
STATIONIERUNG [m]	0+0.00	0+27.93	0+50.00	0+85.89	0+320.00	0+325.00	0+377.58	0+388.32			
SCHRÄGE LÄNGEN [m]	28.07	22.18	36.07	1.35	233.93	5.02	52.85				
INNENDURCHMESSER [m]	13.95m <sup>2</sup>				32.44m <sup>2</sup>				11.89m <sup>2</sup>		
SOHLHÖHEN [müA]	545.00	542.21	540.00	536.41	513.00	512.50	507.24	507.24			
NEIGUNG [%]	10.00										
RICHTUNGSBAND [m]	GERADE				GERADE						
GELÄNDEHÖHE [müA]	549.30	570.98	590.11	603.37	605.09	604.03	594.51	575.06			

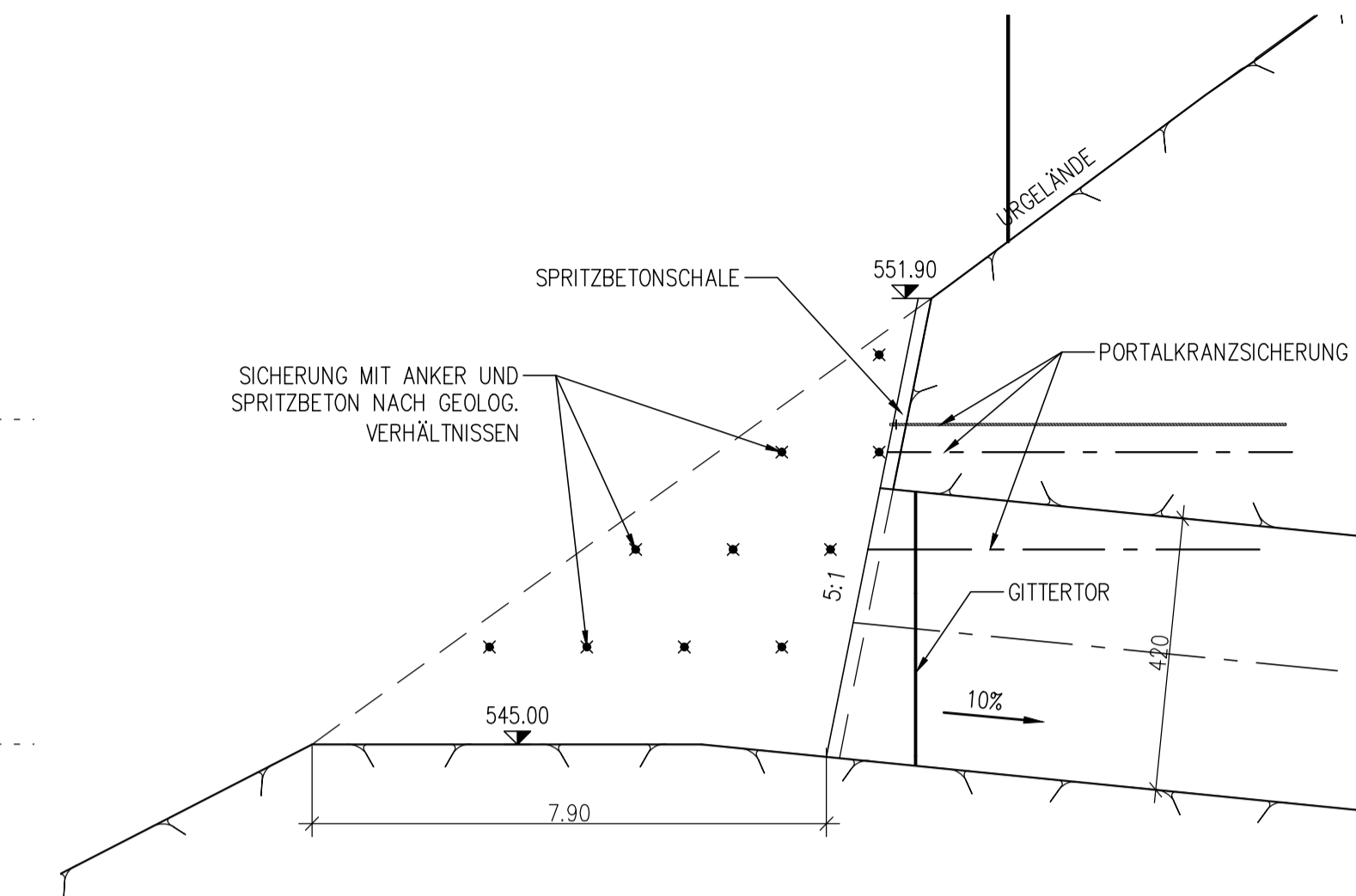
# PORTAL - ANSICHT

M 1:100



# PORTAL - SCHNITT

M 1:100

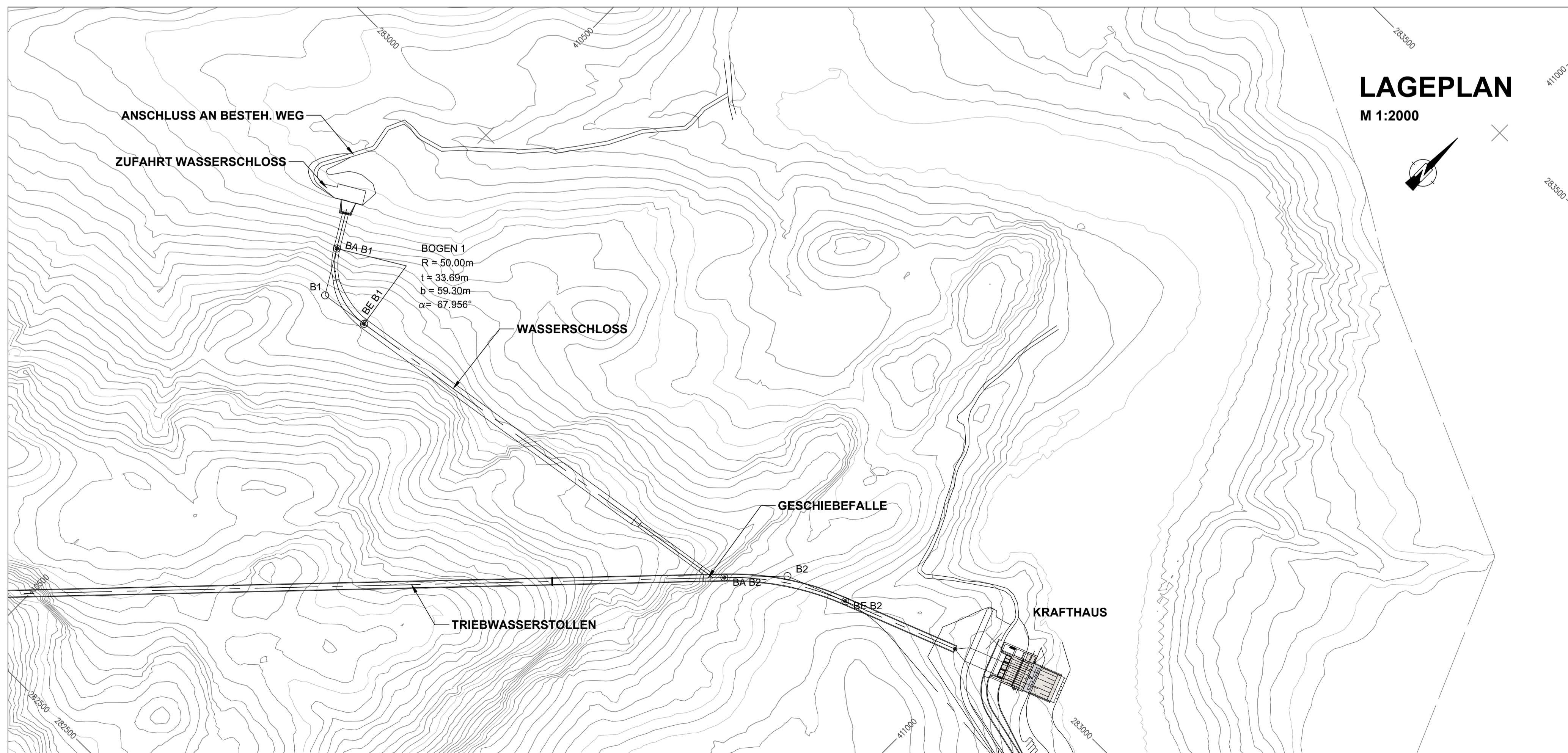
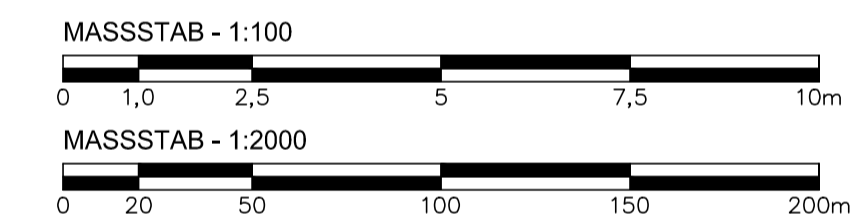


**SPERRVERMERK - BEFRISTET**  
Diese Unterlage ist urheberrechtlich geschützt.  
Alle Rechte vorbehalten.  
Erstveröffentlichung nach Einleitung des Anhörungsverfahrens.

**VERMESSUNG ÖSTERREICH:**  
GRUNDLAGE SAGIS (GEODATEN VOM LAND SALZBURG) (müA)  
BEZUGSSYSTEM:  
GAUSS-KRÜGER-ÖSTERREICH (M31)

**VERMESSUNG DEUTSCHLAND:**  
GRUNDLAGE GEODATENSERVICE (mNN)  
BEZUGSSYSTEM:  
GAUSS-KRÜGER-DEUTSCHLAND (GK4)  
TRANSFORMIERT IN GAUSS-KRÜGER ÖSTERREICH (M31)

**HÖHENSYSTEME GESAMTES PROJEKT IN müA**  
müA in Österreich (METER ÜBER ADRIA)  
NN in Deutschland (NORMALNULL AMSTERDAM)  
**müNN = müA-28cm**  
(z.B. 497.52müNN = 497.80müA)



# LAGEPLAN

M 1:2000

3						
2						
1						
REV.	DATUM	BEARB.	DATUM	PRÜFER	BESCHREIBUNG DER ÄNDERUNG	ZUSTIMMUNGSVERMERKE
PROJEKT: <b>KW SCHNEIZLREUTH</b>						
PLANUNGSPHASE: <b>WASSERRECHTLICHE GENEHMIGUNG</b>						
PLANVERFASSER:		PÖYRY		DATUM		NAME
Pöyry Energy GmbH		Rainerstrasse 29		07/2017		FÜRLINGER
A-5020 Salzburg		AUSTRIA		07/2017		LANG
AUFTRAGGEBER:		WASSER KRAFT Schneizlreuth		DATEI-NAMEN		B_02_06_01_04-00.dwg
PLANFREIGABE		04.04.2018		NAME		OBERLEITNER
OBJEKT/ABSCHNITT/BAULOS: <b>TRIEBWASSERWEG</b>						
PLANINHALT: <b>WASSERSCHLOSS</b>						
PLANTYP: <b>LÄNGSSCHNITT; LAGEPLAN</b>						ANLAGE:
PLANFORMAT	MASSSTAB	INTERNE PROJ.NR.	PLANNUMMER:	FREIGABE-INDEX:	REVISION:	
A1	1:2000; 1:100	119000046	B_02_06_03	F	00	