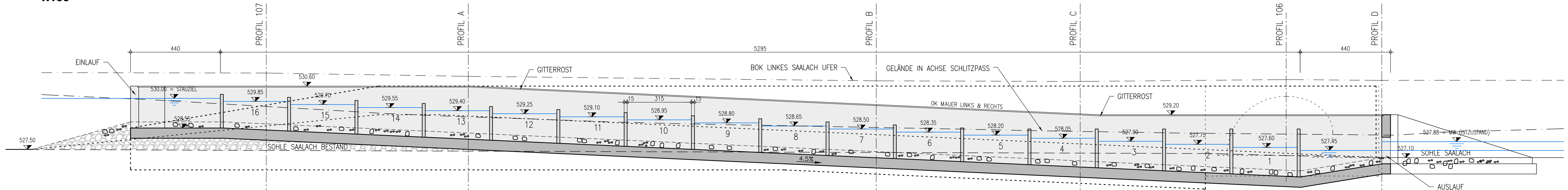
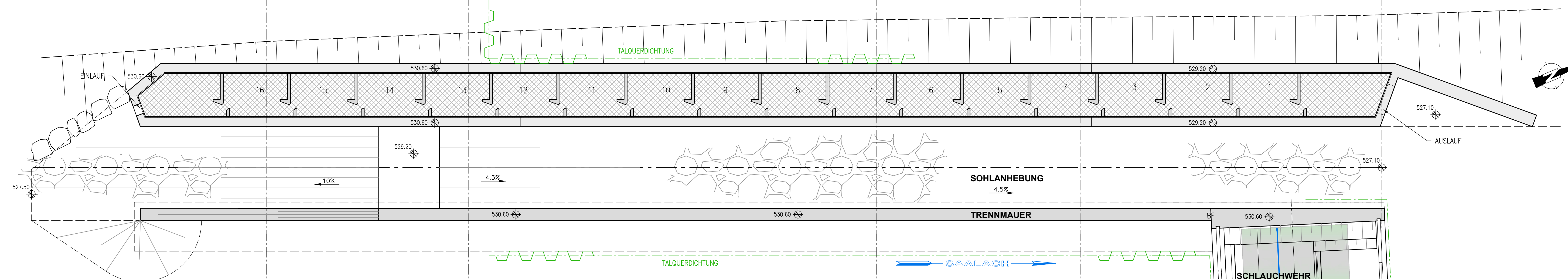


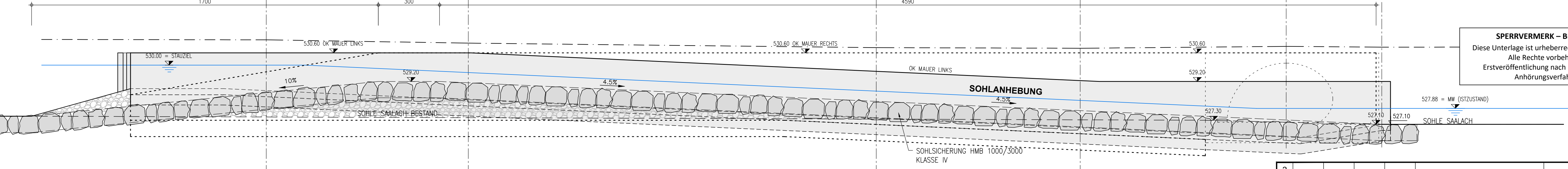
**LÄNGSSCHNITT VERTICAL SLOT PASS**  
1:100



**GRUNDRISS**  
1:100

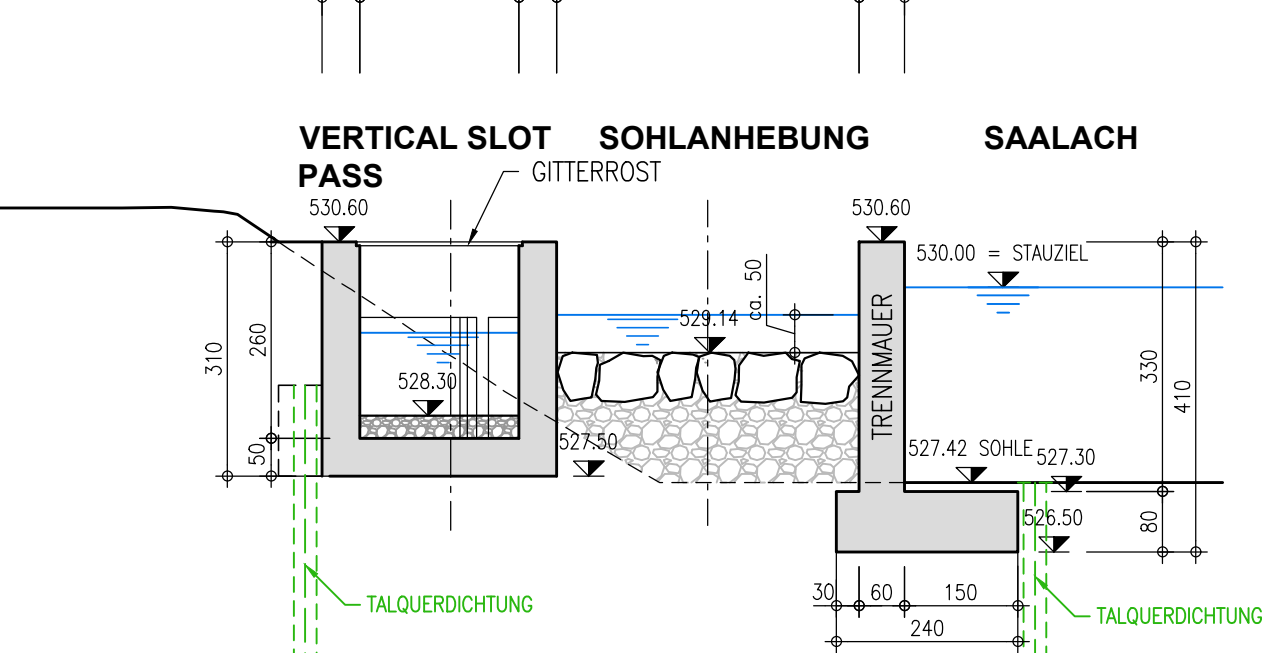


**LÄNGSSCHNITT SOHLANHEBUNG**  
1:100

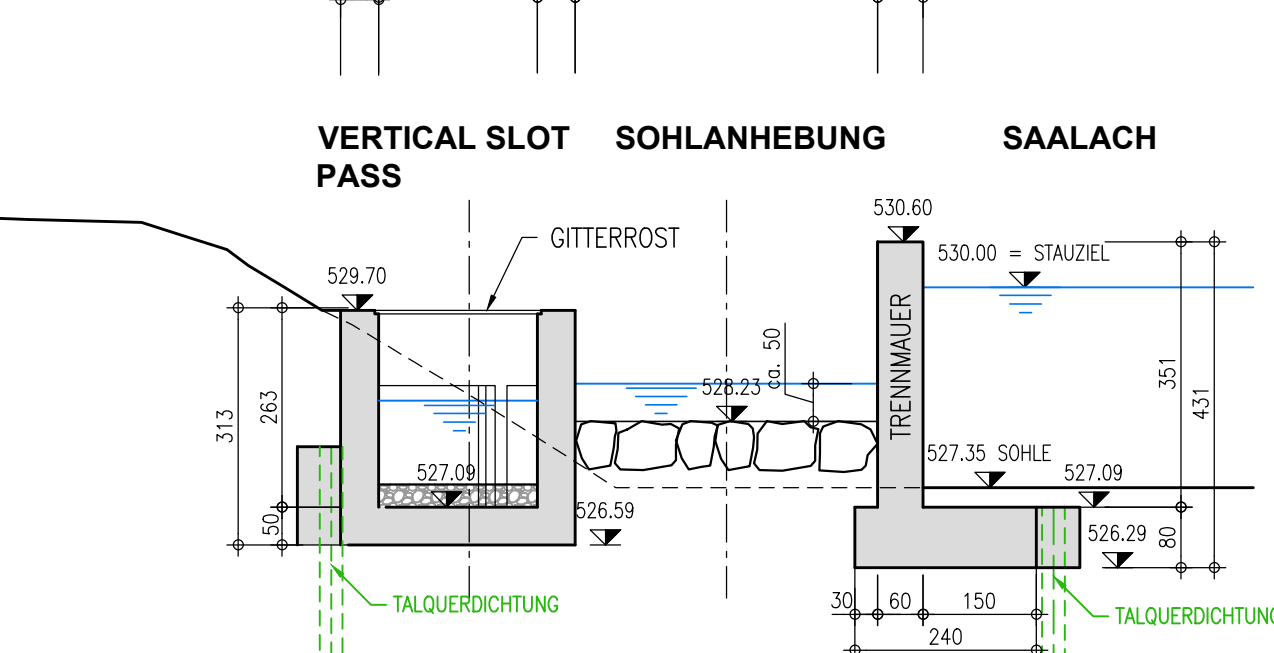


**SPERRVERMERK - BEFRISTET**  
Diese Unterlage ist urheberrechtlich geschützt.  
Alle Rechte vorbehalten.  
Erstveröffentlichung nach Einleitung des  
Anhörungsverfahrens.

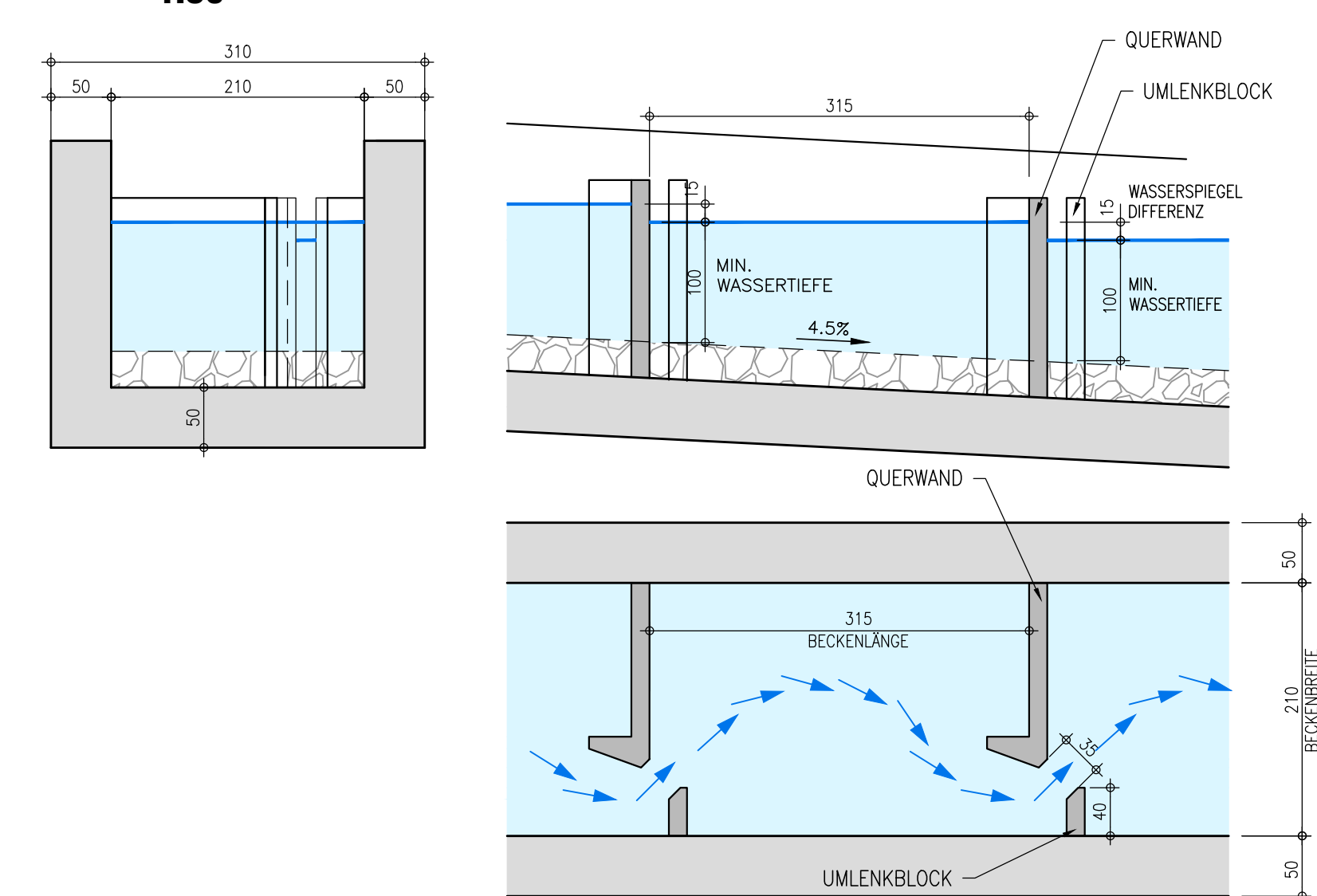
**PROFIL A**  
1:100



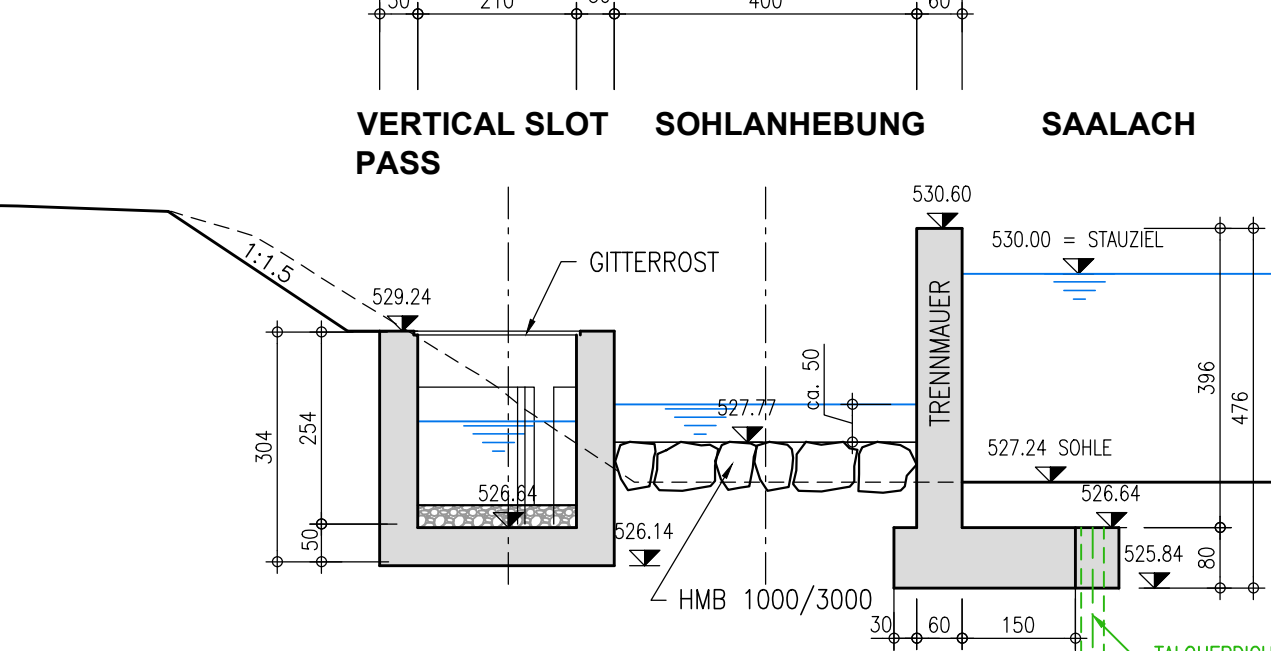
**PROFIL B**  
1:100



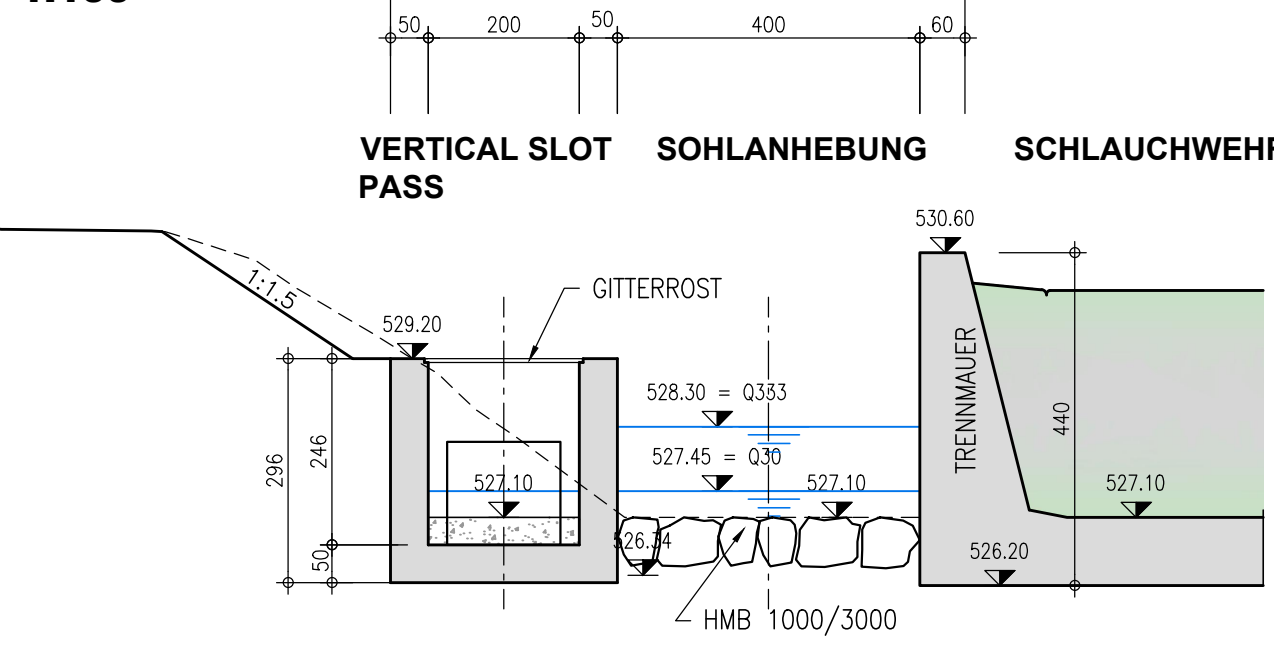
**DETAIL VERTICAL-SLOT-PASS**  
1:50



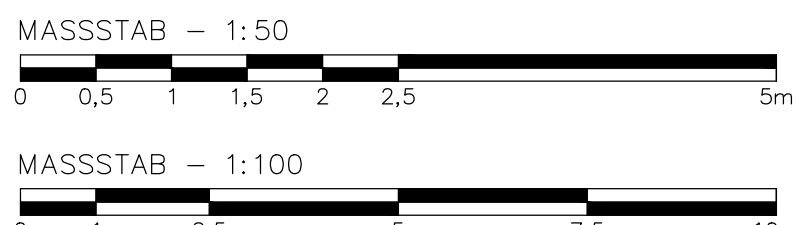
**PROFIL C**  
1:100



**PROFIL D**  
1:100



**HÖHENSYSTEME GESAMTES PROJEKT IN müA**  
müA in Österreich (METER ÜBER ADRIA)  
NN in Deutschland (NORMALNULL AMSTERDAM)  
müNN = müA-28cm  
(z.B. 497.52müNN = 497.80müA)



3														
2														
1														
REV.	DATUM	BEARB.	DATUM	PRÜFER	BESCHREIBUNG DER ÄNDERUNG	ZUSTIMMUNGSVERMERKE								
PROJEKT: <b>KW SCHNEIZLREUTH</b>														
PLANUNGSPHASE: <b>WASSERRECHTLICHE GENEHMIGUNG</b>														
PLANVERFASSER:		PÖYRY		Pöyry Energy GmbH Rainerstrasse 29 A-5020 Salzburg AUSTRIA		<table border="1"> <tr> <th>DATUM</th> <th>NAME</th> </tr> <tr> <td>07/2017</td> <td>FÜRLINGER</td> </tr> <tr> <td>07/2017</td> <td>HAIDER</td> </tr> <tr> <td>07/2017</td> <td>LANG</td> </tr> </table>	DATUM	NAME	07/2017	FÜRLINGER	07/2017	HAIDER	07/2017	LANG
DATUM	NAME													
07/2017	FÜRLINGER													
07/2017	HAIDER													
07/2017	LANG													
AUFTRAGGEBER:		WASSER KRAFT		<table border="1"> <tr> <th>PLANFREIGABE</th> <th>DATUM</th> <th>NAME</th> </tr> <tr> <td>AUFTRAGGEBER</td> <td>04.04.2018</td> <td>OBERLEITNER</td> </tr> </table>			PLANFREIGABE	DATUM	NAME	AUFTRAGGEBER	04.04.2018	OBERLEITNER		
PLANFREIGABE	DATUM	NAME												
AUFTRAGGEBER	04.04.2018	OBERLEITNER												
OBJEKT/ABSCHNITT/BAULOS: <b>WEHRSTELLE</b>														
PLANINHALT: <b>FISCHAUFSTIEG SOHLANHEBUNG</b>														
PLANTYP: <b>GRUNDRISS; SCHNITTE</b>						ANLAGE:								
PLANFORMAT	MASSTAB	INTERNE PROJ.NR.	PLANNUMMER:	FREIGABE-INDEX:	REVISION:									
A1	1:100	119000046	B_02_03_04	F	00									