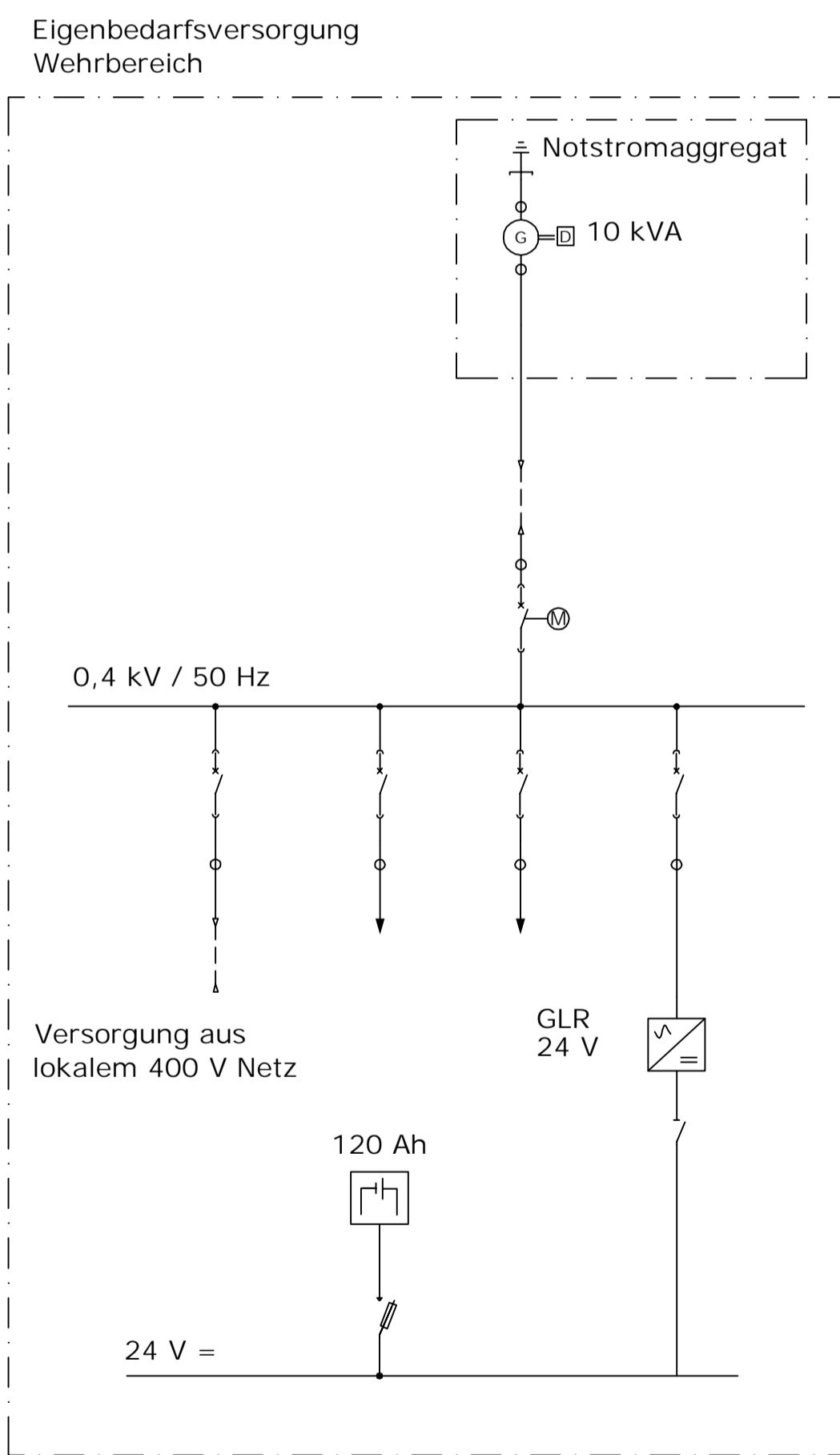
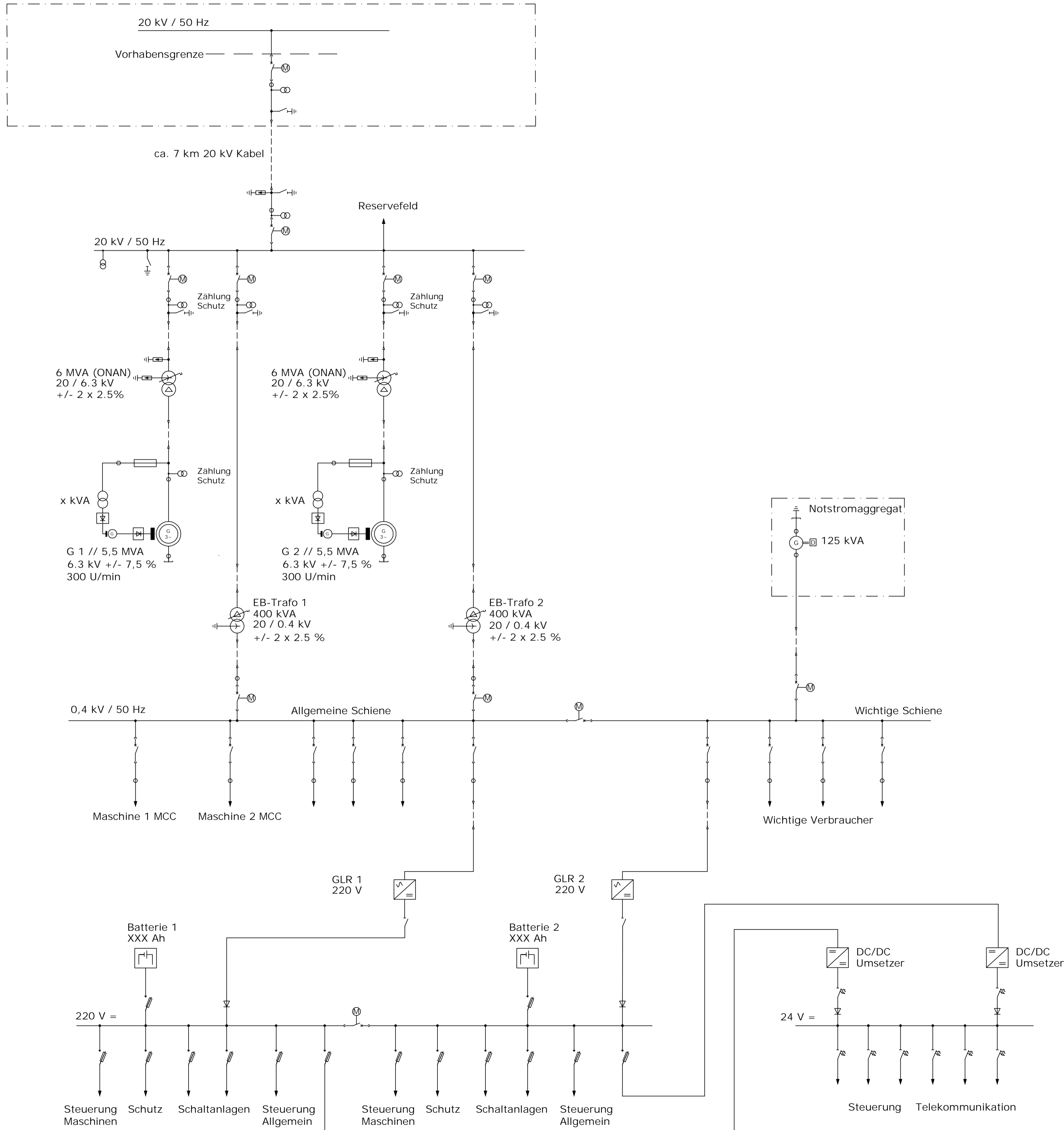


UW Karlstein



**SPERRVERMERK – BEFRISTET**  
 Diese Unterlage ist urheberrechtlich geschützt.  
 Alle Rechte vorbehalten.  
 Erstveröffentlichung nach Einleitung des  
 Anhörungsverfahrens.

3						
2						
1						
REV.	DATUM	BEARB.	DATUM	PRÜFER	BESCHREIBUNG DER ÄNDERUNG	ZUSTIMMUNGSVERMERKE
PROJEKT: <b>KW SCHNEIZLREUTH</b>						
PLANUNGSPHASE: <b>WASSERRECHTLICHE GENEHMIGUNG</b>						
PLANVERFASSER:		PÖYRY		DATUM		NAME
Pöyry Energy GmbH Rainerstrasse 29 A-5020 Salzburg AUSTRIA		ERSTELLT		01/2018		REISENBICHLER
		GEPRÜFT		01/2018		GRÜBER
		FREIGEgeben		01/2018		LANG
		FILENAME:		B_02_01_10-00.dwg		
		ERSATZ FÜR:				
AUFTRAGGEBER:		WASSER KRAFT		DATUM		NAME
Schneizlreuth		AUFTRAGGEBER		04.04.2018		OBERLEITNER
OBJEKT/ABSCHNITT/BAULOS: <b>KRAFTHAUS</b>						
PLANINHALT: <b>EINLINIENSCHALTBILD</b>						
PLANTYP: <b>SCHEMA</b>						ANLAGE:
PLANFORMAT	MASSSTAB	INTERNE PROJ.NR.	PLANNUMMER:	FREIGABE-INDEX:	REVISION:	
A1	1:1	119000046	B_02_01_10	F	00	