

Kling Projektbau GmbH & Co. KG
Lauinger Straße 75
89344 Aislingen

Niederlassung Aalen
Robert-Bosch-Straße 80
73431 Aalen

Tel. 07361 92309-13
d.litz@xk-klings.de

Projekt
DKI-Boden-und
Bauschuttdeponie Brennbeg
Flst. 6027 , 6027/1

Bauherr
Roßhauptener
Kiesgesellschaft mbH
Lauingerstraße 75
89344 Aislingen

Aislingen, den 16.08.2023



Marcus Kling
Roßhauptener Kiesgesellschaft mbH
(Entwurfsverfasser und Antragsteller)



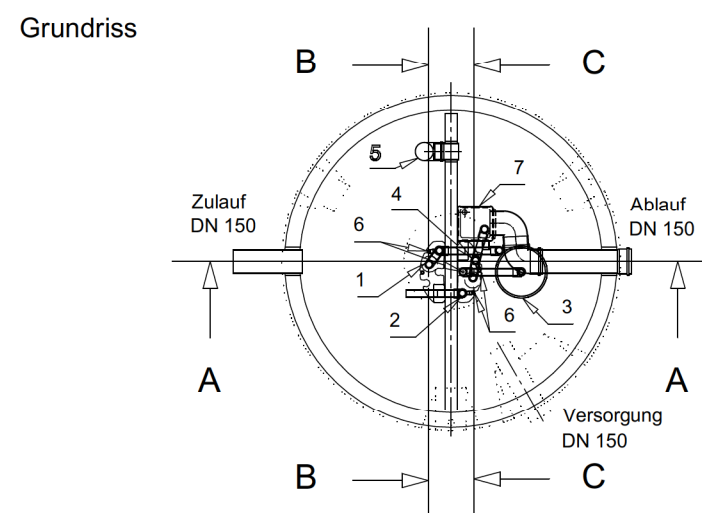
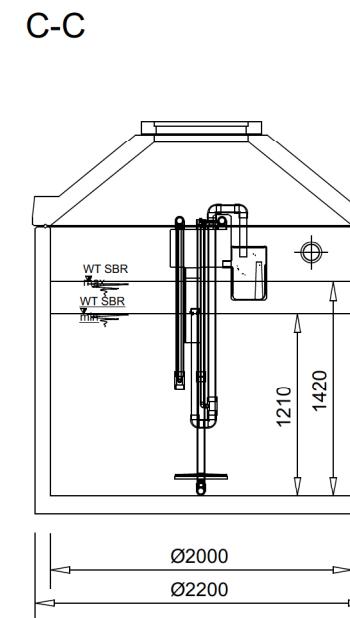
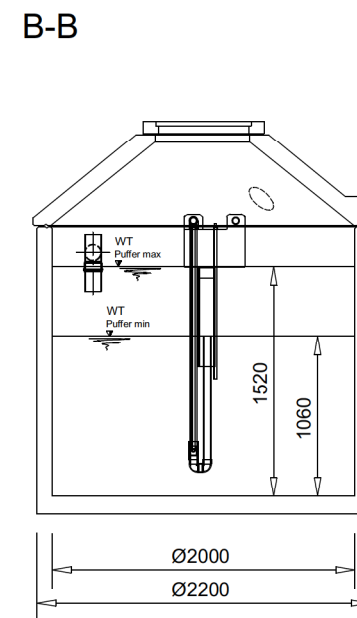
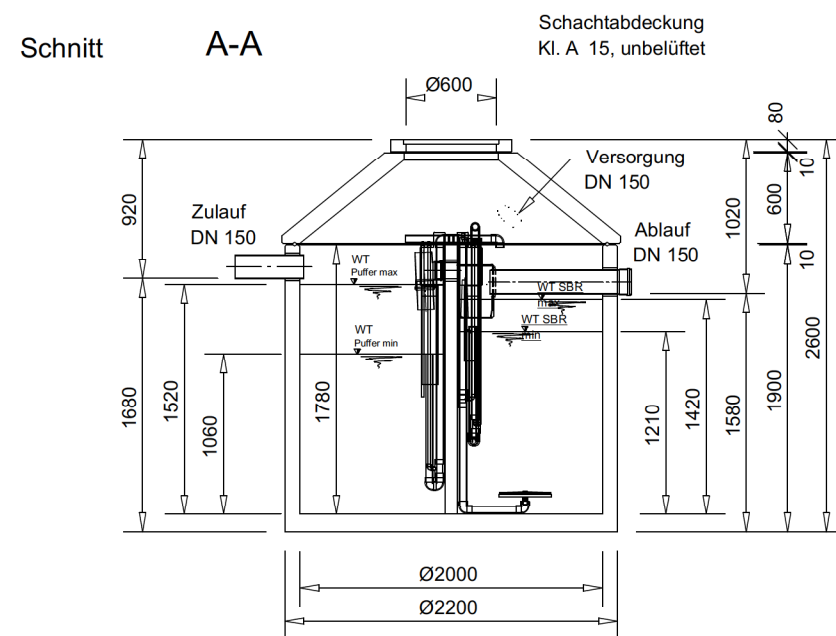
Rudolf Lipp
Roßhauptener Kiesgesellschaft mbH
(Antragsteller)

Detail Dreikammer- Kleinkläranlage

M 1:50
Datum 23.03.2023

Plan Nr. 06
gez. mib

Fachanlagenteil 10.11.6



Verdichter
CS6-H20 - Nitto LA60
CM6-H20 - Nitto LA80

- 1 Heber Beschickung (P2)
- 2 Heber ÜS (S01)
- 3 Tellerbelüfter (L1) + 734 mm
- 4 Heber Klarwasserabzug (S1)
- 5 Notüberlauf
- 6 Luftanschlüsse
- 7 Probenahme mit Notüberlauf