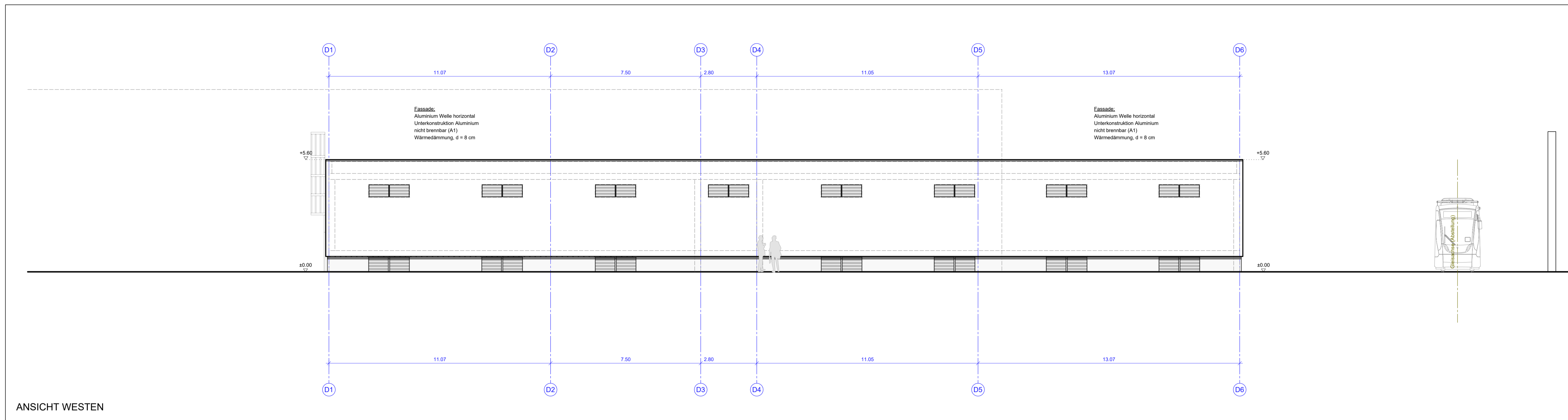
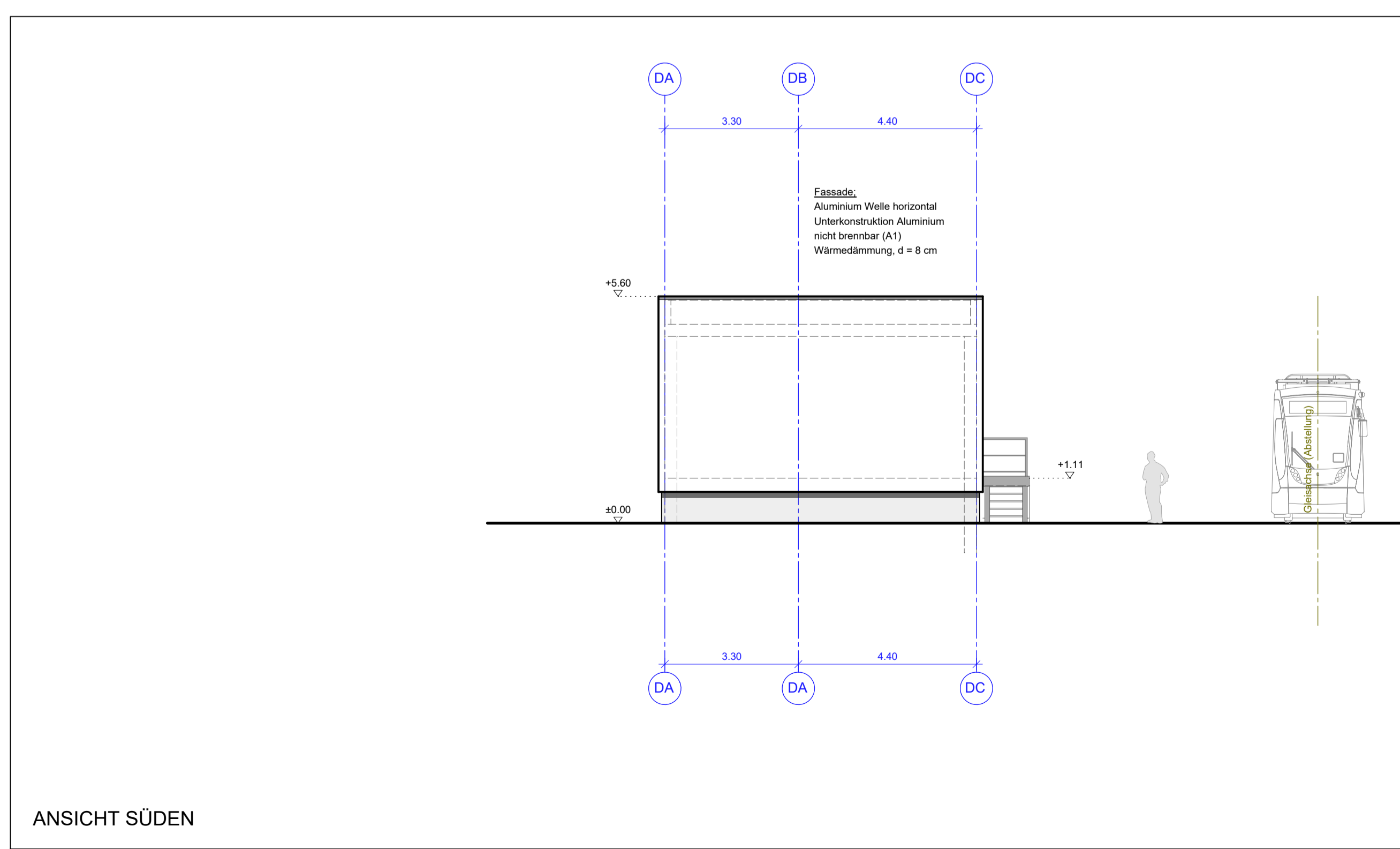


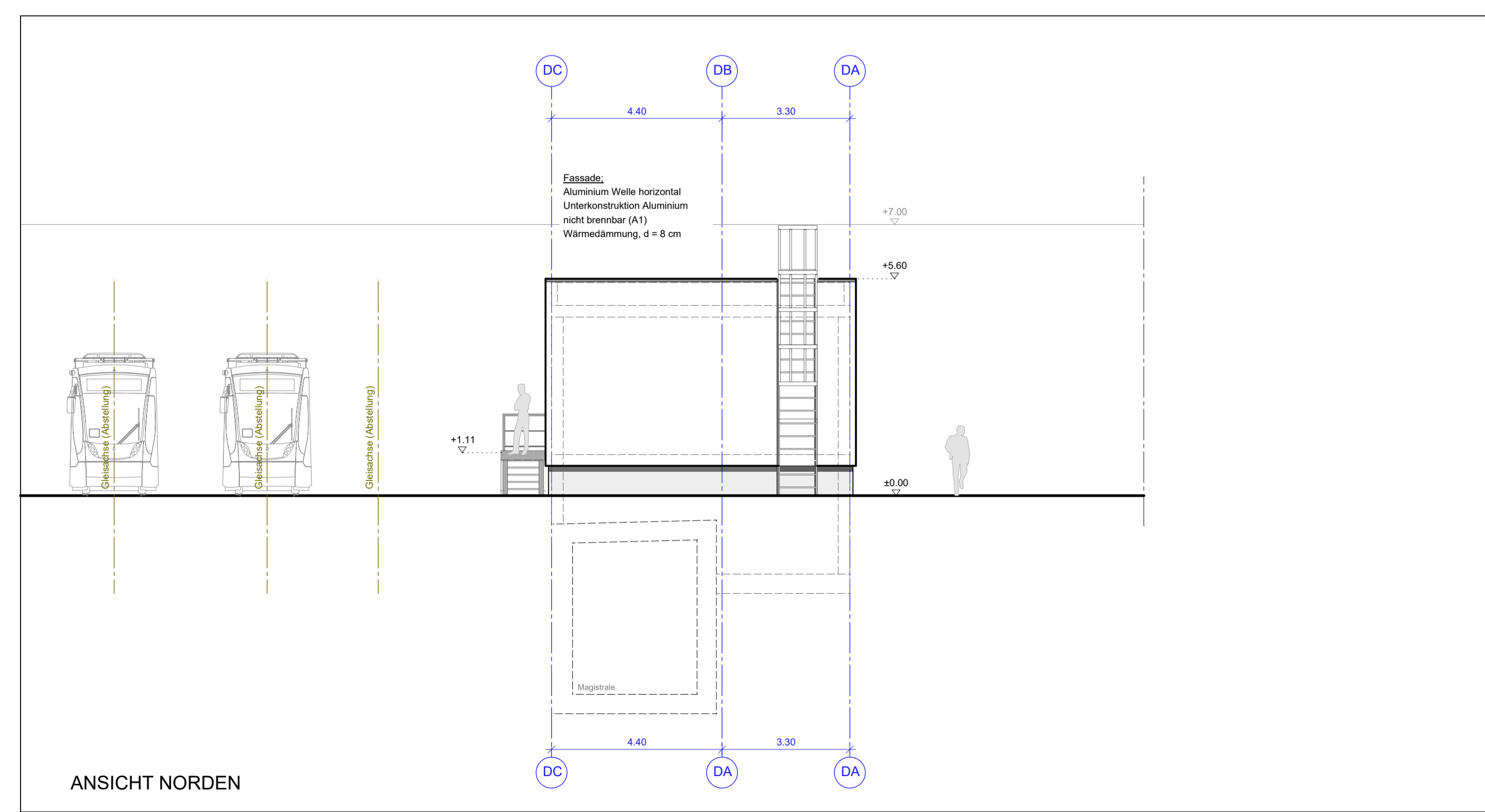
ANSICHT OSTEN



ANSICHT WESTEN



ANSICHT SÜDEN



ANSICHT NORDEN

Legende:

	Stahlbeton		OK / UK fertig
	Mauerwerk		OK / UK roh
	Fertigteil		OK fertig
	Trockenbau		OK roh
	Brandwand		DD = Deckendurchbruch
	Bauart Brandwand (fb+M)		BD = Bodendurchbruch
	Wand raumabschließend feuerbeständig (F90)		Eingang
	Wand raumabschließend feuerhemmend (F30)		1. Flucht- und Rettungsweg
	Dämmstoffe		FB Abschluss feuerbeständig, dicht-, selbstschließend
	Gründach / Kiesstreifen		FH / FH Abschluss feuerhemmend, dicht-, selbstschließend
	Biodiversitätsfläche		RD Abschluss rauchdicht, selbstschließend
	Abstandsfläche		Planfeststellungsgrenze
			Grundstücksgrenze

ANMERKUNG:
 Die Planung berücksichtigt alle Vorgaben und Anforderungen des Brandschutzes. Mitgeltend ist das Brandschutzkonzept mit Stand 20.02.2023 des Büros a+p Architekten, 81371 München.
 Die Darstellung von Möbeln und Ausstattungen dient der Orientierung und gilt informativ.
OK FB = 0,00 OK SCHIENE = 539,663 über NHN

Index	Art der Änderung	Frise	bearbeitet	freigegeben	Datum
A	Gleichstellung				10.03.2023

Planbezeichnung:
Antrag auf Planfeststellung nach § 28 PBefG
 Projektname: **Neubau Betriebshof Tram Ständlerstraße**



Sachkundige Stelle:
 Zur Antragstellung freigegeben
 Handwritten: *[Signature]*
 München, den _____
 Unterschrift

Zur Ausführung freigegeben
 Handwritten: *[Signature]*
 München, den _____
 Unterschrift

<p>Bauherr: SWM Stadtwerke München GmbH Ressort Mobilität Emmy-Noether-Strasse 2 80522 München</p>	<p>Planverfasser: Vössing Ingenieurgesellschaft mbH Niederlassung Hamburg Mittelweg 20 22769 Hamburg Tel.: 040 / 85 57 55 - 0 Fax: 040 / 85 57 55 - 15</p>	<p>VÖSSING INGENIEURGESELLSCHAFT</p>
<p>bearbeitet: Frise Datum: 24.02.2023</p>	<p>freigegeben: Datum: Datum: 24.02.2023</p>	<p>Maßstab: 1:100 Format: A3</p>
<p>ggültig: Hohenzollern</p>	<p>Datum: 24.02.2023</p>	<p>Maßstab: 1:100</p>
<p>Hohenzollern: Normalhöhenmaß (NHN) im DIN EN 2016 (EPSG: 7837)</p>	<p>Datum: 24.02.2023</p>	<p>Koordinatensystem: ETRS89/UTM Zone 32N (EPSG: 25832)</p>
<p>Planinhalt: Gleichrichterwerk TGW BI Ansichten</p>	<p>Plannummer: TB1_GW_XX3_AR-300_AN_00-006_4_F_A</p>	<p>Übergangsbereich: <input type="checkbox"/> Neubau <input type="checkbox"/> Bestand, Umbau & Erneuerung</p>