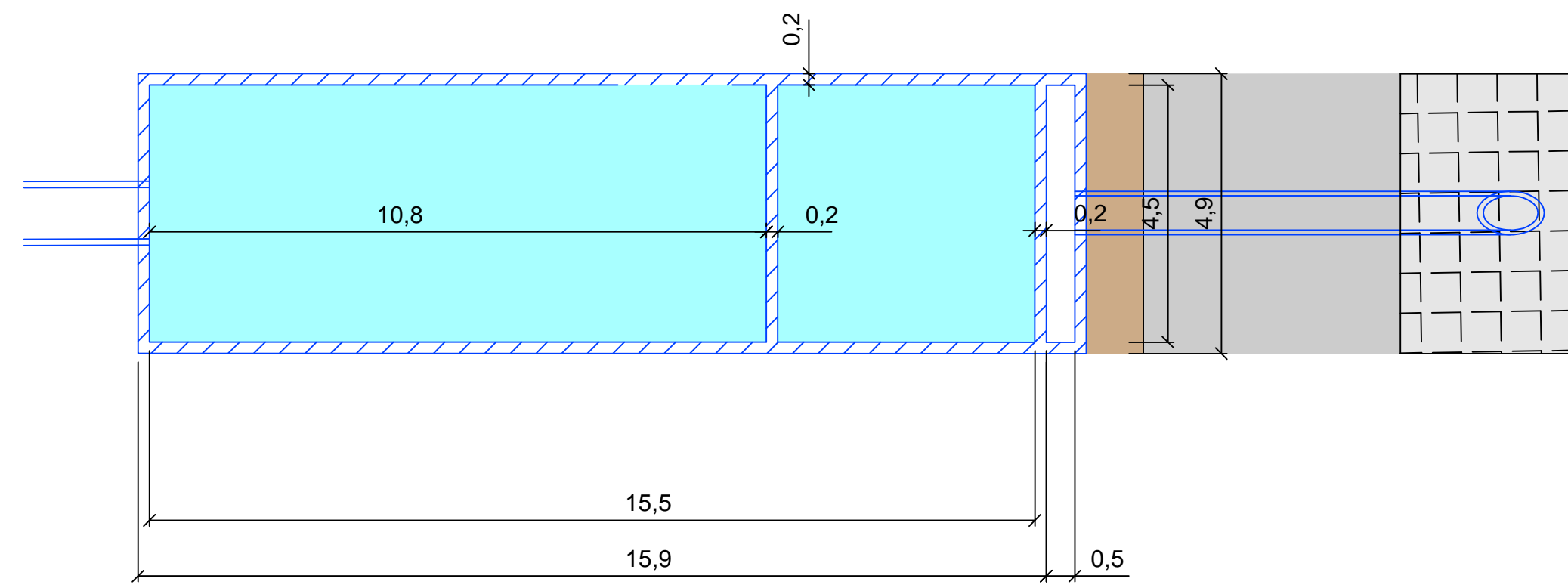
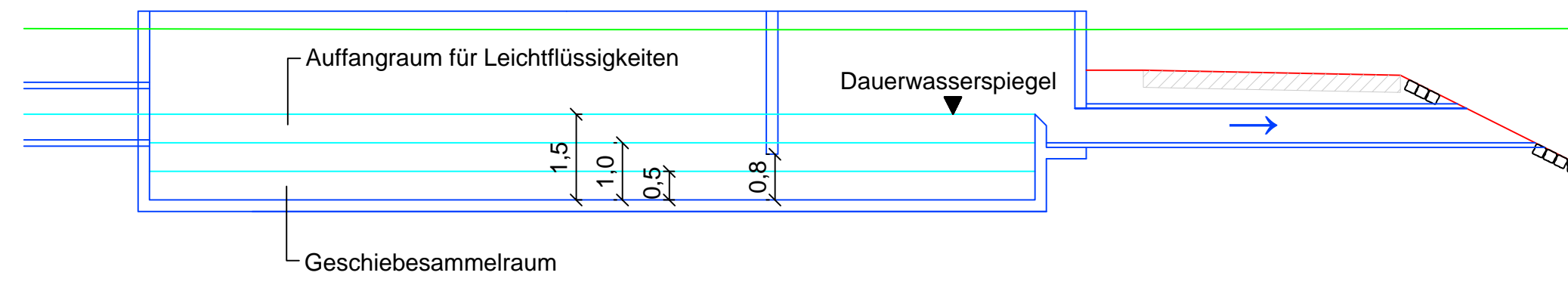
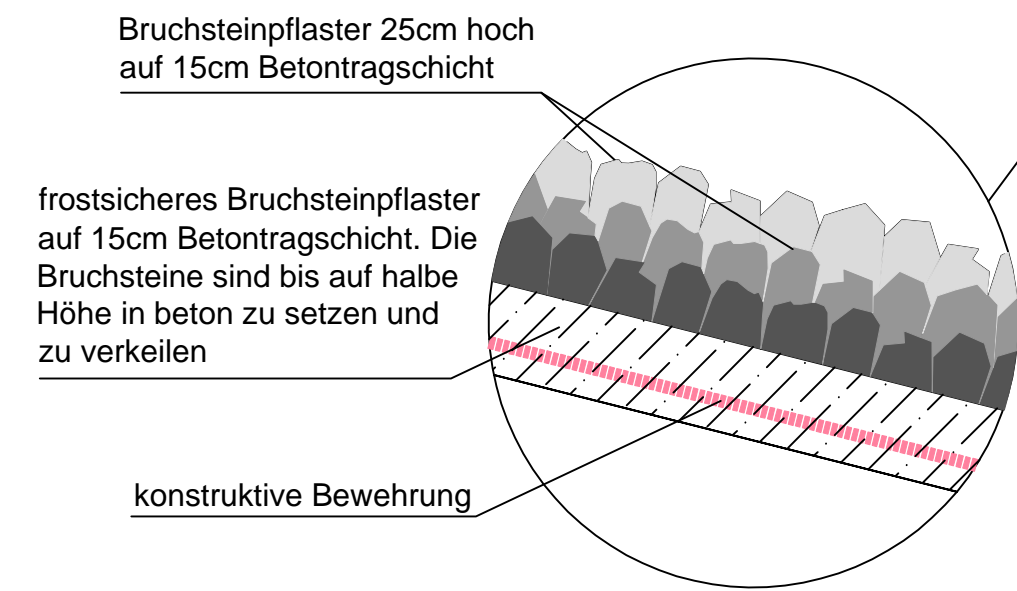
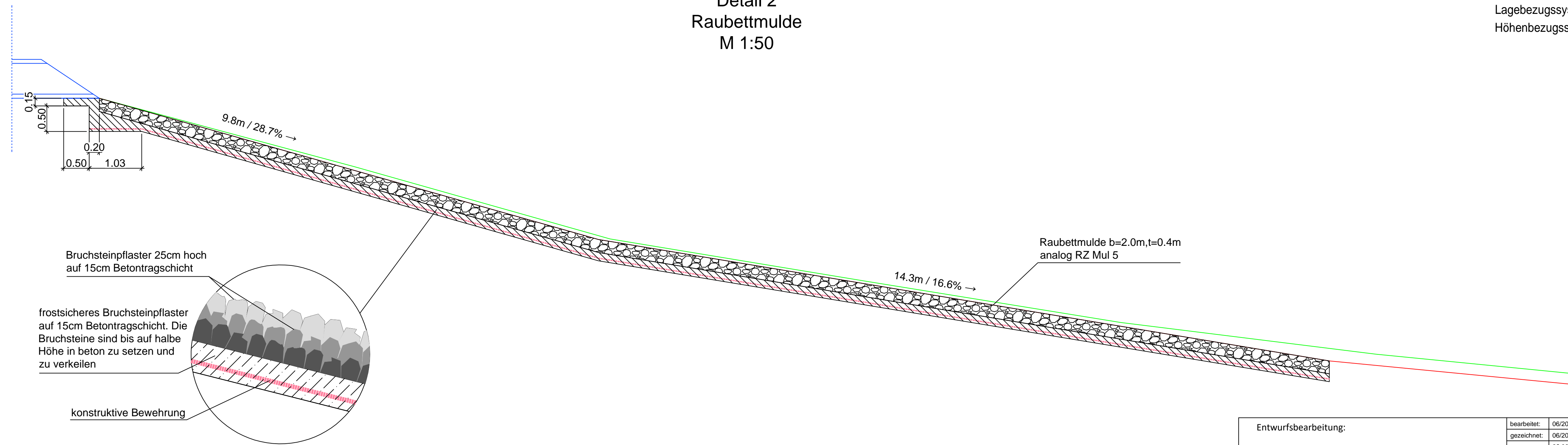


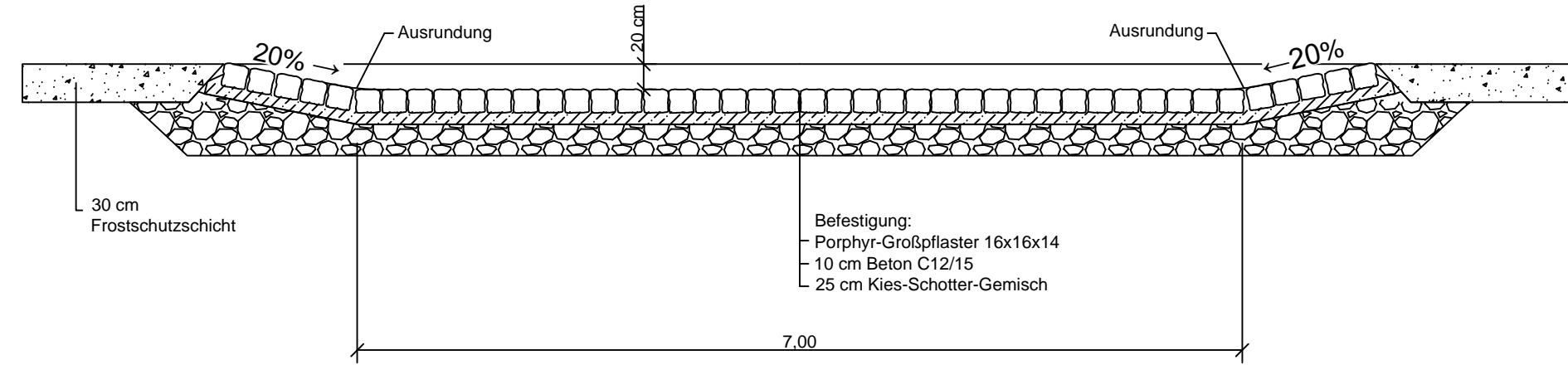
Detail 1
 Geschiebebecken
 M 1:100



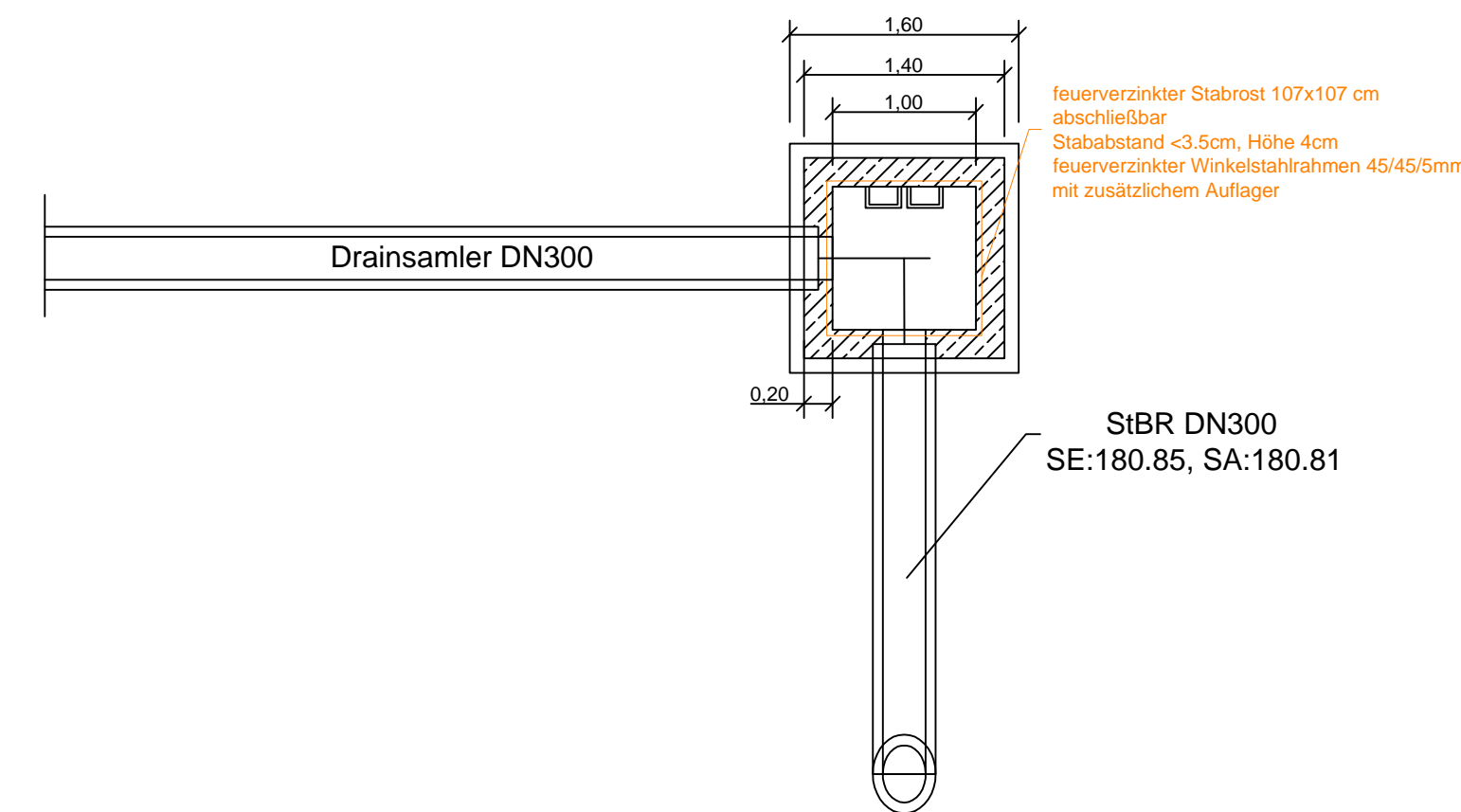
Detail 2
 Raubettmulde
 M 1:50



Detail 3
 Furt
 M 1:50



Ablaufbauwerk
 M1:50 Schnitt B-B



Entwurfsbearbeitung:		bearbeitet: 06/2023	A. Dorokhov
Ingenieurbüro R. Göller GmbH		gezeichnet: 06/2023	A. Dorokhov
Beratender Ingenieur für Bauwesen BaykaBau		geprüft: 26.06.23	R. Göller
90439 Nürnberg - Geisesestr. 13		Projekt-Nr.: 2020-09	
Tel. 0911/95 12 97-0 - e-mail: info@ib-goeller.de		Nürnberg, 26.06.2023	
		gez. R. Göller, Dipl.-Ing (FH)	

Die Autobahn		bearbeitet: A111	Ballon
Niederlassung Nordbayern		gezeichnet: A11	Rudhardt
Fflaschenhofstraße 55, 90402 Nürnberg		geprüft: A.02248.00	
		Datei: U_18_3_3_RBFA_682-L_Blatt_3.pdf	

Nr.	Art der Änderung	Datum	Zeichen
3			
2	Ergänzung Detail 1	01.06.2023	A.Dorokhov
1	Ergänzung Detail 1	24.05.2022	A.Dorokhov

Lagesystem	GK (4. Meridianstreifen) EPSG: 31468	Stand Kataster	05/2022
Höhensystem	DHHN92, Status 160	Bestandsvermessung	12/2016

FESTSTELLUNGSENTWURF

Die Autobahn GmbH des Bundes		Unterlage / Blatt-Nr.: 18.3/3	
Straße / Abschnitt-Nr. / Station: A7 / 300 / 9,618 bis 300 / 11,118		RBFA 682-L	
PROJIS-Nr.:		Detail 1,2,3, Auslaufbauwerk	
BAB A7 Würzburg - Ulm			
Ersatzneubau Mainbrücke Marktbreit (BW 682a)			
Bau-km 681+600 bis 683+100			
Aufgestellt: 30.06.2023		Geprüft: 30.06.2023	
Niederlassung Nordbayern		Niederlassung Nordbayern	
Abteilung A1 Planung		Abteilung A1 Planung	
i. A. gez. Rudhardt, Teamleiter		i. A. gez. Maiwald, Abteilungsleiter	

1020 x 440 = 0,45m2

Ingenieurbüro R. Göller GmbH
 Telefon: 0911/951297-0 e-mail: info@ib-goeller.de
 90439 Nürnberg, Geisesestr. 13