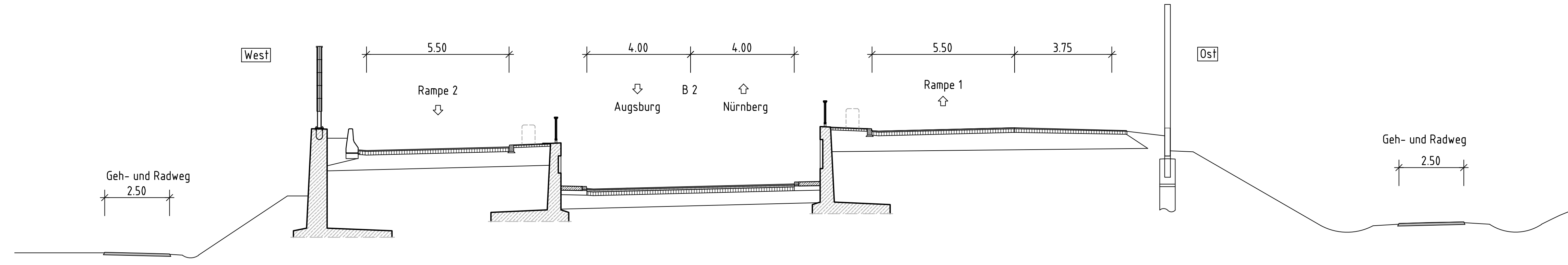
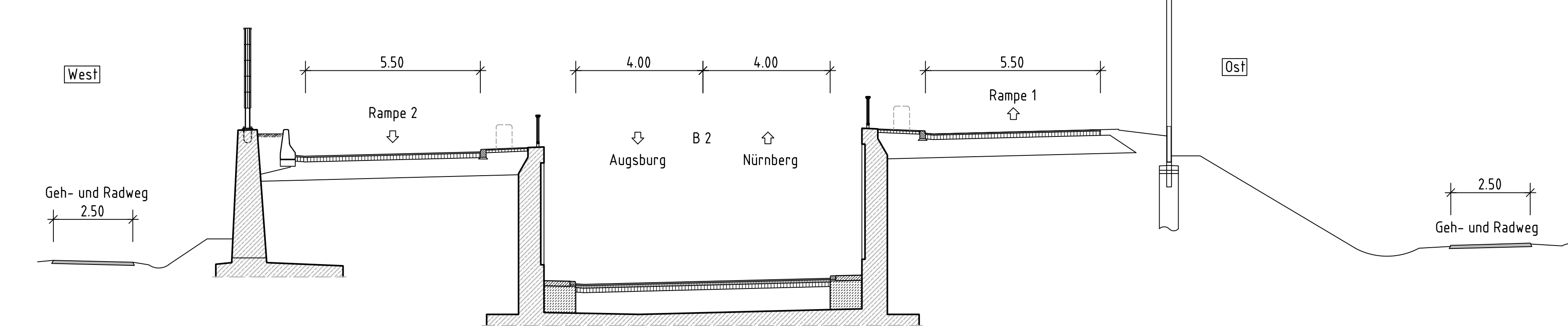


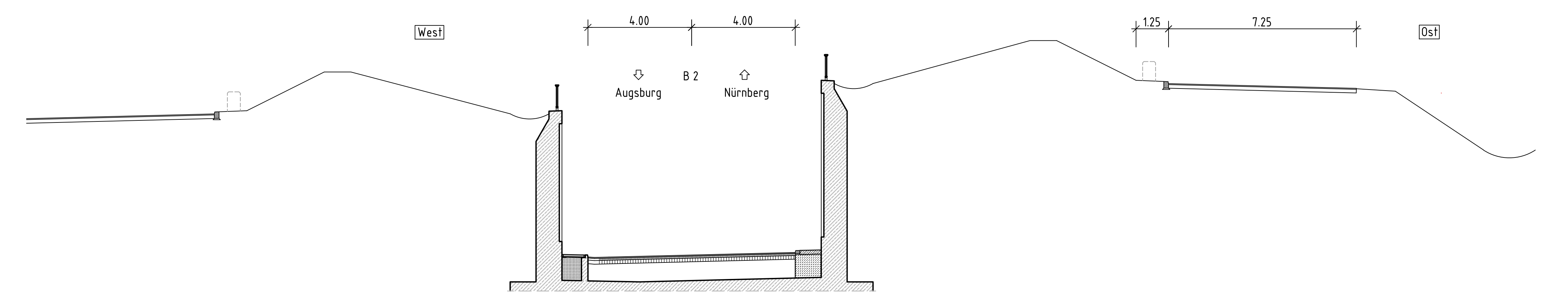
Querschnitt km 0+150 M 1:100



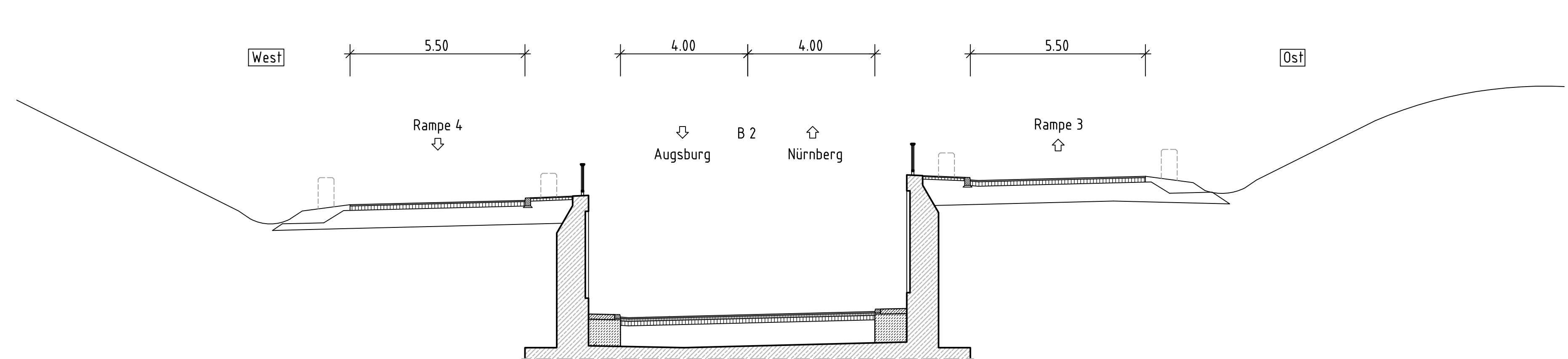
Querschnitt km 0+200 M 1:100



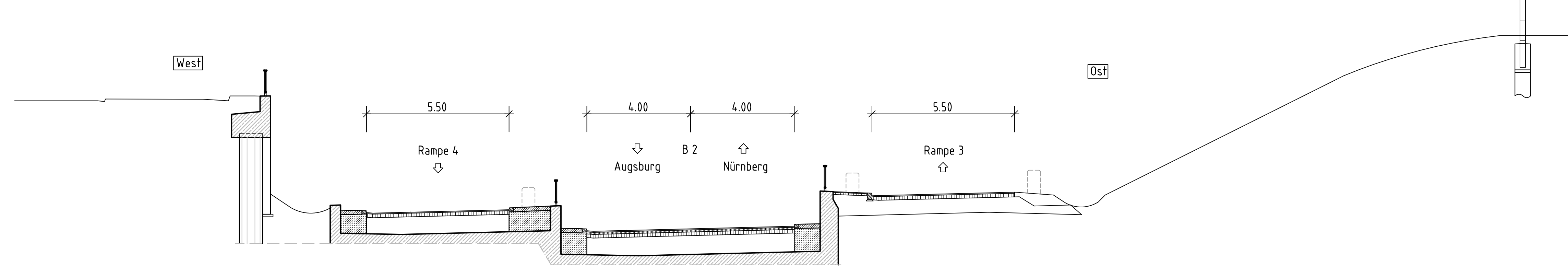
Querschnitt km 0+250 M 1:100



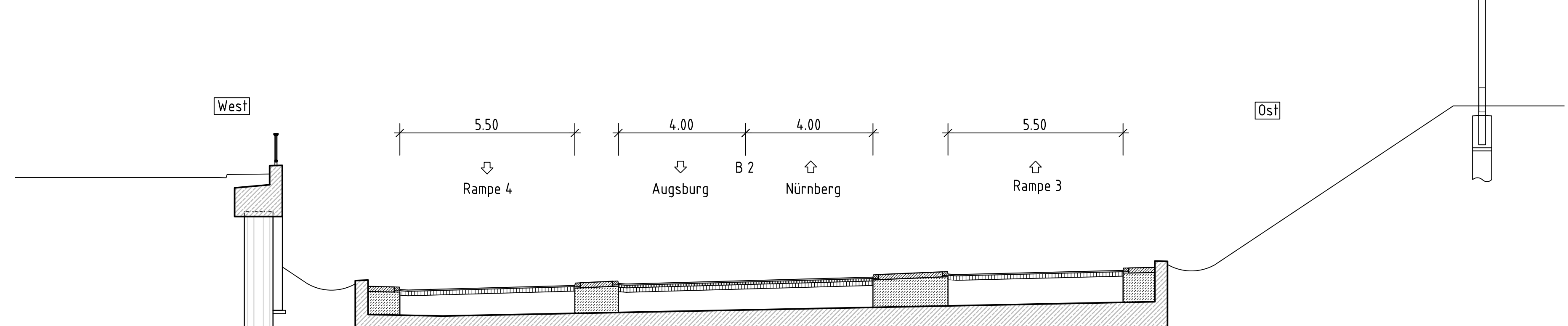
Querschnitt km 0+310 M 1:100



Querschnitt km 0+350 M 1:100



Querschnitt, km 0+430 M 1:100



SSF Ingenieure AG Beratende Ingenieure im Bauwesen Domagstraße 1a 80907 München T +49(0)89 / 360 40-4	Projekt-Nr.: 21-1210	
	bearbeitet:	21.04.23 kaj
	gezeichnet:	21.04.23 sem
	geprüft:	21.04.23 rap

Freistaat Bayern Staatliches Bauamt Ansbach Würzburger Landstraße 22 91522 Ansbach Tel.: 0981/8905-0, E-Mail: poststelle@stbaan.bayern.de		
	bearbeitet:	
	gezeichnet:	
	geprüft:	

Nr.	Art der Änderung	Datum	Zeichen

### FESTSTELLUNGSENTWURF

Straßenbauverwaltung Freistaat Bayern Staatliches Bauamt Ansbach Straße / Abschn.-Nr. / Station: B 2_2330_0,013 - B 2_2360_0,597 PROJIS-Nr.:	Unterlage / Blatt-Nr.: 16.8 Querschnitte Grundwasserwanne Maßstab: M 1:250
---	---

B2 Augsburg - Nürnberg  
 Höhenfreier Umbau der Eichstättler  
 Kreuzung in Weißenburg  
 Bau-km 0-258 - Bau-km 0+857

aufgestellt:  
 Staatliches Bauamt Ansbach,  
 Ansbach, den 21.04.2023

Schmitt, Ltd. Baudirektor