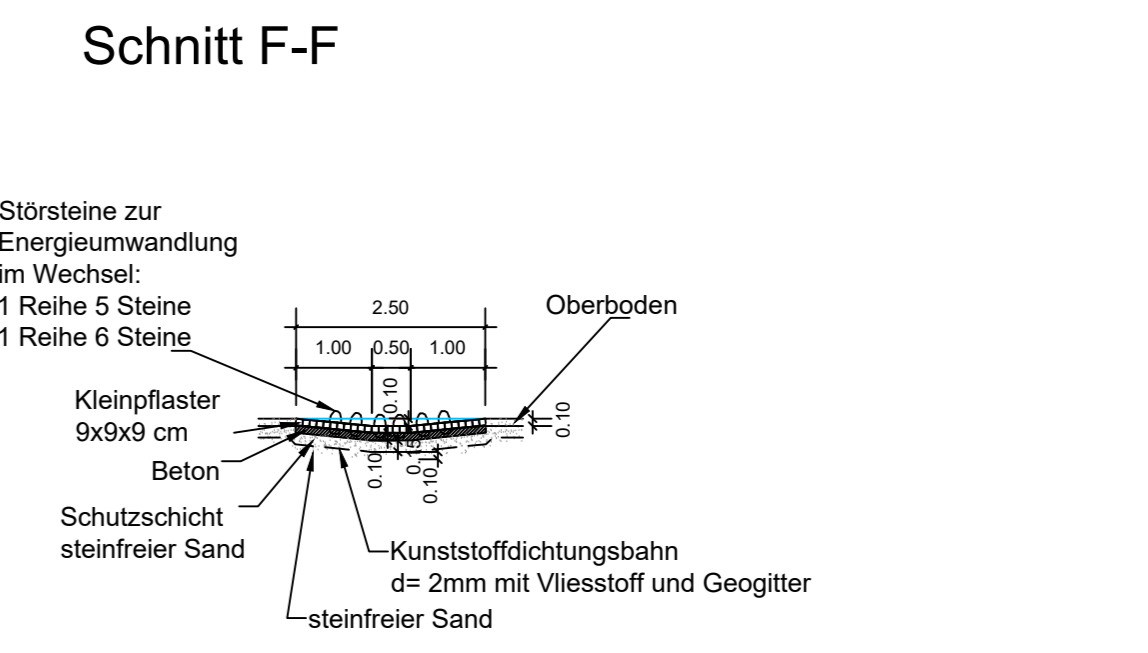
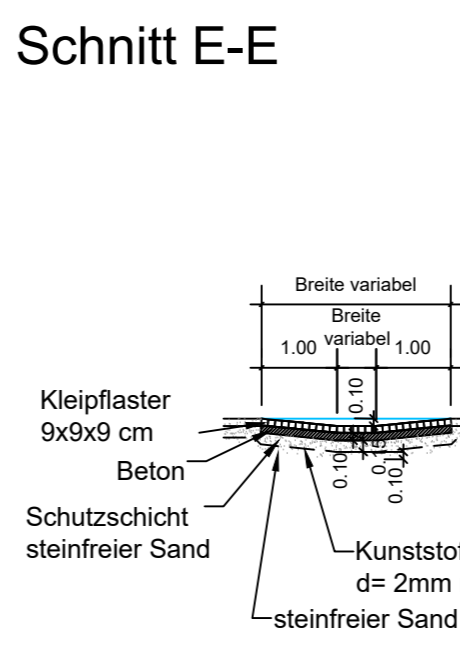
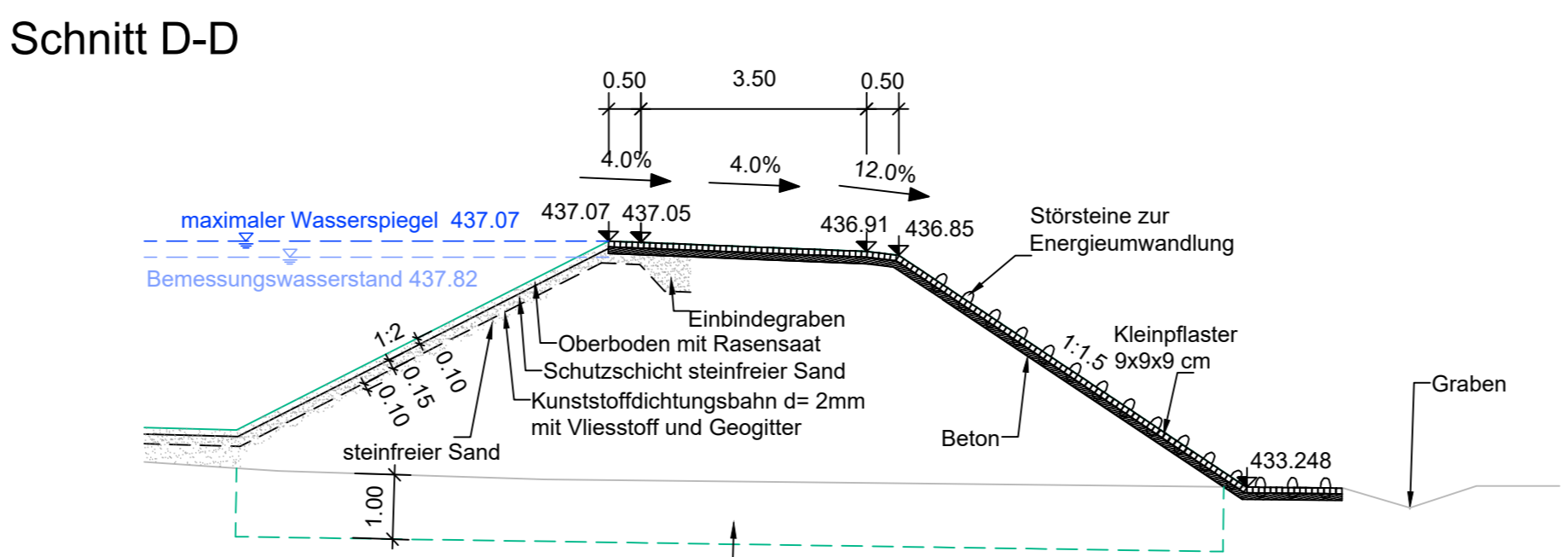
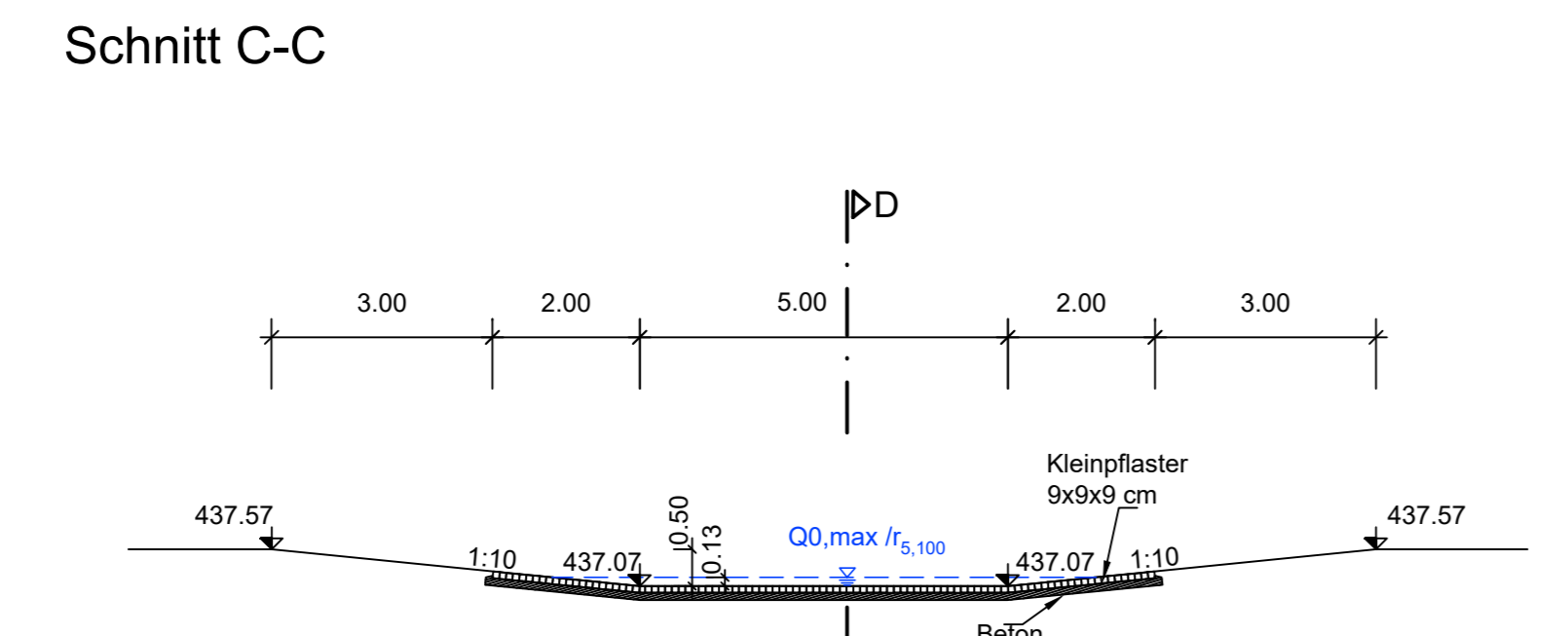
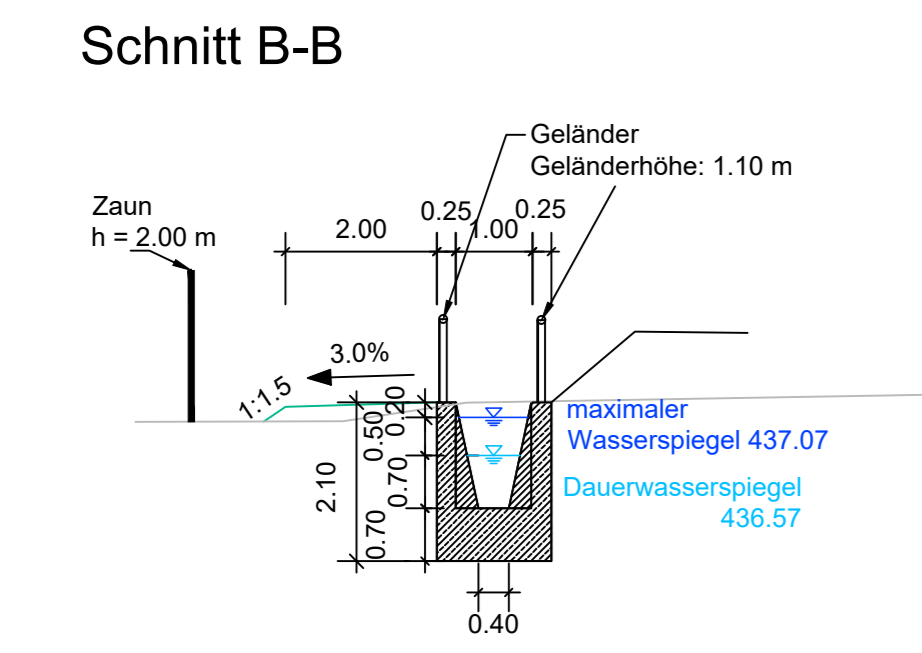


**Fahrbahnbefestigung**  
 ohne Bindemittel, mit Deckschicht  
 gem. Arbeitsblatt DWA-A 904 (05)  
 Tafel S.49, Zeile 2, Spalte 4 für mittlere Beanspruchung  
 M 1:10

5.0 cm Deckschicht ohne Bindemittel  
 gem. ZTV LW  
 30.0 cm Schottertragschicht

EV<sub>2</sub> = 30 MPa



	Datum	Zeichen	
	bearbeitet:	03/2023	Spa
	gezeichnet:	03/2023	Skm
	geprüft:	03/2023	Son, Pra
	Projekt:	25060	
Plan Nr.:	FE_UL_16-4		

Freistaat Bayern Staatliches Bauamt Ansbach Würzburger Landstraße 22 91522 Ansbach Tel. 0981 89050 Telefax: 0981 / 8905-2130 E-Mail: poststelle@stbaan.bayern.de		bearbeitet: gezeichnet: geprüft: PSP Nr.: Projekt: Datum:
--	--	--

01		
02		
03		
Nr.	Art der Änderung	Datum Zeichen

## FESTSTELLUNGSENTWURF

Straßenbauverwaltung Freistaat Bayern Staatliches Bauamt Ansbach Straße / Abschn.-Nr. / Station: B 2_2330_0,013 - B 2_2360_0,597 PROJIS-NR.:	Unterlage / Blatt-Nr.: 16.4 Querschnitte Retentionsbodenfilter und Regenrückhaltebecken Maßstab: 1:100
---	--

B2 Augsburg - Nürnberg  
 Höhenfreier Umbau der Eichstätt  
 Kreuzung in Weißenburg  
 Bau-km 0-258 - Bau-km 0+857

aufgestellt:  
 Staatliches Bauamt Ansbach  
 Ansbach, den 21.04.2023

*Schmidt*  
 Schmidt, Ltd. Baudirektor