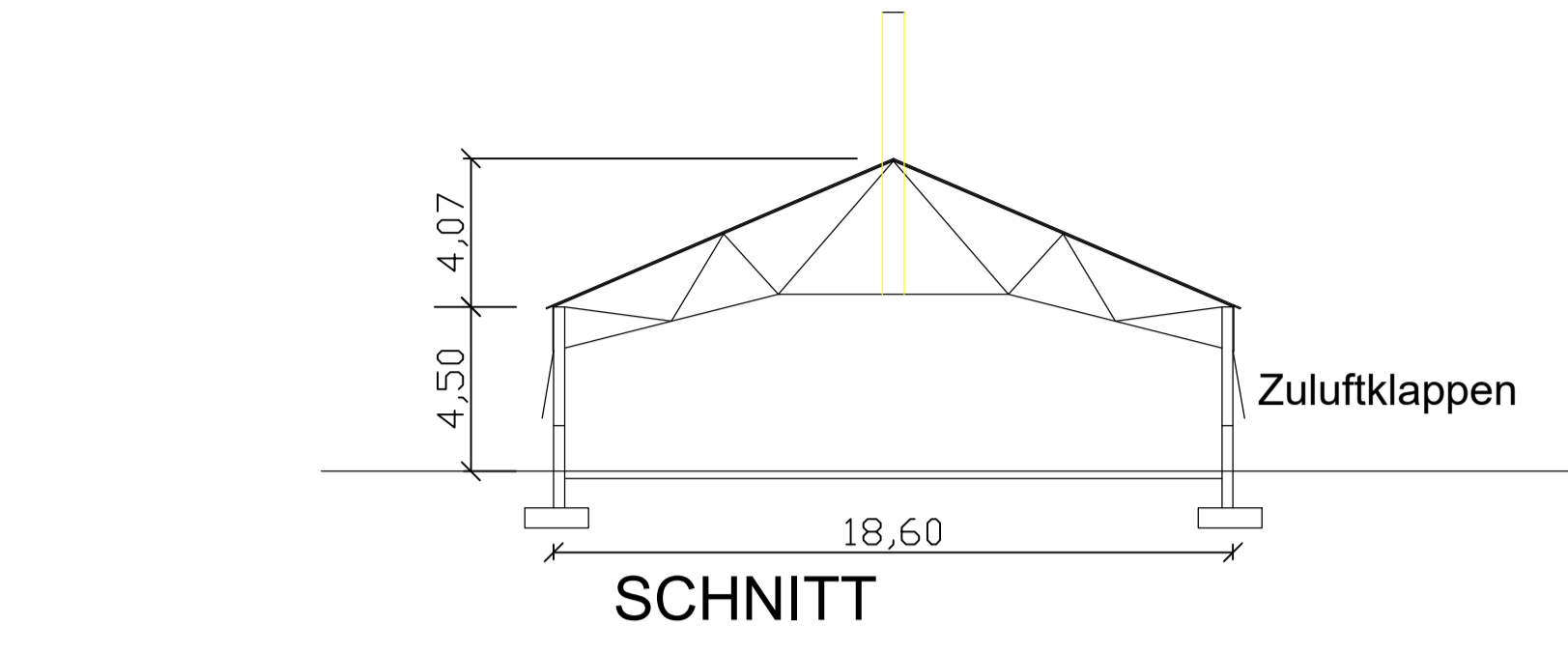
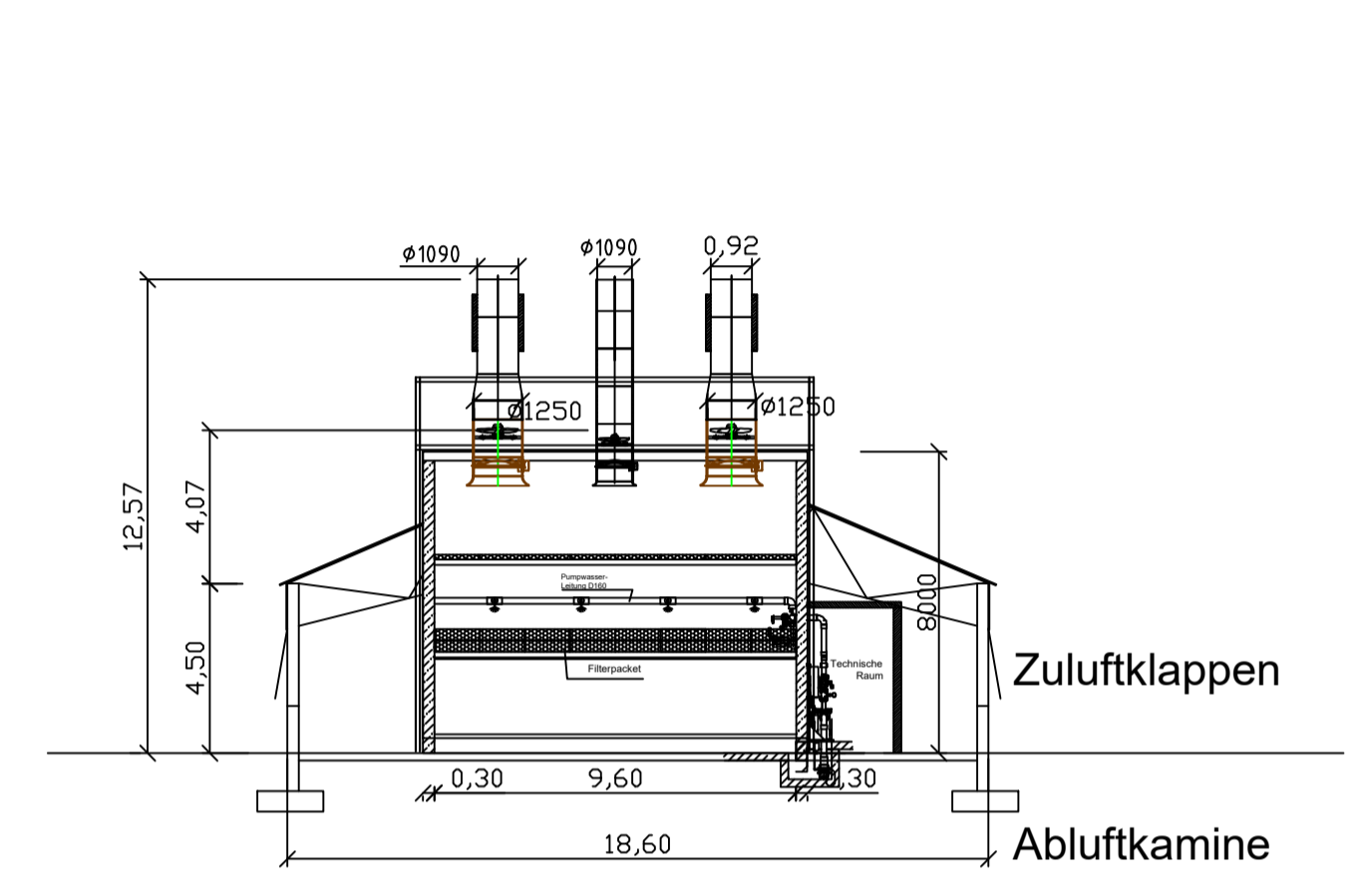


Abluftkamine mit Abluftwäsche neu

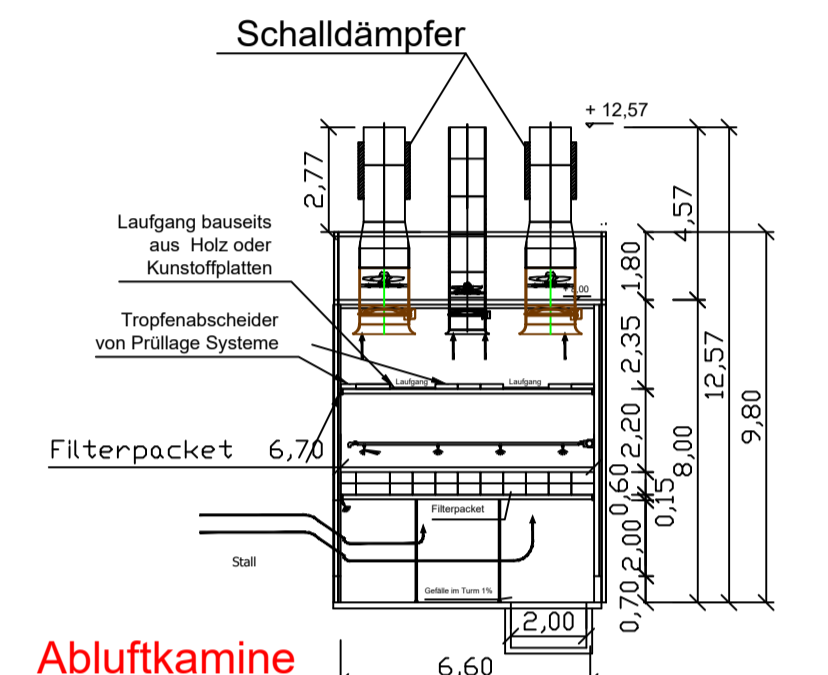
GRUNDRISS



SCHNITT

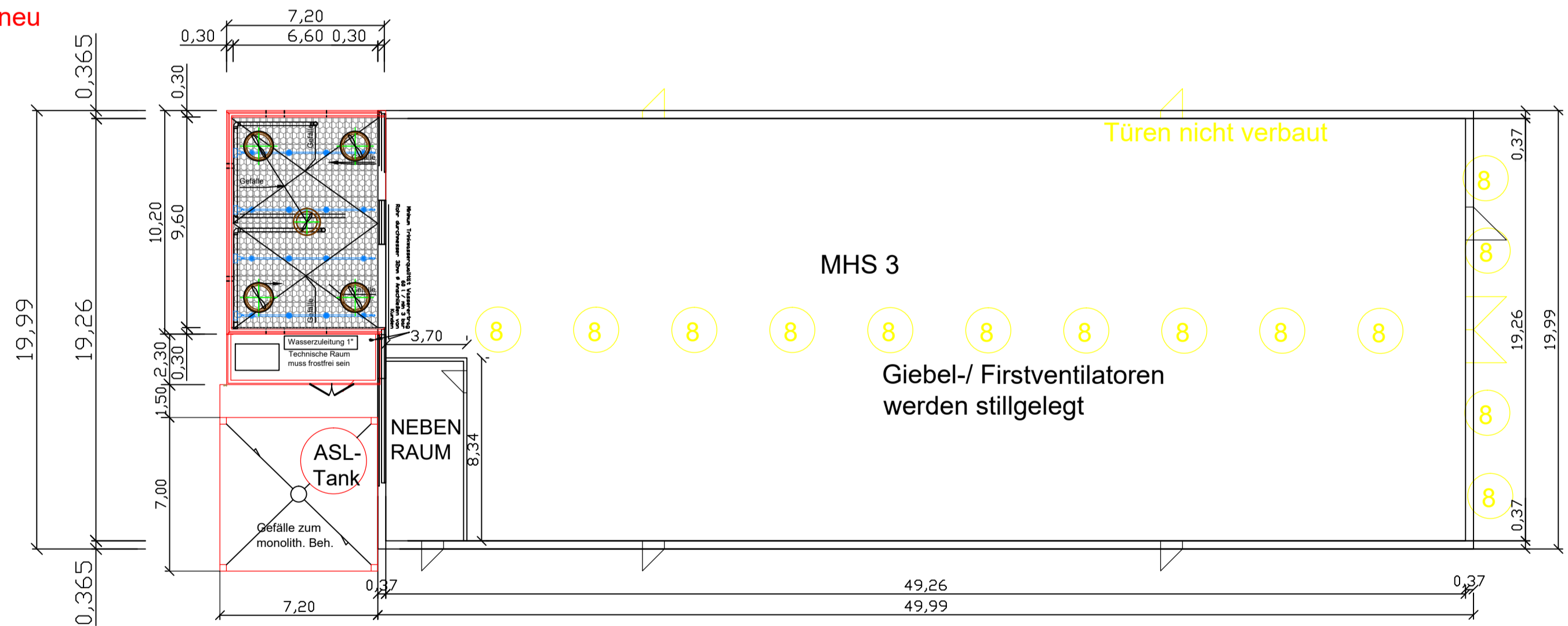


SCHNITT

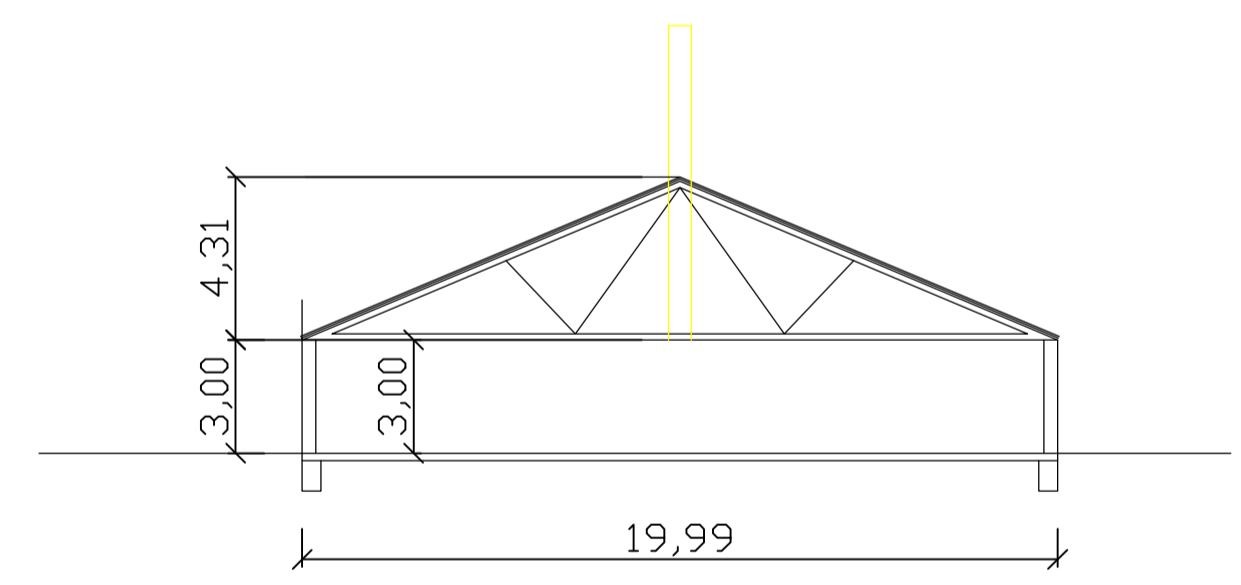


Abluftkamine mit Abluftwäsche neu

Abluftkamine mit Abluftwäsche neu

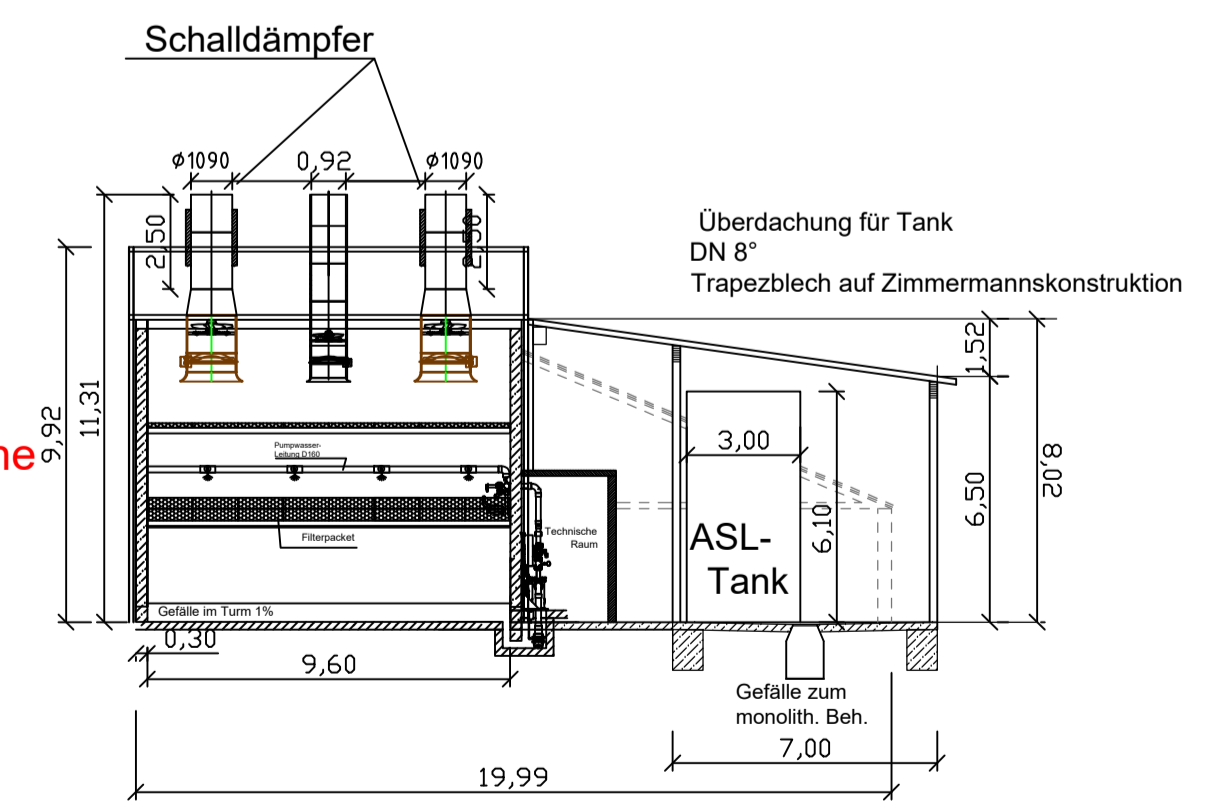


ASL- Tank d=3m, h=6,1m, überdacht mit überdachter Umschlagfläche (beständig mit Gefälle zum monolithischen Kunststoff-Sammelbehälter mit 0,2m³ Fassungsvermögen)



SCHNITT

Abluftkamine mit Abluftwäsche neu



SCHNITT

BAUHERR
Josef und Renate Höckmeier
Emmeramstraße 9
85283 Wolzach

BAUVORHABEN
Neubau von 2 Hähnchenmastställen mit Nebenräumen, Futterlager und Waschwassergrube, (Sanierung best. Stallungen auf Fl.- Nr. 550, Gem. Eschelbach)

BAUGRUNDSTÜCK
Fl.-Nr. 608, 617/3
Gem. Eschelbach

NACHBARN
Fl.-Nr. 596, 604,
Schwaiger Martin

Fl.-Nr. 601,
Markt Wolzach

Fl.-Nr. 617,
Eder Theresa

Fl.-Nr. 617/2,
Lehmayr Christoph