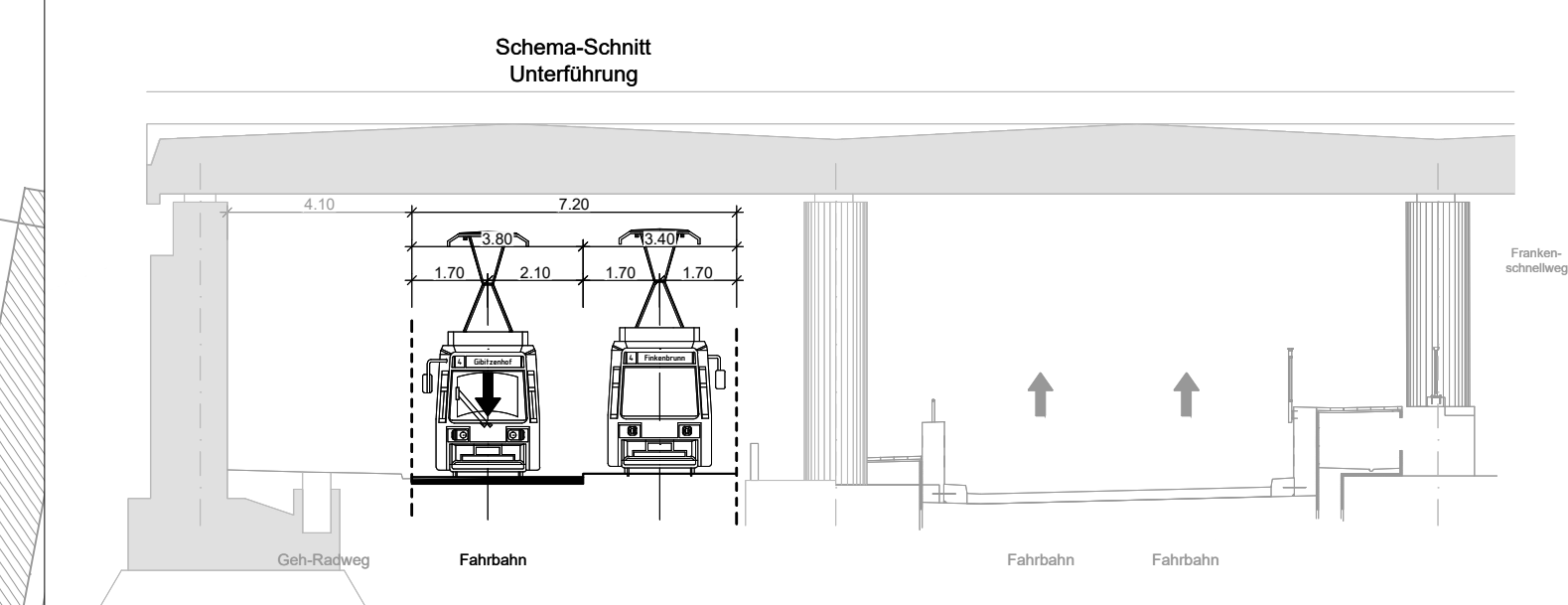
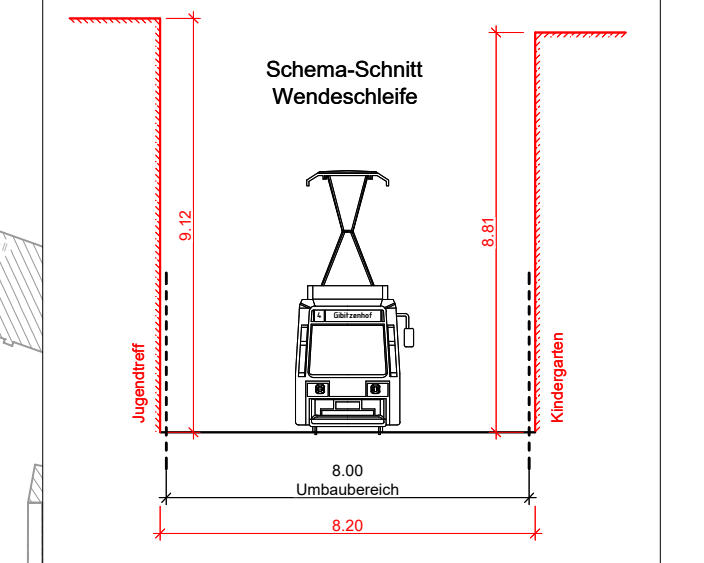
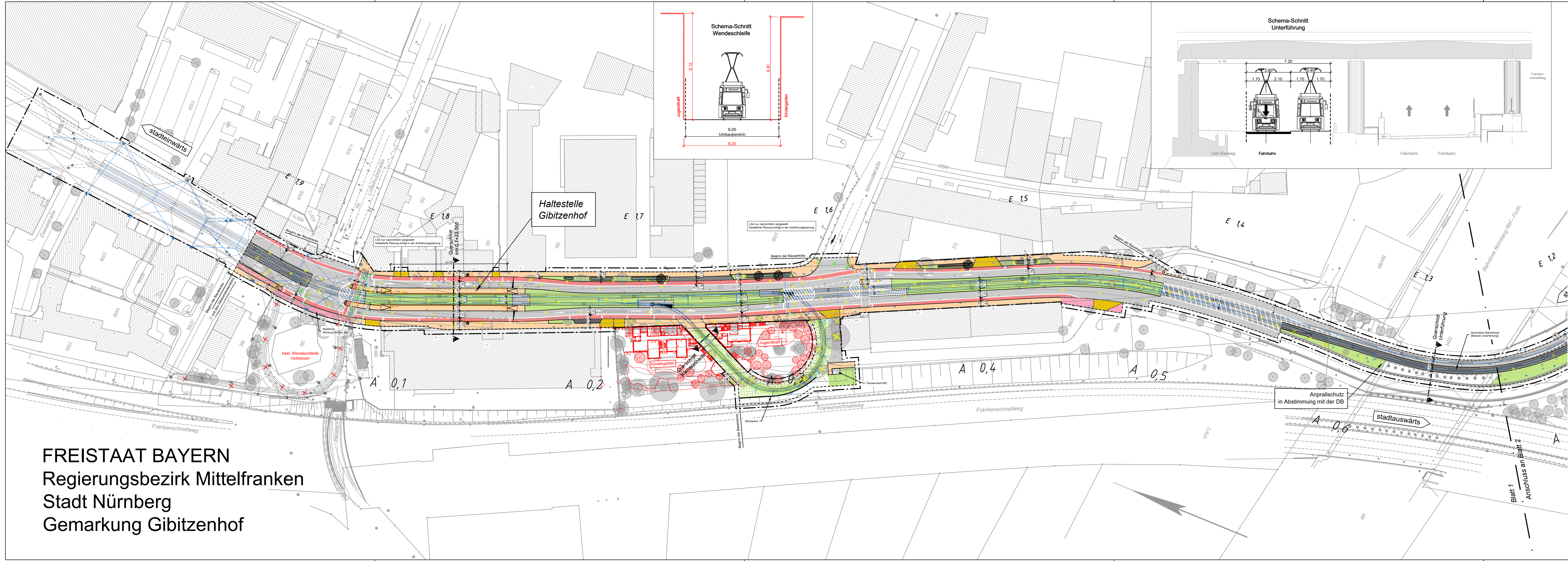


RI_Projekte\2021\210003_603_Minervastraße_Straba_Verlängerung\4_Minervastraße_Straba_Verlängerung\4_minervastra_01_LP_0521_1_06.02.2024_11:37:30_a.steinkopf



ZEICHENERKLÄRUNG

- Bestand
- Planung Verkehrsanlagen
- ✦✦ Rückbau / Abbruch
- ⊕ Baumfällung
- sonstige Planung
- ⊕ Darstellung nachrichtlich übernommen!
- ⊕ neuer Baumstandort

Planung:

- Fahrbahn
- Radweg
- Gehweg
- komb. Geh- und Radweg
- Parkstreifen, Inseln, Fahrbahnteiler
- sonstige befestigte Fläche
- Zufahrt mit Bordabsenkung
- Grünfläche
- Gehweg mit Zufahrt
- Blindenleitsystem
- LSA nur nachrichtlich dargestellt (Detaillierte Planung erfolgt in der Ausführungsplanung)

Planung Straßenbahn:

- Streckenachse Straßenbahntrasse mit km-Beschriftung (A stadtauswärtige Richtung, E stadteinwärts)
- Rasengleis (Rasengittersteine)
- Straßenbahngleis mit Asphaltendeckung
- Straßenbahngleis mit Schotterendeckung
- besonderer Bahnkörper (Unterführung)
- sonstige befestigte Fläche (Kreuzung Nimrodstraße)
- Straßengrünnebenfläche

Fahrleitung:

- Fahrleitungsmast Planung
- Fahrleitungsmast Bestand
- Spanndraht

Sonstiges:

- Umbauende
- - - - - Baufeldende (Planfeststellungsgrenze)
- ⋯ Baustelleneinrichtungsfläche

Farbige Darstellung entspricht der für den Ausbau benötigten Flächen!

FREISTAAT BAYERN
Regierungsbezirk Mittelfranken
Stadt Nürnberg
Gemarkung Gibitzenhof

VERKEHRSPLANUNGSAMT

Feststellungsentwurf

Verkehrsplanungsamt
Nürnberg, den 26.01.2024

gez. Jülich Jülich gez. Wunder Wunder (4921)

bearbeitet im Auftrag von VPL:

Emch + Berger
Emch + Berger GmbH
Ingenieure und Planer Nürnberg
90443 Nürnberg
Am Pläner 33 Tel.: 0911 / 92634 - 0
http://www.emchundberger.de

Nürnberg, den 26.01.2024
Unterschrift gez. K. Prüßner

Unterlage: 5.2.1
PKM: TMS_4_VA_XX_01_LP_0521_1

**Straßenbahnverlängerung
Minervastraße**

**Lageplan
Blatt 1**

Maßstab: 1 : 1000

BEAR.	DATUM	NAME
GEZ.	01/2024	Bayer
GEPR.	01/2024	Steinkopf
GEPR.	01/2024	Tobehn

AN- DERUN- GEN	ART DER ÄNDERUNG		
	DATUM	NAME	GEPR.
1			
2			
3			
4			
5			