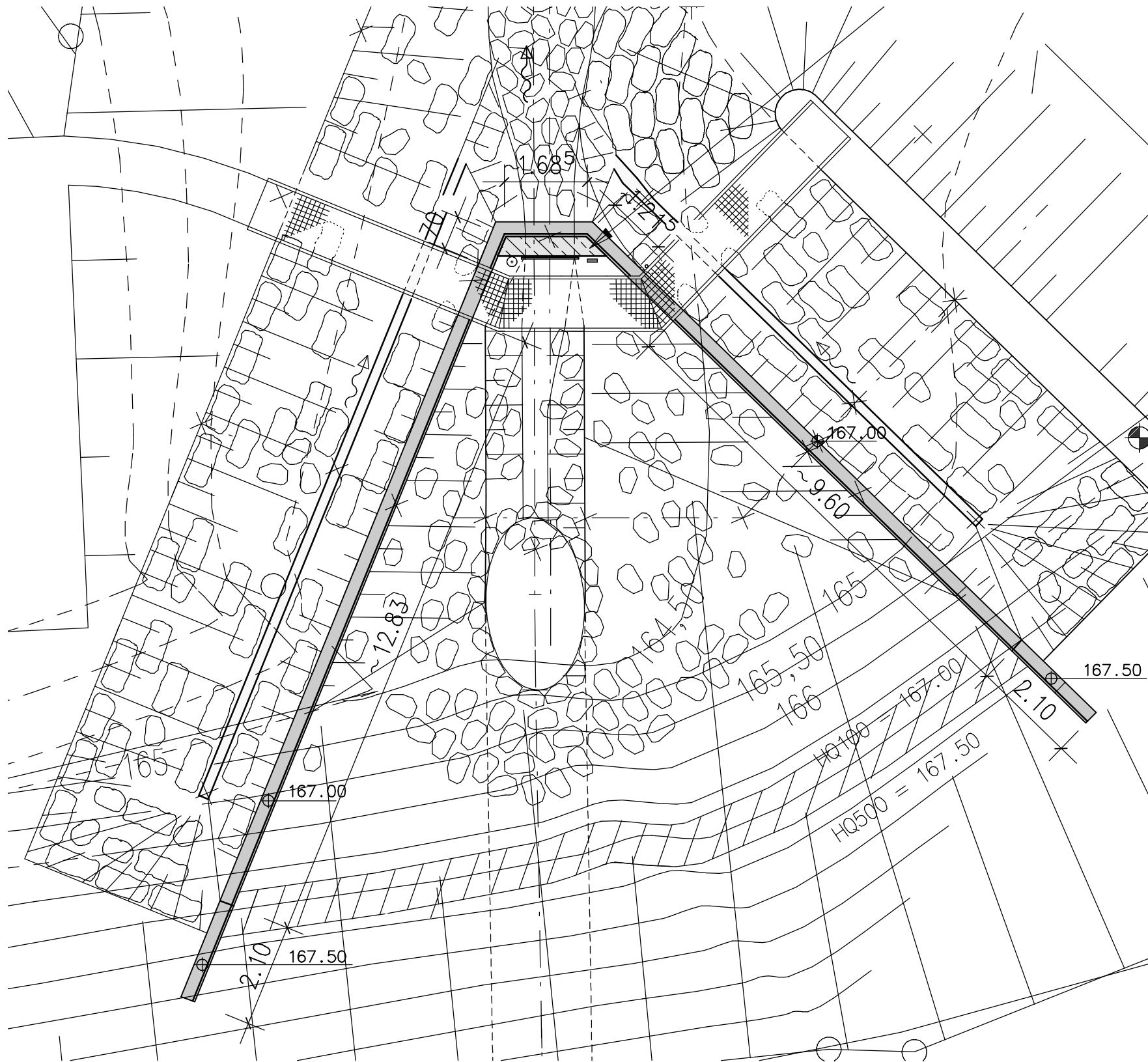
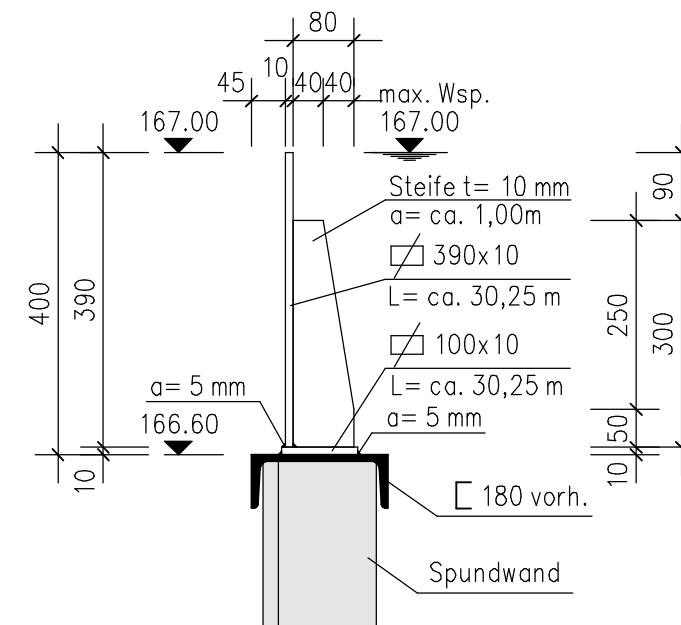


# Übersicht M. 1 : 100



# Schwellenerhöhung M. 1 : 10



Vor Ausführung ist ein örtliches Aufmass erforderlich!

Edelstahl V4A

<b>NOHE + VOGEL</b>		Ingenieurbüro Nahe + Vogel und Partner Karl – Berberich – Str. 4a ; 76646 Bruchsal Telefon (07251) 3863–0 und Partner Telefax (07251) 3863–50	
Gemeinde Oberderdingen Teilort Flehingen Fortschreibung Hochwasserschutz	bearbeitet	12.06.2018	schu
	gezeichnet	12.06.2018	Ko
	geprüft		
	geändert		
	geändert		
HRB Kraichbach – Schwellenerhöhung	Maßstab:	1 : 100	Anlage 6
	1 : 100		Plan Nr.
	Plangröße: DIN A3		Projekt Nr.: 1332G
Antragsteller	Bruchsal, den		Planverfasser